



ООО «НПФ «Вымпел»

ОКП 42 1298



Утвержден  
КРАУ2.833.010-ЛУ

## **РАСХОДОМЕР ДВУХФАЗНЫЙ ДФР-01**

**Руководство по эксплуатации**

**КРАУ2.833.010 РЭ**



## Содержание

1	Описание и работа изделия .....	5
1.1	Назначение изделия .....	5
1.2	Основные параметры и технические данные .....	7
1.3	Технические характеристики .....	13
1.4	Состав изделия .....	14
1.5	Устройство и работа .....	15
1.6	Средства измерения, инструмент и принадлежности .....	17
1.7	Маркировка и пломбирование .....	18
1.8	Упаковка .....	19
2	Описание и работа составных частей изделия .....	20
2.1	Общие сведения .....	20
2.2	Работа .....	22
2.3	Обеспечение взрывозащищенности .....	23
3	Использование по назначению .....	25
3.1	Эксплуатационные ограничения .....	25
3.2	Подготовка изделия к использованию .....	26
3.3	Использование изделия .....	31
3.4	Программное обеспечение .....	31
3.5	Обеспечение взрывозащищенности при монтаже .....	31
3.6	Порядок установки .....	32
3.7	Электрическое подключение .....	32
3.8	Подготовка к работе .....	32
3.9	Включение .....	34
3.10	Действия в экстремальных условиях .....	35
3.11	Перечень критических отказов расходомера .....	36
4	Методика (метод) измерений .....	37
4.1	Назначение и область применения .....	37
4.2	Нормативные документы .....	37
4.3	Термины и определения .....	38
4.4	Условные обозначения и индексы .....	40
4.5	Требования к погрешности измерения .....	41
4.6	Метод измерений. Принцип метода .....	42
4.7	Требования безопасности и требования к квалификации операторов .....	45
4.8	Условия проведения измерений .....	45
4.9	Средства измерений и вспомогательные устройства .....	49
4.10	Требования по монтажу и установке .....	49
4.11	Подготовка к измерениям и их проведение .....	51
4.12	Обработка результатов измерений .....	51
4.13	Контроль погрешности результатов измерений .....	52
4.14	Оценка погрешности результатов измерений .....	53
5	Техническое обслуживание .....	58
5.1	Общие указания .....	58
5.2	Меры безопасности .....	58
5.3	Обеспечение взрывозащищенности при эксплуатации .....	59
5.4	Порядок технического обслуживания изделия .....	60
5.5	Проверка работоспособности .....	60
5.6	Возможные неисправности, возникающие при эксплуатации, и способы их устранения .....	61
5.7	Техническое освидетельствование .....	62
6	Техническое обслуживание составных частей изделия .....	63
6.1	Демонтаж и монтаж .....	63
6.2	Регулирование и испытание .....	64
6.3	Консервация .....	64
7	Текущий ремонт .....	65
8	Хранение .....	65
9	Транспортирование .....	66
10	Утилизация .....	66
	Приложение А (справочное) Схема составления условного обозначения при заказе .....	67

Приложение Б (справочное) ОПРОСНЫЙ ЛИСТ .....	68
Приложение В (справочное) Габаритные размеры расходомера.....	69
Приложение Г (справочное) Габаритно-установочные размеры составных частей расходомера .....	71
Приложение Д (справочное) Спецификация комплекта принадлежностей КРАУ4.078.065 .....	75
Приложение Ж (справочное) Монтажные чертежи .....	76
Приложение И (справочное) Монтаж утеплителя КРАУ4.127.024 .....	82
Приложение К (справочное) Конфигурация исходных данных .....	85
Приложение Л (справочное) Электрическая схема подключения.....	86
Приложение М (справочное) Таблицы разъемов .....	87
Приложение Н (справочное) Схемы кабелей.....	89
Приложение П (справочное) Электрическая схема коробки распределительной КР-001 КРАУ3.622.001-01.....	91
Приложение Р (справочное) Схема соединений внутренних проводников термопреобразователя платинового технического ТПТ-1 .....	92
Приложение С.1 (справочное) Результаты измерений геометрических параметров первичного преобразователя .....	93
Приложение С.2 (справочное) Результаты измерений геометрических параметров ИТ .....	95
Приложение С.3 (справочное) Схема монтажа ДФР-01 с байпасом .....	97
Приложение С.4 (справочное) Форма акта проверки состояния и применения средств измерений и соблюдения требований настоящей инструкции .....	98
Приложение Т (справочное) Описание работы с программой «PoverkaDFR.exe».....	100
Приложение У (справочное) Библиография (к разделу 4).....	110
Перечень принятых сокращений.....	111

ООО «НПФ «Вымпел»

Юридический адрес:  
 Российская Федерация,  
 410002, Саратовская обл.,  
 Саратов, ул. Московская, 66.  
 Тел./факс (8452) 278-005, 740-285,  
 740-471, 740-479

Почтовый адрес:  
 410031, Саратов, а/я 401.

e-mail: [npfvympel@npovympel.ru](mailto:npfvympel@npovympel.ru)  
[www.npovympel.ru](http://www.npovympel.ru)

ООО «ТК Вымпел»

Юридический и почтовый адрес:  
 119121, Москва,  
 Первый Вражский пер., 4  
 Тел./факс (495) 933-2939, 935-7208

e-mail: [info@npovympel.ru](mailto:info@npovympel.ru)

Настоящее руководство по эксплуатации предназначено для изучения правил эксплуатации расходомера двухфазного ДФР-01 КРАУ2.833.010 ТУ моделей 160Ф, 250Ф, 250С, ознакомления с его конструкцией, использования по назначению, технического обслуживания, текущего ремонта, хранения и транспортирования, отражения сведений, удостоверяющих гарантированные изготовителем значения основных параметров и характеристик, принципа его работы.

## 1 Описание и работа изделия

### 1.1 Назначение изделия

1.1.1 Расходомер двухфазный ДФР-01 КРАУ2.833.010 (далее – расходомер, ДФР-01) предназначен для измерения, регистрации и преобразования в выходные сигналы:

- количества в единицах массы (далее – количество, масса) жидкой фазы;
- количества в единицах массы и объема газовой фазы;
- массового расхода (далее – расхода) жидкой фазы;
- объемного и массового расхода газовой фазы газоконденсатных смесей (далее – смесь, измеряемая среда) в рабочих условиях на промысловых трубопроводах объектов добычи газа и газового конденсата.

Расходомер используется на промышленных объектах автономно или в составе автоматизированных систем технологического учета и контроля параметров измеряемой среды.

ДФР-01 выдаёт измеренные, вычисленные и зарегистрированные данные на выход для их дистанционной передачи в цифровой форме по протоколу HART.

Внешний вид расходомера – в соответствии с рисунком 1.



Рисунок 1

В состав расходомера входят:

- первичный преобразователь, состоящий из стандартного сужающего устройства (далее – ССУ) в виде стандартной диафрагмы по ГОСТ 8.586.2-2005 (канал А) и нестандартного сужающего устройства (далее – НСУ) изготовленного по КРАУ2.833.006 ТУ (канал В), включенных последовательно;
- два датчика комплексных с вычислителем расхода «ГиперФлоу-3Пм» для измерений по каналу А и по каналу В (далее – «ГиперФлоу-3Пм»);
- термопреобразователь платиновый технический ТПТ-1;
- барьер искрозащитный БИЗ-002 (далее – БИЗ-002) для питания «ГиперФлоу-3Пм» и передачи данных на технологический компьютер (далее – ТК);
- два блока температурной стабилизации БТС-003 (далее – БТС-003) для стабилизации температуры датчика перепада давления.

Для подготовки потока к измерению перед НСУ (канал В) установлено ССУ (канал А), которое обеспечивает отрыв жидкой фазы от стенок трубопровода.

1.1.2 Схема составления условного обозначения расходомера при заказе – в соответствии с приложением А. Опросный лист заказа – в соответствии с приложением Б.

1.1.3 В части общих технических требований к конструкции расходомер соответствует ГОСТ Р 52931-2008.

1.1.4 Режим работы расходомера – непрерывный.

1.1.5 Расходомер при эксплуатации (если иное не оговорено в заказе) устойчив к воздействию следующих климатических факторов:

а) температура окружающей среды:

1) от минус 40 до плюс 60 °С;

2) от минус 60 до плюс 60 °С по спецзаказу (допускается эксплуатация при минус 61 °С), при этом отображение информации на встроенном индикаторе «ГиперФлоу-3Пм» осуществляется в диапазоне температуры окружающей среды от минус 30 до плюс 60 °С;

б) относительная влажность воздуха до 98 % при +35 °С;

в) атмосферное давление от 84 до 106,7 кПа (от 630 до 800 мм рт. ст.).

1.1.6 Барьер искрозащитный БИЗ-002 (далее – БИЗ-002) эксплуатируется в соответствии с требованиями КРАУ2.222.002-04/05 РЭ:

а) температура окружающей среды от плюс 5 до плюс 50 °С или от минус 40 до плюс 60 °С (в зависимости от исполнения), без прямого воздействия солнечной радиации;

б) относительная влажность воздуха до 80 % при плюс 35 °С (без прямого попадания атмосферных осадков);

в) атмосферное давление от 84 до 106,7 кПа (от 630 до 800 мм рт. ст.).

1.1.7 По стойкости к воздействию синусоидальных вибраций высокой частоты ДФР-01 соответствует группе исполнения N1 по ГОСТ Р 52931-2008.

1.1.8 Степень защиты (от воздействия твердых тел и воды) по ГОСТ 14254-96 (МЭК 529-89):

- для БИЗ-002 и ПТ-003 IP30;

- для расходомера IP54.

1.1.9 Напряженность магнитных полей, вызванных внешними источниками переменного тока частотой 50 Гц или внешними источниками постоянного тока, должна быть не более 400 А/м.

1.1.10 По устойчивости к электромагнитным помехам «ГиперФлоу-3Пм» и БИЗ-002 из состава расходомера должны соответствовать ГОСТ 30804.6.2-2013. «ГиперФлоу-3Пм» и БИЗ-002 должны нормально функционировать с заданным качеством в заданной электромагнитной обстановке и не создавать недопустимых электромагнитных помех другим техническим средствам в соответствии с ГОСТ 30804.6.4-2013.

1.1.11 Максимальные габаритные размеры и масса расходомера и его составных частей указаны в таблице 1.

Таблица 1

Наименование составной части расходомера	Габаритные размеры, мм, не более			Масса, кг, не более
	Длина (глубина)	Ширина	Высота	
Расходомер модели 250 С (без защитных кожухов)	410	1438	435	130
Расходомер модели 160 Ф (без защитных кожухов)	410	1648	480	154
Расходомер модели 250 Ф (без защитного кожуха)	435	1706	535	190
Кожух защитный КРАУ4.127.022	656	780	678	45

Продолжение таблицы 1

Наименование составной части расходомера	Габаритные размеры, мм, не более			Масса, кг, не более
	Длина (глубина)	Ширина	Высота	
Утеплитель КРАУ4.127.024	1225	1190	100	4
Барьер искрозащитный БИЗ-002 КРАУ2.222.002-04/05	75	95	75	0,35
Переносной терминал ПТ-003 КРАУ3.065.003	50	204	24	0,3
Блок температурной стабилизации БТС-003 КРАУ5.422.003 (БТС-003-01 КРАУ5.422.003-01) в комплекте с коробкой соединительной типа КП 6-12 ХЛ1	74	100 (450 с кабелем)	19	0,5
	87	205	66	0,5

Габаритные установочные и присоединительные размеры расходомера и его составных частей соответствуют чертежам приложений В и Г.

1.1.12 Предельно допустимые значения диаметров измерительных трубопроводов и измеряемых величин – в соответствии с таблицей 2.

Таблица 2

Наименование параметра	Значение
Внутренний диаметр измерительного трубопровода, мм	От 90 до 100
Измеряемая среда	Газоконденсатная смесь
Положение штока НСУ, мм	От 20 до 30
Диапазон измерения массового расхода смеси, т/ч	От 2 до 20
Верхние пределы измерения избыточного давления, МПа	16; 25
Верхний предел измерения перепада давления, кПа	До 25
Пределы измерения температуры при применении термопреобразователя платинового технического ТПТ-1, °С	От минус 60 до плюс 60

## 1.2 Основные параметры и технические данные

1.2.1 Модели расходомера в зависимости от рабочего давления – в соответствии с таблицей 3.

Таблица 3

Модель	Канал перепада давления канала А		Канал избыточного давления каналов А и В		Канал перепада давления канала В	
	Верхний предел измерения перепада давления, кПа (кгс/м <sup>2</sup> )	Предельно допустимое рабочее давление, МПа	Верхний предел измерения давления, МПа (кгс/см <sup>2</sup> )	Предельно допустимое рабочее давление, МПа	Верхний предел измерения перепада давления, кПа (кгс/м <sup>2</sup> )	Предельно допустимое рабочее давление, МПа
160Ф	25 (2500)	16,0	16 (160)	16,0	25 (2500)	16,0
250С	25 (2500)	37,5	25 (250)	25,0	25 (2500)	37,5
250Ф						



1.2.2 Составные части расходомера имеют исполнения по взрывозащите:

- датчики комплексные с вычислителем расхода «ГиперФлоу-3Пм» КРАУ1.456.001-06 – взрывозащищенные по ГОСТ 30852.0-2002 с видом взрывозащиты «искробезопасная электрическая цепь уровня ib» по ГОСТ 30852.10-2002. Маркировка взрывозащиты составных частей «ГиперФлоу-3Пм»:

- 1) блок электронный БЭ-020 – «1ExibПВТ5 X»;
- 2) датчик избыточного давления ДИ-017 – «1ExibПВТ5 X»;
- 3) датчик перепада давления ДП-019 – «1ExibПВТ5 X»;

- барьер искрозащитный БИЗ-002 КРАУ2.222.002-04/05 – взрывозащищенный по ГОСТ 30582.0-2002, с видом взрывозащиты «искробезопасная электрическая цепь» по ГОСТ 30582.10-2002. Маркировка взрывозащиты [Exib]IIA;

- блок температурной стабилизации БТС-003 КРАУ5.422.003 (или БТС-003-01 КРАУ5.422.003-01) – взрывозащищенный ГОСТ 30852.0-2002 с видом взрывозащиты «герметизация компаундом m» по ГОСТ 30852.17-2002. Маркировка взрывозащиты «2ExmПТ5 X»;

- коробка распределительная КР-001 КРАУ3.622.001-01 – невзрывозащищенная, имеет надпись «Искробезопасные цепи» и отвечает требованиям ПУЭ (глава 7.3), ГОСТ 30852.0-2002 и ГОСТ 30852.10-2002;

- блок питания БП-012-03 КРАУ5.087.012-03 из состава «ГиперФлоу-3Пм» – искробезопасный автономный с напряжением холостого хода  $U_{xx} \leq 3,7$  В постоянного тока и током короткого замыкания  $I_{кз} \leq 1,0$  А;

- переносной терминал ПТ-003 КРАУ3.065.003 из состава «ГиперФлоу-3Пм» – невзрывозащищенный;

- термопреобразователь сопротивления типа ТПТ-1-4-100П, В, 5, Н-200 – невзрывозащищенный, отвечает требованиям ГОСТ 30852.0-2002 и ГОСТ 30852.10-2002 для простых устройств.

1.2.3 Питание «ГиперФлоу-3Пм» из состава расходомера осуществляется:

- от БИЗ-002, имеющего сертификат соответствия (напряжение холостого хода  $U_{xx} \leq 32$  В постоянного тока, ток короткого замыкания  $I_{кз} \leq 70$  мА);

- и (или) от встроенного в «ГиперФлоу-3Пм» искробезопасного автономного блока питания БП-012-03 (напряжение холостого хода  $U_{xx} \leq 3,7$  В постоянного тока, ток короткого замыкания  $I_{кз} \leq 1,0$  А). Переход «ГиперФлоу-3Пм» с одного вида питания на другой происходит автоматически.

Расходомер обеспечивает устойчивую работу по каналам А и В от встроенных в «ГиперФлоу-3Пм» блоков питания (при аварийном отключении внешнего электропитания).

При 30-секундном интервале опроса время непрерывной работы расходомера при питании от встроенного источника питания БП-012-03 – не менее 45000 ч (при температуре окружающей среды 25 °С) и не менее 28000 ч (при температуре окружающей среды минус 40 °С).

При снижении напряжения блока питания БП-012-03 ниже 3,2 В производится запись в архиве вмешательств (одна запись за час) о разряде батареи. В рабочем окне терминальной программы выдается сигнал («ЛИТ.БАТ.=3,10 В», где «3,10» – измеренное напряжение встроенного блока питания). В этом случае блок питания БП-012-03 необходимо заменить в течение 10 суток. Последовательность действий при замене БП-012-03 – в соответствии с п. 3.2.6. Искробезопасный автономный блок питания БП-012-03 неразборный и непerezаряжаемый и устанавливается внутри оболочки «ГиперФлоу-3Пм».

1.2.4 Питание БИЗ-002 осуществляется от источника постоянного тока напряжением 10...30 В:

- мощность источника питания не менее 8,5 Вт;
- пульсация (двойная амплитуда) выходного напряжения источника питания должна быть не более 50 мВ;
- сопротивление изоляции не менее 20 МОм;
- испытательное напряжение при проверке электрической прочности изоляции 1,5 кВ.



1.2.5 Электропитание невзрывозащищенного переносного терминала ПТ-003 осуществляется от двух химических источников тока типоразмера ААА, суммарным напряжением 3,0 В.

1.2.6 Измерение массового расхода газовой и жидкой фазы смеси производится в канале В при помощи НСУ методом переменного перепада давления. Измерение в канале А производится для диагностики работоспособности расходомера с помощью ССУ методом переменного перепада давления в соответствии с ГОСТ 8.586.1-2005, ГОСТ 8.586.2-2005, ГОСТ 8.586.5-2005.

Отношение массы газовой фазы в канале В к массе газовой фазы в канале А мало зависит от расхода смеси и сильно зависит от компонентного состава, поэтому служит параметром контроля неизменности компонентного состава в процессе работы расходомера. Изменение этого параметра свидетельствует об изменении компонентного состава потока (в том числе и от выноса воды).

В качестве физических свойств измеряемой среды в расходомер (каналы А и В) вводятся табличные данные о показателе адиабаты газообразной и жидкой фазы, динамической вязкости измеряемой среды, плотности в рабочих условиях газообразной и жидкой фазы, и массовое газосодержание. Физические свойства измеряемой среды при заданном компонентном составе и заданных условиях в расходомере рассчитываются методом линейной интерполяции по табличным данным. Размерность таблиц – семь точек по температуре и семь точек по давлению.

Таблицы определяются по уравнению состояния Пенга-Робинсона с помощью программы «ProPhyPlus2» (фирма ProSim, Франция) или по результатам PVT-исследований.

Измерение избыточного давления, перепада давления, а также вычисление расхода и массы осуществляется датчиками комплексными с вычислителем расхода «ГиперФлоу-3Пм». Измеренное значение температуры поступает в «ГиперФлоу-3Пм» от термопреобразователей платиновых технических ТПТ-1.

При расчетах должно учитываться значение барометрического давления, которое вводится как условно-постоянная величина.

1.2.7 Расходомер регистрирует в каналах А и В (во встроенной энергонезависимой памяти):

- часовые и суточные архивы данных;
- архивы вмешательств.

Расходомер автоматически фиксирует время и содержание нештатных ситуаций, в т. ч.:

- изменение введенных в вычислитель данных, влияющих на результаты вычисления;
- отказ датчиков перепада давления, давления и температуры;
- замену текущих показаний датчиков перепада давления, давления и температуры константами, т.е. перевод расходомера в режим эмуляции датчиков, или обратно, в режим измерений;
- понижение напряжения встроенного блока электропитания (не менее чем за 30 сут до прекращения его срока действия).

Глубина часовых архивов данных в каналах А и В 104 сут, длина суточных архивов данных 600 сут, глубина архива вмешательств до 2000 сообщений.

Считывание архива данных и архива вмешательств осуществляется по интерфейсу ЕІА RS-232 или RS-485 через БІЗ-002.

1.2.8 Расходомер содержит часы реального времени и обеспечивает:

- счет реального времени (секунда, минута, час, день, месяц, год);
- периодически, через равные промежутки реального времени, измерение и расчет всех параметров измеряемой среды.

Период измерения и расчета программируется потребителем при конфигурировании расходомера в пределах от 1 до 30 с.

1.2.9 Процедура конфигурирования расходомера (ввод исходных данных для выполнения вычисления) возможна в любом из следующих вариантов:

- с использованием РС-совместимого технологического компьютера (далее – ТК) по каналу связи RS-232 или RS-485;
- с клавиатуры ПТ-003.

При конфигурировании расходомера во встроенную энергонезависимую память «ГиперФлоу-3Пм» (канал А и канал В) вводятся исходные данные для проведения вычисления в соответствии с таблицей 4.

Таблица 4

Наименование параметра	Выполнение процедуры конфигурирования с использованием ТК		
	Возможность задания с ПТ-003 в каналах А и В	Канал А (Диафрагма)	Канал В (НСУ)
Измеряемая среда	Любая	Любая	Любая
Тип используемого термопреобразователя сопротивления	100П	100П	100П
Период поверки диафрагмы, лет	От 0 до 3 для канала А	От 0 до 3	-
Дата поверки диафрагмы (день, месяц, год)	День, месяц, год	День, месяц, год	-
Барометрическое давление (дискретность не более 0,0001 кгс/см <sup>2</sup> ), кгс/см <sup>2</sup> (мм.рт.ст.)	0,8 до 1,3595	От 0,8 до 1,3595 (от 588,45 до 1000)	От 0,8 до 1,3595 (от 588,45 до 1000)
Наименьшее значение перепада давления, ниже которого прекращается вычисление («отсечка»), % шкалы	От 0 до 100	От 0 до 100	От 0 до 100
Значение нижнего предела перепада давления, ниже которого (но выше отсечки) вычисление производится по нижнему пределу перепада, % шкалы	-	От 0 до 100	От 0 до 100
Внутренний диаметр трубопровода (дискретность 0,01 мм), мм	От 90 до 100	От 90 до 100	От 90 до 100
Внутренний диаметр ССУ (дискретность не более 0,01 мм), мм	От 12,5 до 75	От 12,5 до 75	-
Положение штока НСУ, мм	От 20 до 30	-	От 20 до 30
Тип первичного преобразователя	Диафрагма с фланцевым способом отбора давления, НСУ	Диафрагма с фланцевым способом отбора давления	НСУ
Начальный радиус закругления кромки диафрагмы для ССУ, мм	От 0,04 до 0,5	От 0,04 до 0,5	-
Эквивалентная шероховатость трубопровода, мм	От 0 до 0,5	От 0 до 0,5	От 0 до 0,5
Материал трубопровода	По ГОСТ 8.586.1-2005	По ГОСТ 8.586.1-2005	По ГОСТ 8.586.1-2005
Материал сужающего устройства для ССУ	По ГОСТ 8.586.1-2005	По ГОСТ 8.586.1-2005	По ГОСТ 8.586.1-2005
Расчет физических свойств измеряемой среды	-	Табличные данные. По уравнению состояния по заданному компонентному составу или результатам РVT-исследований	Табличные данные. По уравнению состояния по заданному компонентному составу или результатам РVT-исследований
Режим эмуляции по каналу давления (дискретность 0,0001 кгс/см <sup>2</sup> ), % шкалы	0...100	0...100	0...100

Продолжение таблицы 4

Наименование параметра	Выполнение процедуры конфигурирования с использованием ТК		
	Возможность задания с ПТ-003 в каналах А и В	Канал А (Диафрагма)	Канал В (НСУ)
Режим эмульсии по каналу перепада давления (дискретность 0,001 кгс/м <sup>2</sup> ), % шкалы	0...100	0...100	0...100
Режим эмульсии по каналу температуры измеряемой среды (дискретность 0,01 °С), °С	От 0 до 100	От минус 40 до 100	От минус 40 до 100
Задание (коррекция) текущего реального времени	Возможно	Возможно	Возможно
Задание длительности цикла измерения при батарейном питании, с	От 1 до 30	От 1 до 30	От 1 до 30
Задание номера датчика в сети	От 0 до 15	От 0 до 15	От 0 до 15
Коэффициент расхода для НСУ	-	-	Табличные данные размерностью не более 10х4

1.2.10 При конфигурировании расходомера в его память вводятся исходные данные, необходимые для проведения вычисления. Конкретные значения исходных данных - в соответствии с опросным листом (форма опросного листа – в соответствии с приложением Б).

Расходомер обеспечивает режим эмульсии, т.е. возможность задания фиксированных значений по каналам измерения давления, перепада давления и температуры вместо измеренных значений.

Также расходомер обеспечивает возможность задания (коррекции) текущего реального времени.

Конфигурированный по заказу потребителя или тестовым примером расходомер выводит информацию об измеренных значениях давления, перепада давления, температуры, массового расхода газовой и жидкой фазы измеряемой среды в цифровом виде:

- на встроенный индикатор «ГиперФлоу-3Пм»;
- на внешние устройства по линии связи через барьер искрозащитный.

На встроенный индикатор «ГиперФлоу-3Пм» в канале А расходомера выводятся следующие параметры:

- заводской номер «ГиперФлоу-3Пм»;
- номер версии программного обеспечения (далее – ПО);
- цифровой идентификатор ПО;
- сетевой номер «ГиперФлоу-3Пм» (от 0 до 15);
- перепад давления (кгс/м<sup>2</sup>);
- избыточное давление (кгс/см<sup>2</sup>);
- температура измеряемой среды (°С);
- расход газовой фазы измеряемой среды в рабочих условиях (т/ч или м<sup>3</sup>/ч);
- количество газовой фазы измеряемой среды нарастающим итогом в рабочих условиях (т или м<sup>3</sup>);
- количество газовой фазы измеряемой среды за последние целые сутки в рабочих условиях (т или м<sup>3</sup>);
- массовый расход жидкой фазы измеряемой среды в рабочих условиях (т/ч);
- масса жидкой фазы измеряемой среды нарастающим итогом в рабочих условиях (т);
- текущее время (год, месяц, день, ч, мин, с);
- все исходные данные, используемые при вычислении.

На встроенный индикатор «ГиперФлоу-3Пм» по каналу В расходомера выводятся следующие параметры:

- заводской номер «ГиперФлоу-3Пм»;
- номер версии программного обеспечения;

- цифровой идентификатор ПО;
- сетевой номер «ГиперФлоу-3Пм» (от 0 до 15);
- перепад давления (кгс/м<sup>2</sup>);
- избыточное давление (кгс/см<sup>2</sup>);
- температура измеряемой среды (°С);
- расход газовой фазы измеряемой среды в рабочих условиях (т/ч или м<sup>3</sup>/ч);
- количество газовой фазы измеряемой среды нарастающим итогом в рабочих условиях (т или м<sup>3</sup>);
- количество газовой фазы измеряемой среды за последние целые сутки в рабочих условиях (т или м<sup>3</sup>);
- массовый расход жидкой фазы измеряемой среды в рабочих условиях (т/ч);
- масса жидкой фазы измеряемой среды нарастающим итогом в рабочих условиях (т);
- текущее время (год, месяц, день, ч, мин, с);
- все исходные данные, используемые при вычислениях.

Расходомер обеспечивает двусторонний обмен информацией с внешними устройствами (между расходомером и ТК или автоматизированной системой технологического учета и контроля параметров измеряемой среды) через БИЗ-002 по двухпроводной линии связи длиной не более 1 км по интерфейсу M-BUS и по протоколу HART. Обмен информацией между БИЗ-002 и технологическим компьютером осуществляется по интерфейсу EIA RS-232 или RS-485.

Параметры линии связи для подключения расходомера к внешним устройствам определяются барьером искрозащитным и соответствуют нормальным (по ГОСТ Р 52931-2008) условиям эксплуатации:

- длина линии связи между БИЗ-002 и расходомером – не более 1000 м;
- индуктивность линии связи – не более 0,5 мГн;
- ёмкость линии связи – не более 0,5 мкФ;
- сопротивление изоляции между жилами кабеля линии связи – не менее 20 МОм;
- сопротивление изоляции между жилами кабеля и экранной оболочкой линии связи – не менее 20 МОм;
- сопротивление жил кабеля по постоянному току должно выбираться из условия обеспечения падения напряжения не более 2 В до расходомера.

1.2.11 Расходомер имеет входы и выходы для дискретных телеметрических сигналов, встроенные в «ГиперФлоу-3Пм» в соответствии с таблицей 5.

Таблица 5

Наименование цепи	Тип цепи	Параметры цепи	Количество
Вход	«сухой контакт»	Сопротивление замкнутого контакта - не более 100 Ом, разомкнутого - не менее 1 МОм	1 на канал А 1 на канал В
Выход	«электронный ключ»	Нагрузочная способность 40 В/20 мА постоянного тока (максимально)	1 на канал А 1 на канал В

Вход опрашивается один раз в минуту с записью его состояния в архив данных.

1.2.12 ПТ-003 по инфракрасному каналу позволяет настраивать (конфигурировать) каналы А и В расходомера (см. п.1.2.9).

1.2.13 ПТ-003 позволяет устанавливать «ноль» датчиков давления и перепада давления каналов А и В расходомера (см. п.3.2.13).

1.2.14 «ГиперФлоу-3Пм» из состава расходомера обеспечивают по каналу А и каналу В вывод журнала почасовой и посуточной регистрации параметров измеряемой среды по интерфейсу EIA RS-232 через БИЗ-002.

### 1.3 Технические характеристики

1.3.1 Пределы основной допускаемой приведенной погрешности канала (датчика) перепада давления, канала (датчика) избыточного давления, относительной погрешности при измерении времени – в соответствии с таблицей 6.

Точностные характеристики расходомера гарантируются через 30 мин после включения.

Таблица 6

Пределы допускаемой приведенной погрешности при измерении		Относительная погрешность при измерении времени, %
избыточного давления, %	перепада давления, %	
$\pm(0,01+0,2(P_{\max}/P))$	$\pm(0,01+0,2(dP_{\max}/dP))$	$\pm 0,01$
Примечания		
1 В диапазоне изменения избыточного давления от 1 до 100 % шкалы датчика давления.		
2 В диапазоне изменения перепада давления от 1 до 100 % шкалы датчика перепада давлений.		

1.3.2 Пределы допускаемой абсолютной погрешности при измерении температуры составляют не более  $\pm(0,55+0,005|t|)$  °С при применении термопреобразователя сопротивления класса В по ГОСТ 6651-2009. Пределы допускаемой абсолютной погрешности при измерении температуры, без учета погрешности первичного платинового термопреобразователя по ГОСТ 8.461-2009 (для  $R_0=100$  Ом) в рабочем диапазоне температур составляют не более  $\pm 0,25$  °С.

1.3.3 Пределы допускаемой относительной погрешности при измерении (массового, объемного) расхода газовой фазы в рабочих условиях и пределы допускаемой относительной погрешности при измерении (массового) расхода жидкой фазы в рабочих условиях, без учета факторов, определяющих физико-химические свойства среды, определяются в соответствии с таблицей 7.

Таблица 7

Пределы допускаемой относительной погрешности при измерении*, %	
расхода газовой фазы	расхода жидкой фазы
$\pm (2,5+20(Q_{\text{ж}}/Q_{\text{г}}))$	$\pm (2,5+(Q_{\text{г}}/Q_{\text{ж}}))$
Примечания	
1 $Q_{\text{ж}}$ – массовый расход жидкой фазы.	
2 $Q_{\text{г}}$ – массовый расход газовой фазы.	
* В диапазоне измерения массового расхода измеряемой среды 10:1.	

Пределы допускаемой относительной погрешности при измерении (массы, объема) количества газовой фазы в рабочих условиях и пределы допускаемой относительной погрешности при измерении (массы) количества жидкой фазы в рабочих условиях, без учета факторов, определяющих физико-химические свойства среды, определяются в соответствии с таблицей 8.

Таблица 8

Пределы допускаемой относительной погрешности при измерении*, %	
количества газовой фазы	количества жидкой фазы
$\pm (2,6+20(Q_{ж}/Q_{г}))$	$\pm (2,6+(Q_{г}/Q_{ж}))$
<b>П р и м е ч а н и я</b> 1 $Q_{ж}$ – массовый расход жидкой фазы. 2 $Q_{г}$ – массовый расход газовой фазы. * В диапазоне измерения массового расхода измеряемой среды 10:1.	

1.3.4 Пределы допускаемой относительной погрешности вычисления расхода в рабочих условиях  $\pm 0,5$  %.

1.3.5 Межповерочный интервал расходомера 2 года.

1.3.6 Средняя наработка на отказ расходомера 65 000 ч (при сетевом питании).

1.3.7 Срок службы расходомера двухфазного составляет 10 лет.

## 1.4 Состав изделия

1.4.1 Комплектность расходомера – в соответствии с таблицей 9.

Таблица 9

Наименование составной части расходомера	Обозначение	Кол.	Примечание
Расходомер, в составе которого:	КРАУ2.833.010	1 шт.	В соответствии с комплектностью поставки. Модель расходомера указывается при заказе
- датчик комплексный с вычислителем расхода «ГиперФлоу-3Пм»;	КРАУ1.456.001-06	2 шт.	
- первичный преобразователь	КРАУ5.183.026	1 шт.	
Комплект принадлежностей, в т.ч.	КРАУ4.078.065	1 комплект	В соответствии с комплектностью поставки*
- термопреобразователь сопротивления (ТПТ-1-4-100П, В, 5, Н-200) с	КРАУ5.129.025		
- кабель;	КРАУ4.853.229		
- кабель	КРАУ4.853.229-01		
Кожух защитный	КРАУ4.127.022	2 шт.	
Утеплитель	КРАУ4.127.024	2 шт.	По заказу
Барьер искрозащитный БИЗ-002 КРАУ2.222.002-04/05	ТУ 3433-011-06982430	1 шт.	По заказу
Кабель (для подключения «ГиперФлоу-3Пм» к компьютеру)	КРАУ4.841.022	1 шт.	
Комплект поверочный, в т.ч.:	КРАУ4.079.031	1 компл.	По заказу
- коробка распределительная КР-001 в комплекте с кабелем;	КРАУ3.622.001-01	1 шт.	
	КРАУ4.841.024-01	2 шт.	
- барьер искрозащитный БИЗ-002 в комплекте с кабелем;	КРАУ2.222.002-04	1 шт.	
	КРАУ4.841.020	1 шт.	
- кабель (для подключения к магазину сопротивления при проведении поверки);	КРАУ4.841.026	2 шт.	
- кабель (для подключения к частотомеру при проведении поверки);	КРАУ4.841.029	1 шт.	
- кабель	КРАУ4.841.360-02	1 шт.	



Продолжение таблицы 9

Наименование составной части расходомера	Обозначение	Кол.	Примечание
CD-диск с записью: - терминальная программа пользователя; - программа поверки расходомера	КРАУ1.456.001-06 Д20 КРАУ2.833.010 Д20	1 шт.	
Программа ProPhyPlus 2 (CD-диск)	-	1 компл.	По заказу
Расходомер двухфазный ДФР-01. Руководство по эксплуатации	КРАУ2.833.010 РЭ	1 экз.	
Расходомер двухфазный ДФР-01. Формуляр	КРАУ2.833.010 ФО	1 экз.	
Расходомер двухфазный ДФР-01. Методика поверки	КРАУ2.833.010 МП	1 экз.	По заказу
Первичный преобразователь. Паспорт	КРАУ5.183.026 ПС	1 экз.	
Датчик комплексный с вычислителем расхода «ГиперФлоу-3Пм». Руководство по эксплуатации	КРАУ1.456.001-06 РЭ	1 экз.	
Датчик комплексный с вычислителем расхода «ГиперФлоу-3Пм». Формуляр	КРАУ1.456.001-06 ФО	2 экз.	
* Спецификация комплекта КРАУ4.078.065 приведена в приложении Д.			

По согласованию с потребителем допускается прилагать один экземпляр руководства по эксплуатации на одну транспортную тару с расходомерами, поставляемыми в один адрес, о чем должна быть сделана запись в товаросопроводительной документации.

Изготовитель может вносить в конструкцию изделия и его комплектность незначительные изменения, не выводящие технические характеристики изделия за пределы норм, установленных техническими условиями КРАУ2.833.010 ТУ.

## 1.5 Устройство и работа

1.5.1 В основу работы расходомера положен принцип измерения расхода методом переменного перепада давления.

В состав расходомера входят:

- первичный преобразователь, состоящий из стандартного сужающего устройства (далее – ССУ) в виде стандартной диафрагмы по ГОСТ 8.586.2-2005 (канал А) и нестандартного сужающего устройства (далее – НСУ) (Госреестр №60910-15 в составе расходомера газа «ГиперФлоу») изготовленного по КРАУ2.833.006 ТУ (канал В), включенных последовательно;

- два датчика комплексных с вычислителем расхода «ГиперФлоу-3Пм» для измерений по каналу А и по каналу В (Госреестр №15646-14);

- термопреобразователь платиновый технический ТПТ-1 (Госреестр №46155-10).

Для подготовки потока к измерению перед НСУ (канал В) установлено ССУ (канал А), которое обеспечивает отрыв жидкой фазы от стенок трубопровода.

Измерение расхода газовой и жидкой фаз смеси производится в канале В при помощи НСУ методом переменного перепада давления. Измерение расхода в канале А производится для диагностики работоспособности расходомера с помощью ССУ методом переменного перепада давления в соответствии с ГОСТ 8.586.1-2005, ГОСТ 8.586.2-2005.

Расходомер осуществляет измерение количества газовой и жидкой фаз путем интегрирования расхода газовой и жидкой фаз по времени.

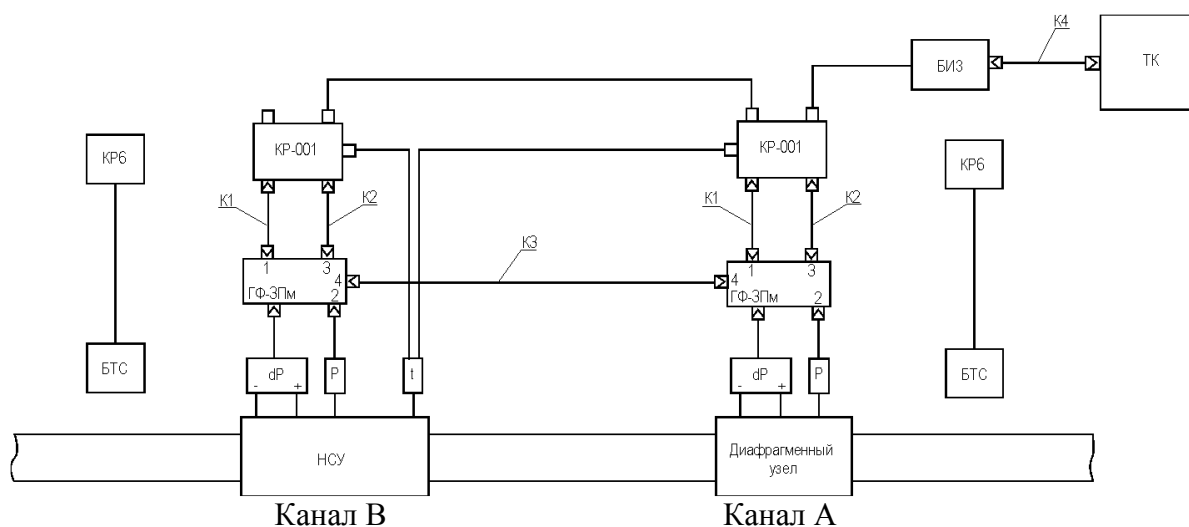
Отношение массы газовой фазы в канале В к массе газовой фазы в канале А мало зависит от расхода смеси и сильно зависит от компонентного состава, поэтому служит параметром контроля неизменности компонентного состава в процессе работы расходомера. Изменение этого параметра свидетельствует об изменении компонентного состава потока смеси (в том числе и от выноса воды).



В качестве физических свойств измеряемой среды в расходомер (в каналы А и В) вводятся табличные данные о показателе адиабаты газообразной и жидкой фаз, динамической вязкости смеси, плотности в рабочих условиях газообразной и жидкой фаз, и массовое газосодержание. Физические свойства смеси при заданном компонентном составе и заданных условиях в расходомере рассчитываются методом линейной интерполяции по табличным данным. Размерность таблиц – семь точек по температуре и семь точек по давлению. Таблицы определяются по уравнению состояния Пенга-Робинсона с помощью программы «ProPhyPlus2» (фирма ProSim, Франция) или по результатам PVT-исследований.

Измерение избыточного давления, перепада давления, а также вычисление расхода и массы осуществляются датчиками комплексными с вычислителем расхода «ГиперФлоу-3Пм». Измеренное значение температуры поступает в датчики «ГиперФлоу-3Пм» от термопреобразователей платиновых технических ТПТ-1.

1.5.2 Общая структурная схема расходомера изображена на рисунке 2.



КР6 – коробка соединительная из состава БТС-003;  
 БТС – блок температурной стабилизации БТС-003;  
 КР-001 – коробка распределительная КР-001;  
 ГФ-3Пм – «ГиперФлоу-3Пм»;  
 dP – датчик перепада давления из состава «ГиперФлоу-3Пм»;  
 P – датчик давления из состава «ГиперФлоу-3Пм»;  
 t – термопреобразователь сопротивления;  
 НСУ – нестандартное сужающее устройство;

БИЗ – барьер искрозащитный БИЗ-002;  
 ТК – технологический компьютер;  
 Диафрагменный узел – быстросъемное устройство с ССУ;  
 К1 – кабель КРАУ4.841.024-01;  
 К2 – кабель КРАУ4.841.025-01;  
 К3 – кабель КРАУ4.841.360-02;  
 К4 – кабель КРАУ4.841.020.

**Рисунок 2 – Общая структурная схема расходомера**

Приборы «ГиперФлоу-3Пм» из состава расходомера с помощью кабелей КРАУ4.841.024-01 (подключение сигнальных и информационных цепей) и КРАУ4.841.025-01 (подключение датчика температуры) подключаются к коробке распределительной КР-001 (далее – КР-001), которая обеспечивает вывод сигнальных информационных цепей на дополнительный разъем КР-001, подключение барьера искрозащитного, контактных датчиков и датчика температуры через кабельные вводы.

«ГиперФлоу-3Пм» работают как в автономном режиме (от встроенного блока питания БП-012-03), так и от БИЗ-002.

Переключение на питание от БП-012-03 происходит автоматически при снятии питания от БИЗ-002. Двусторонний обмен с переносным ТК осуществляется через БИЗ-002 с помощью кабеля КРАУ4.841.020. С помощью кабеля КРАУ4.841.022 и переносного ТК - непосредственно с дополнительного разъема КР-001 для автономного режима работы расходомера.

С помощью переносного технологического компьютера обеспечивается считывание мгновенных измеренных значений перепада давления, давления и температуры, вычисленных значений мгновенного расхода, количества измеряемой среды, а также считывание архива данных и архива вмешательств.

К каждому каналу расходомера допускается подключение:

- одного контактного датчика типа «сухой контакт» для контроля его состояния, записи в архив вмешательств или передачи его состояния через БИЗ-002 на ТК. Контактный датчик используется в системе контроля и управления;

- одного исполнительного устройства с сигналом управления типа «открытый коллектор» для управления внешними устройствами по командам с ТК.

В комплект поставки входит магнитный ключ, с помощью которого на индикатор «ГиперФлоу-3Пм» выводится следующая информация: измеренные значения давления, перепада давления, температуры измеряемой среды, текущее время и дата, мгновенный расход и масса газовой и жидкой фаз измеряемой среды.

С помощью ПТ-003 обеспечивается:

- задание сетевого номера «ГиперФлоу-3Пм» (от 0 до 15);
- установка или коррекция текущего времени и даты;
- задание коммерческого часа;
- задание значения «отсечки» по каналу датчика перепада давления;
- задание режима эмуляции по каналам перепада давления, давления и температуры;
- проведение «обнуления» датчиков перепада давления и давления;
- задание типа термопреобразователя сопротивления;
- ввод следующих исходных данных для проведения вычисления:
- измеряемая среда: природный газ, другая;
- период поверки ССУ в годах;
- атмосферное давление в пределах от 0,8 до 1,3595 кгс/см<sup>2</sup>;
- внутренний диаметр трубопровода в пределах от 90 до 100 мм;
- внутренний диаметр ССУ в пределах от 59 до 60 мм;
- положение штока НСУ в пределах от 20 до 30 мм;
- тип сужающего устройства: ССУ, НСУ;
- начальный радиус закругления входной кромки ССУ в пределах от 0,04 до 0,5 мм;
- эквивалентная шероховатость трубопровода в пределах от 0 до 0,5 мм;
- материал трубопровода по ГОСТ 8.586.1-2005;
- материал сужающего устройства по ГОСТ 8.586.1-2005.

При измерении расхода измеряемой среды задаются физические свойства измеряемой среды в виде табличных данных.

Расходомер регистрирует во встроенной энергонезависимой памяти измеренные и вычисленные параметры измеряемой среды, выдает измеренные, вычисленные и зарегистрированные данные на выход для дистанционной передачи данных в цифровой форме.

## **1.6 Средства измерения, инструмент и принадлежности**

1.6.1 Средства измерения, используемые при поверке расходомера, – в соответствии с методикой поверки КРАУ2.833.010 МП.

1.6.2 Средства измерения, используемые при монтаже и эксплуатации, – цифровой переносной мультиметр серии МУ64.

Основные технические характеристики мультиметра МУ64 – в соответствии с таблицей 10.

Таблица 10

Наименование измеряемого параметра	Диапазон изменения параметра
Постоянный ток	От 1 мкА до 1 А
Переменный ток	От 1 мкА до 1 А
Постоянное напряжение	От 0,1 мВ до 500 В
Переменное напряжение	От 0,1 мВ до 500 В
Сопротивление	От 0,01 Ом до 200 МОм
Температура	От минус 20 до 500 °С
Ёмкость	От 1 пФ до 2 мФ

1.6.3 Инструмент и принадлежности, используемые при монтаже и обслуживании – в соответствии с таблицей 11.

Таблица 11

Наименование инструмента	Типоразмер инструмента	Примечание
Рожковый ключ	24×27	
Рожковый ключ	17×19	
Рожковый ключ	12×14	
Рожковый ключ	8×10	
Торцовый ключ	Из комплекта ЗИП	Для крепления пломбировочных чашек
Отвертка	Ширина 3 мм	С изолированной ручкой

## 1.7 Маркировка и пломбирование

1.7.1 На корпусе первичного преобразователя расходомера должна быть установлена табличка с указанием маркировочных данных:

- наименование и товарный знак предприятия-изготовителя;
- интернет-адрес предприятия-изготовителя;
- наименование изделия и его обозначение;
- обозначение модели;
- маркировка степени защиты (от воздействия окружающей среды) по ГОСТ 14254-96 (МЭК 529-89) IP54;
- номинальный диаметр первичного преобразователя;
- максимальное рабочее давление;
- наименование органа по сертификации, регистрационные номера аттестата аккредитации и сертификата соответствия;
- диапазон температуры окружающей среды  $-60\text{ °C} \leq t_a \leq +60\text{ °C}$ ;
- маркировка взрывозащиты составных частей расходомера;
- знак утверждения типа в соответствии с ПР 50.2.107-09;
- специальный знак взрывобезопасности в соответствии с ТР ТС 012/2011;
- единый знак обращения продукции на рынке государств-членов Таможенного союза;
- обозначение канала расходомера «Канал А»;
- заводской номер изделия, включающий год, месяц изготовления и номер изделия по системе нумерации предприятия-изготовителя;
- страна-изготовитель.

Пример расшифровки заводского номера расходомера:

№ □□□□□□□□ – первый и второй разряд – две последние цифры года, третий и четвертый разряд – месяц изготовления изделия, с пятого разряда по восьмой – номер по системе нумерации предприятия-изготовителя.

1.7.2 Все блоки, запасные и сменные части, принадлежности, входящие в комплект поставки изделия, имеют маркировку, установленную в конструкторских документах на эти блоки и части.

1.7.3 Транспортная тара имеет маркировку по ГОСТ 14192-96, в том числе манипуляционные знаки: «Хрупкое. Осторожно», «Бережь от влаги», «Верх», «Не кантовать».

1.7.4 На корпусе первичного преобразователя расходомера, рядом с болтом для заземления, должен быть нанесен знак заземления по ГОСТ 21130-75.

1.7.5 Маркировка и пломбирование «ГиперФлоу-3Пм» производится в соответствии с КРАУ1.456.001-06 РЭ.

1.7.6 Маркировка и пломбирование БИЗ-002 производится в соответствии с КРАУ2.222.002-04/05 РЭ.

1.7.7 Маркировка и пломбирование БТС-003 (или БТС-003-01) производится в соответствии с КРАУ5.422.003 РЭ.

## **1.8 Упаковка**

1.8.1 Упаковывание расходомера производится согласно чертежам предприятия-изготовителя, в закрытых вентилируемых помещениях при температуре окружающего воздуха от плюс 15 до плюс 40 °С и относительной влажности воздуха до 80 % при отсутствии в окружающем воздухе агрессивных примесей.

1.8.2 Упаковка обеспечивает сохранность изделия при соблюдении правил погрузочно-разгрузочных работ, транспортирования и хранения, а также защиту от воздействия климатических факторов и механических нагрузок.

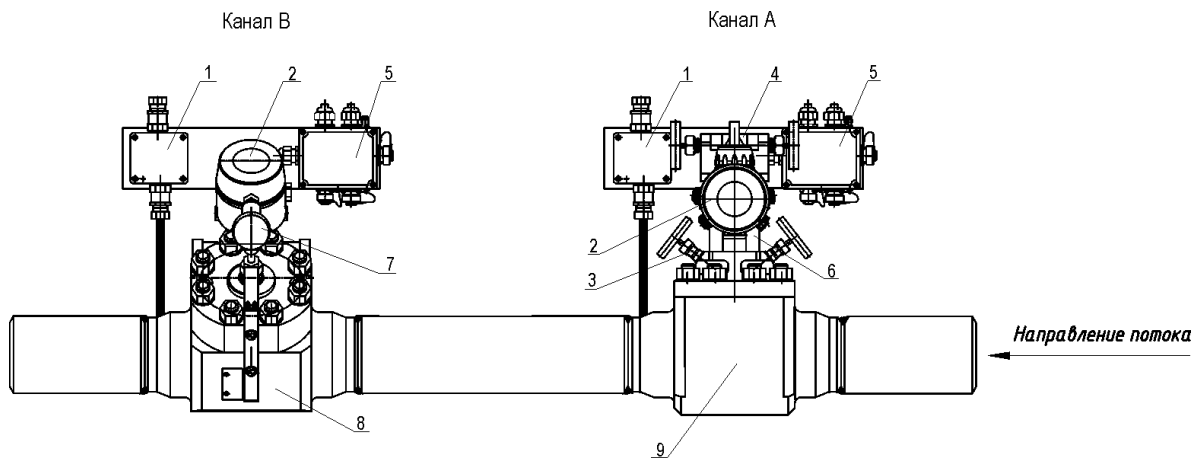
1.8.3 Упаковка расходомера содержит средства амортизации его в транспортной таре.

1.8.4 Эксплуатационная и товаросопроводительная документация обернута водонепроницаемым материалом и уложены под крышку ящика на верхний слой упаковочного материала.

## 2 Описание и работа составных частей изделия

### 2.1 Общие сведения

2.1.1 Конструкция расходомера – в соответствии с рисунком 3.



**Рисунок 3 – Общий вид расходомера (без кожуха и утеплителя)**

Изделие состоит из конструктивно законченных элементов канала А и канала В.

Канал А состоит из:

- ССУ в виде стандартной диафрагмы по ГОСТ 8.586.2-2005 (поз. 9);
- прибора «ГиперФлоу-3Пм» (поз. 2);
- двухвентильного клапанного блока (поз. 3);
- трехвентильного клапанного блока (поз. 4);
- коробки распределительной КР-001 (поз. 5);
- блока температурной стабилизации БТС-003 в комплекте с коробкой соединительной КП-6-12ХЛ1 (КП-6 – поз.1, БТС-003 на рисунке не показан);
- датчика перепада давления прибора «ГиперФлоу-3Пм» (поз. 6);
- датчика давления прибора «ГиперФлоу-3Пм» (располагается за датчиком перепада давления);
- термопреобразователя платинового технического ТПТ-1 (спаренный), установленного в канале В;
- кожуха КРАУ4.127.022 (на рисунке не показан);
- утеплителя КРАУ4.127.024 (на рисунке не показан).

Канал В состоит из:

- НСУ (поз. 8);
- прибора «ГиперФлоу-3Пм» (поз. 2);
- датчика перепада давления прибора «ГиперФлоу-3Пм» (на рисунке не показан);
- датчика давления прибора «ГиперФлоу-3Пм» (располагается за датчиком перепада давления);
- термопреобразователя платинового технического ТПТ-1 (поз. 7);
- коробки распределительной КР-001 (поз. 5);
- блока температурной стабилизации БТС в комплекте с коробкой соединительной КП-6-12ХЛ1 (поз. 1);
- двухвентильного клапанного блока (на рисунке не показан, установлен за «ГиперФлоу-3Пм»);
- трехвентильного клапанного блока (на рисунке не показан, установлен за «ГиперФлоу-3Пм»);
- кожуха КРАУ4.127.022 (на рисунке не показан);
- утеплителя КРАУ4.127.024 (на рисунке не показан).

### 2.1.2 Конструкция НСУ

Конструкция НСУ – в соответствии с рисунком 4.

НСУ состоит из корпуса 1, предназначенного для крепления НСУ на напорном трубопроводе и установки на нем корпуса 2, с вмонтированным в него с помощью штока 3 обтекателем 4, а также клапанного блока 5, предназначенного для монтажа на НСУ «ГиперФлоу-3Пм».

Отбор давлений до и после обтекателя осуществляется через каналы 6, выполненные в корпусе 1 НСУ.

Вертикальные каналы в корпусе 1 заглушены пробками 8.

В качестве материала для изготовления основных несущих деталей (корпус 1 и 2, клапанный блок 5), применена хладостойкая низколегированная сталь марки 09Г2С ГОСТ 19281-2014.

Обтекатель 4 для повышения износостойчивости и коррозионной стойкости выполнен из стали марки 12Х18Н10Т ГОСТ 5632-2014.

Шток 3 и крепежные детали изготовлены из стали марки 14Х17Н2 ГОСТ 5632-2014 (рекомендации ГОСТ 12816-80), которая обеспечивает необходимые прочностные характеристики.

Герметизация разъемных соединений НСУ осуществляется с помощью резиновых колец 7, изготовленных из резины марки 7-В-14 ГОСТ 18829-73.

В составе НСУ используется клапанный блок КРАУ6.451.011-01, который представляет собой монолитную конструкцию, в корпусе которой установлены два подвижных клапана и штуцер для монтажа датчика избыточного давления «ГиперФлоу-3Пм».

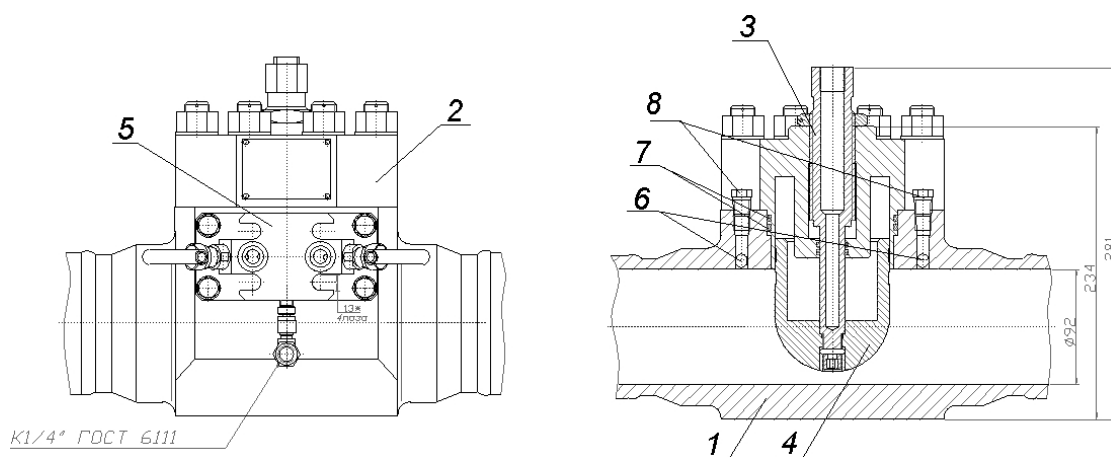


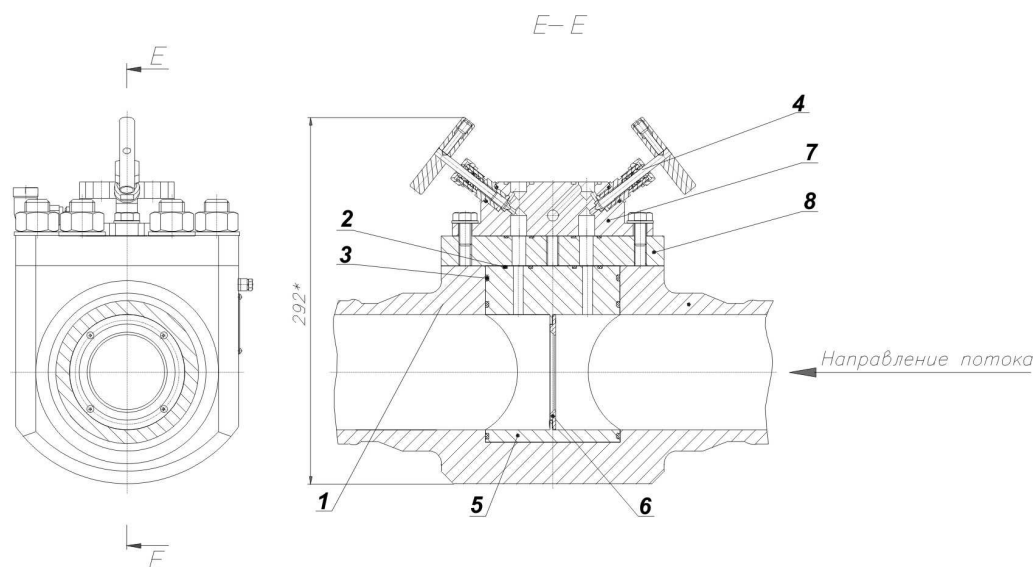
Рисунок 4 – Конструкция НСУ

### 2.1.3 Конструкция ССУ

Конструкция диафрагменного узла – в соответствии с рисунком 5.

Диафрагменный узел состоит из корпуса 1, предназначенного для крепления ССУ на трубопроводе. На корпус монтируется съемная ССУ, состоящая из втулки 5, диафрагмы 6, крышки 8 и клапанного блока 7. Герметизация разъемных соединений диафрагменного узла осуществляется с помощью резиновых колец 2 и 3, изготовленных из резины марки 7-В-14 ГОСТ 18829-73. Отбор давлений до и после диафрагмы осуществляется через каналы, выполненные во втулке 5 и крышке 8. Клапанный блок КРАУ6.451.010 представляет монолитную конструкцию, в корпусе которой установлены два подвижных клапана 4 для подачи давления на датчик перепада давления «ГиперФлоу-3Пм» и штуцер для монтажа датчика избыточного давления.

Диафрагменный узел выполнен в соответствии с ГОСТ 8.586.2-2005 для диафрагм с фланцевым способом отбора перепада давления.



**Рисунок 5 – Конструкция диафрагменного узла**

Конструкция «ГиперФлоу-3Пм» – в соответствии с КРАУ1.456.001-06 РЭ.

#### 2.1.4 Конструкция кожуха расходомера

Конструкция кожуха в соответствии с приложением Ж (рисунки Ж.8, Ж.9).

Внешний вид кожуха – в соответствии с рисунком И.1.

Корпус кожуха изготовлен из стального листа толщиной 2 мм, с лакокрасочным покрытием. Внутренний объем теплоизолирован прокладками из энергофлекса толщиной 40 мм. По периметру отбортовки крышки предусмотрен уплотнительный шнур и два прижимных винта с целью более плотного прилегания крышки и основания кожуха. В местах стыковки трубопровода с кожухом энергофлекс выполнен с напуском с целью уплотнения мест стыковки. На трубопровод кожух устанавливается с помощью хомутов. Кроме основного крепежа предусмотрены хомуты для крепления кожуха к опорам, обеспечивающим его устойчивое положение на трубопроводе (при необходимости).

#### 2.1.5 Конструкция утеплителя расходомера

Внешняя оболочка утеплителя изготовлена из прочной мягкой ткани «Кордура», а набивка из теплоизоляционного мата «URSA» М-11Ф толщиной 50 мм. Швы выполнены суперпрочными нитками. Технологичность фиксации составных частей утеплителя при монтаже обеспечивается с помощью контактной ленты «Hook/Loop 20». Монтаж утеплителя - в соответствии с приложением И.

## 2.2 Работа

### 2.2.1 Работа НСУ

Работа НСУ состоит в создании оптимальной для имеющегося расхода в напорном трубопроводе величины перепада давления (см. рисунок 4). Это достигается перемещением обтекателя 4, относительно дна корпуса 2 с помощью штока 3. Шток можно вращать для перемещения обтекателя 4 при рабочем давлении без остановки движения измеряемой среды (природного газа). Величина полученного при этом зазора между обтекателем 4 и дном корпуса определяется по положению верхнего торца штока 3 с помощью линейки и вносится в раздел исходных данных для расчета «ГиперФлоу-3Пм».

Работа диафрагменного узла состоит в измерении перепада давления на стандартной диафрагме.



Клапанные блоки КРАУ6.451.010 и КРАУ6.451.011-01 служат для отключения датчиков «ГиперФлоу-3Пм» от напорного трубопровода при проведении монтажных, регламентных, ремонтных работ, а также обнуления канала измерения перепада давления и канала измерения избыточного давления. Обнуление канала перепада давления производится с использованием клапанных блоков 02-40-С из комплекта принадлежностей (приложение Д) при открытом уравнительном вентиле. Обнуление канала избыточного давления производится с использованием продувочных штуцеров датчиков избыточного давления «ГиперФлоу-3Пм».

#### 2.2.2 Работа «ГиперФлоу-3Пм»

Работа «ГиперФлоу-3Пм» – в соответствии с руководством по эксплуатации КРАУ1.456.001-06 РЭ.

Конфигурация исходных данных «ГиперФлоу-3Пм» производится в соответствии с приложением К.

### 2.3 Обеспечение взрывозащищенности

2.3.1 Взрывозащищенность расходомера обеспечивается применением взрывозащищенных входящих узлов:

- датчик комплексный с вычислителем расхода «ГиперФлоу-3Пм» – взрывозащищенное электрооборудование по ГОСТ 30852.0-2002 с видом взрывозащиты «искробезопасная электрическая цепь уровня *ib*» по ГОСТ 30852.10-2002. Маркировка взрывозащиты составных частей «ГиперФлоу-3Пм»:

- 1) блок электронный БЭ-020 – «**1ExibIIBT5 X**»;
- 2) датчик избыточного давления ДИ-017 – «**1ExibIIBT5 X**»;
- 3) датчик перепада давления ДП-019 – «**1ExibIIBT5 X**»;

- блок температурной стабилизации БТС-003 КРАУ5.422.003 – взрывозащищенное изделие, с видом взрывозащиты «повышенная надежность против взрыва», с защитой вида «герметизация компаундом (*m*)» по ГОСТ 30852.17-2002. Маркировка взрывозащиты БТС-003 «**2ExmIIT5 X**» в соответствии с КРАУ5.422.003 ТУ.

Наличие зажима заземления на расходомере – в соответствии с ГОСТ 30852.0-2002, ГОСТ 12.2.007.0-75.

Питание «ГиперФлоу-3Пм» осуществляется от барьера искрозащитного БИЗ-002 с маркировкой взрывозащиты «**[Exib]IIA**».

Замена блоков питания БП-012-03 «ГиперФлоу-3Пм» должна производиться в соответствии с указаниями п.3.2.6.

Питание блока температурной стабилизации БТС-003 (БТС-003-01) производится от невзрывозащищенного источника тока через защитный предохранитель.

Совокупность мер и средств взрывозащиты – в соответствии с документацией на составные части расходомера.

Все электронные узлы размещены внутри защитного кожуха. Степень защиты (от воздействия окружающей среды) защитного кожуха по ГОСТ 14254-96 (МЭК 529-89) IP54.

Расходомер содержит внутренние и наружные заземляющие устройства, соответствующие ГОСТ 21130-75.

Электрическая схема коробки распределительной КР-001 не содержит емкостных и индуктивных накопителей энергии и соответствует требованиям ГОСТ 30852.13-2002 (п. Г.3.4).

Электрические параметры цепей контактного датчика, подключаемого к «ГиперФлоу-3Пм», с учетом параметров кабеля  $C_0 \leq 0,1$  мкФ,  $L_0 \leq 0,1$  мГн. Допустимое напряжение, которое подает датчик на герконовый контакт,  $U_{\max} \leq 3,5$  В,  $I_{\max} \leq 1$  мА.

Простые электротехнические устройства (герконовый контакт и термопреобразователь сопротивления) отвечают требованиям ГОСТ 30852.0-2002 и ГОСТ 30852.10-2002, а монтаж отвечает требованиям ГОСТ 30852.13-2002 и ГОСТ 30852.16-2002 в части искробезопасных цепей. Суммарная емкость кабеля для подключения к герконовому контакту – не более 0,1 мкФ, индуктивность – не более 0,1 мГн. Суммарная емкость кабеля для подключения термопреобразователя сопротивления – не более 0,1 мкФ, индуктивность – не более 0,1 мГн.

Технические требования к системе телеконтроля: устройство, подключаемое к контактам 1, 3 разъема ХР1, имеет вид взрывозащиты «искробезопасная электрическая цепь» уровня «ib» и обеспечивает на данных цепях напряжение холостого хода не более 15 В и ток короткого замыкания не более 10 мА. Параметры кабеля для подключения  $C_0 \leq 0,1 \text{ мкФ}$ ,  $L_0 \leq 0,1 \text{ мГн}$ .

### 3 Использование по назначению

#### 3.1 Эксплуатационные ограничения

3.1.1 Взрывозащищенный расходомер может устанавливаться во взрывоопасных зонах помещений и наружных установок согласно ГОСТ 30852.13-2002, ПУЭ (гл. 7.3) и другим директивным документам, регламентирующим применение электрооборудования во взрывоопасных зонах.

3.1.2 Эксплуатация расходомера должна осуществляться в соответствии с настоящим руководством по эксплуатации.

3.1.3 При эксплуатации расходомера необходимо дополнительно руководствоваться следующими документами:

- «Правила технической эксплуатации электроустановок потребителей» и «Межотраслевые правила по охране труда (правила безопасности) при эксплуатации электроустановок» ПОТ Р М-016-2001;

- ГОСТ 12.3.009-76 «Работы погрузочно-разгрузочные. Общие требования безопасности»;

- ГОСТ 30852.0-2002 «Электрооборудование взрывозащищенное. Часть 0. Общие требования»;

- ГОСТ 30852.13-2002 «Электрооборудование взрывозащищенное. Часть 14. Электроустановки во взрывоопасных зонах (кроме подземных выработок)»;

- ГОСТ 30852.16-2002 «Электрооборудование взрывозащищенное. Часть 17. Проверка и техническое обслуживание электроустановок во взрывоопасных зонах (кроме подземных выработок)»;

- ГОСТ 30852.17-2002 «Электрооборудование взрывозащищенное. Часть 18. Взрывозащита вида «герметизация компаундом (m)»;

- Технический регламент Таможенного союза № 012/2011 «О безопасности оборудования для работы во взрывоопасных средах»;

- Технический регламент Таможенного союза № 020/2011 «Электромагнитная совместимость технических средств».

3.1.4 По способу защиты человека от поражения электрическим током расходомер относится к классу III по ГОСТ 12.2.007.0-75.

3.1.5 Расходомер предназначен для измерения расхода и количества смесей (газоконденсатных), неагрессивных к применяемым материалам (титановый сплав ВТ-9, нержавеющая сталь, углеродистая сталь с покрытием, сталь марки 12Х18Н10Т (ГОСТ 5632-2014)).

3.1.6 Эксплуатация расходомера для учета расхода газоконденсатных сред осуществляется при условиях окружающей среды, в которых не происходит замерзание или выкристаллизовывание измеряемой среды.

3.1.7 Эксплуатация расходомера допускается при условии эмульсионного режима потока без гидратообразования.

Фазовое состояние потока не должно изменяться при его течении через сужающее устройство.

Для сжимаемой среды отношение перепада давления к абсолютному давлению должно быть менее 0,25.

3.1.8 Эксплуатация канала В допускается при условии выполнения ограничений, указанных в КРАУ2.833.006 РЭ.

Не допускается применение расходомера для измерений параметров сред, агрессивных по отношению к материалам, контактирующим с измеряемой средой.

3.1.9 «Искробезопасная электрическая цепь» обеспечивается при питании расходомера:

- от барьера искрозащитного БИЗ-002, имеющего сертификат соответствия и следующие параметры:

1) максимальное выходное напряжение – не более 32 В;

2) максимальный выходной ток – не более 70 мА;

- от встроенных в «ГиперФлоу-3Пм» искробезопасных автономных блоков питания БП-012-03 КРАУ5.087.012-03 со следующими параметрами:  $U_{xx} \leq 3,7$  В;  $I_{кз} \leq 1,0$  А.

3.1.10 Эксплуатация расходомера допускается при условии эмульсионного (диспергированного) потока без образования гидратов.

Условие эмульсионного (диспергированного) потока (Ситенков В.Т. «Гидравлика. Теория и расчет двухфазных систем»)

$$6,16U^2 \rho_c / D > (\rho_{жс} - \rho_г)g, \quad (1)$$

где  $U$  – скорость газоконденсатной смеси, м/с;

$\rho_c$  – плотность газоконденсатной смеси в рабочих условиях, кг/м<sup>3</sup>;

$D$  – внутренний диаметр трубопровода, м;

$\rho_{ж}$  – плотность жидкой фазы в рабочих условиях, кг/м<sup>3</sup>;

$\rho_г$  – плотность газовой фазы в рабочих условиях, кг/м<sup>3</sup>;

$g$  – ускорение свободного падения,  $g = 9,8$  м/с.

Расчет плотности  $\rho_c$ ,  $\rho_{ж}$ ,  $\rho_г$  производится по уравнению состояния Пенга-Робинсона при помощи программы «ProPhyPlus 2» или по данным PVT-исследований.

### 3.2 Подготовка изделия к использованию

3.2.1 При получении расходомера необходимо убедиться в сохранности тары. В случае ее повреждения составляют акт.

3.2.2 В зимнее время транспортную тару распаковывают в отапливаемом помещении не менее чем через 12 ч после внесения ее в помещение.

3.2.3 Проверяют комплектность в соответствии с п.1.4.

3.2.4 При получении расходомера заводят на него журнал учета наработок повреждений и отказов, в котором указаны: наименование и номер расходомера, наименование организации, поставившей расходомер, а также данные, касающиеся его эксплуатации, например, дата установки; наименование организации, установившей расходомер; место установки; записи по обслуживанию с указанием имевших место неисправностей и их причин, произведенного ремонта и т.п.

3.2.5 Производят расконсервацию и наружный осмотр состояния расходомера.

3.2.6 Производят подключение расходомера в соответствии с приложением Л. Подают питание на расходомер.

Для подключения встроенного блока питания БП-012-03 необходимо отвернуть крышку батарейного отсека «ГиперФлоу-3Пм». Вставить блок питания в батарейный отсек, поворачивая его с небольшим усилием до момента опускания БП-012-03 под собственным весом на 1...2 мм. Полярность подключения БП-012-03 – любая. Затем надавить на блок питания для полного входа в разъем, при этом он опустится на 4...5 мм. Через три секунды после включения на индикаторе «ГиперФлоу-3Пм» появится сообщение «РЕСТАРТ», после чего будет выводиться один из параметров. Затем установить крышку батарейного отсека.

#### **КАТЕГОРИЧЕСКИ ЗАПРЕЩАЕТСЯ после подключения блока питания подключение или отключение датчика давления!**

Выбор режима индикации осуществляется с помощью магнитного ключа, для чего магнитный ключ подносится к середине верхней части индикатора «ГиперФлоу-3Пм» и удерживается в этом положении. При этом на индикатор последовательно будет выводиться следующая информация:

перепад давления – ПЕРЕПАД, КГС/М2

□□□□□□□□

давление – ДАВЛ-Е, КГС/СМ2

□□□□□□

температура – ТЕМПЕРАТУРА, Ц.

□□□□□□

мгновенный расход газовой фазы – РАСХОД ГАЗА, Т/Ч или м3/ч

□□□□□□□□

масса газовой фазы – НАКОПЛЕННЫЙ ГАЗ, Т.

□□□□□□□□

□□□□□□□□□□□□

В верхней строке крупным шрифтом выводятся последние восемь цифр значения накопленной массы, а в нижней – мелким шрифтом полное значение накопленной массы:

масса газовой фазы за последние сутки – ГАЗ ЗА СУТКИ, Т

□□□□□□□□

мгновенный расход жидкой фазы – РАСХОД ЖИДК. Т/Ч

□□□□□□□□

масса жидкой фазы – НАКОПЛ. ЖИДК. Т.

□□□□□□□□

□□□□□□□□□□□□

В верхней строке крупным шрифтом выводятся последние восемь цифр значения массы, а в нижней – мелким шрифтом полное значение массы

□□□□□□□□

масса жидкой фазы за последние сутки – ЖИДК. ЗА СУТКИ Т.

□□□□□□□□

мгновенный расход жидкой фазы в условиях сепарации – РАСХОД ЖИДК. СЕП.

дата и время – ДАТА □□.□□.□□, где первый и второй разряд – день месяца, третий и четвертый разряд – месяц, пятый и шестой разряд – две последние цифры года;

ВРЕМЯ □□:□□:□□, где первый и второй разряд – часы, третий и четвертый разряд – минуты, пятый и шестой разряд – секунды;

заводской номер □□□□□□□□, значения контрольной суммы □□□□□□□□, и версии программного обеспечения □□□.

Суммарный экран

dP=□□□□□□□□

P=□□□□□□ T=□□□□□□

Qm=□□□□□□□□□□□□

Qn=□□□□□□□□□□□□□□□□

Wm=□□□□□□□□□□□□□□

Wn=□□□□□□□□□□□□□□

При удалении магнитного ключа на соответствующей индикации данный режим будет присутствовать постоянно до следующей смены магнитным ключом.

### 3.2.7 Ввод исходных данных

Для конфигурирования расходомера необходимо ввести все исходные данные в «ГиперФлоу-3Пм» (канал А и канал В) в соответствии с параметрами замерного узла (см. таблицу 4).

### 3.2.8 Задание режима управления расходомером с помощью ПТ-003

Для задания режима управления от ПТ-003 необходимо магнитный ключ поднести к середине верхней части индикатора «ГиперФлоу-3Пм» и удерживать в этом положении при нажатой кнопке «Пульт» переносного терминала до появления сообщения «МЕНЮ» на индикаторе. Данный режим будет сохраняться в течение двух минут с момента последнего нажатия любой кнопки пульта.

### 3.2.9 Просмотр любого заданного параметра, участвующего в вычислении

Просмотр любого параметра происходит при нажатии соответствующей функциональной кнопки, при этом в крайней левой позиции индикатора «ГиперФлоу-3Пм» индицируется код параметра в соответствии с таблицей 12, а в правой – его значение.

Таблица 12

Наименование функциональной кнопки	Обозначение функциональной кнопки	Код параметра
Расширенный режим	«F3»	Пульт: F3
Задание даты поверки ССУ	«F3»+ «0»	
Коррекция по перепаду давления (далее - dP)	«F3»+ «2»	
Коррекция по давлению (далее-P)	«F3»+ «3»	
Задание цикла измерения	«F3»+ «4»	
Перезагрузка	«F3»+ «6»	
Печать часовых трасс	«F3»+ «7»	
Печать суточных трасс	«F3»+ «8»	
Удаление последнего символа	«Забой»	
Задание режима редактирования	«Редакт. »	
Ввод данных	«Ввод»	
Включение режима управления от пульта	«Пульт»	
Задание типа термодатчика	«Термод.»	(0- ТСМ100, 2- ТСП100)
Коммерческий час	«Ком. Час»	ПУЛЬТ: КОММ.ЧАС
Отсечка перепада давления, кгс/м <sup>2</sup>	«dP отс.»	ПУЛЬТ: ОТСЕЧКА
Плотность газа, кг/м <sup>3</sup>	«Плотн.»	ПУЛЬТ: ПЛОТНОСТЬ
Барометрическое давление, кгс/см <sup>2</sup>	«Бар. д.»	ПУЛЬТ: БАР.ДАВЛ.
Содержание азота в газе, мол. долей	«N2»	ПУЛЬТ: N2
Содержание углекислого газа, мол. долей	«CO2»	ПУЛЬТ: CO2
Диаметр трубопровода, мм	«Ø труб.»	ПУЛЬТ: ДИАМ.ТРУБ
Диаметр диафрагмы или положение штока НСУ, мм	«Ø диаф.»	ПУЛЬТ: ДИАМ.ДИАФР
Материал трубопровода*	«М труб.»	ПУЛЬТ: МАТ.ТРУБ
Материал диафрагмы*	«М диаф.»	ПУЛЬТ: МАТ.ДИАФ.
Начальный радиус закругления входной кромки диафрагмы, мм	«Нач. P3»	ПУЛЬТ: РАД.КРОМК
Шероховатость внутренних стенок трубопровода, мм	«Шерох.»	ПУЛЬТ: ШЕРОХ-ТЬ
Тип сужающего устройства	«Отбор» 0 – диафрагма с фланцевым способом отбора 8 - НСУ	ПУЛЬТ: ТИП ПП
Измеряемая среда	«Среда» 1 - природный газ, 4 - другая среда	ПУЛЬТ: СРЕДА
Период поверки	«Поверка»	ПУЛЬТ: ПОВЕРКА
Дата поверки диафрагмы	«F3» + «0»	ДАТА ПОВЕРКИ Д
Степень сухости насыщенного пара, %	«Степ. сух.»	ПУЛЬТ: СТЕП.СУХ.
Метод расчета физических свойств измеряемой среды	-	-

Продолжение таблицы 12

Наименование функциональной кнопки	Обозначение функциональной кнопки	Код параметра
Эмуляция перепада давления, кгс/м <sup>2</sup>	«Эмул. dP»	ПУЛЬТ: ЭМУЛ. dP
Эмуляция давления, кгс/см <sup>2</sup>	«Эмул. P»	ПУЛЬТ: ЭМУЛ. P
Эмуляция температуры, град. Ц	«Эмул. T»	ПУЛЬТ: ЭМУЛ. T

\* При нажатии кнопок «М труб.» и «М диаф.» появляется код параметра и сообщение, соответствующее выбранной марке (типу) материала (см. таблицу 13).

Таблица 13

Сообщение	0	1	2	3	4	5	6	7
Тип материала	Сталь 8	Сталь 10	Сталь 15	Сталь 15М	Сталь 16М	Сталь 20	Сталь 20М	Сталь 25
Сообщение	8	9	10	11	12	13	14	15
Тип материала	Сталь 30	Сталь 35	X6CM	X7CM	12MX	12X1MФ	12X17	12X18H9T
Сообщение	16	17	18	19	20	21	22	23
Тип материала	12X18H10T	14X17H2	15XMA	15X1M1Ф	15X5M	15X12EHMФ	17X18H9	20X23H13
Сообщение	24	25	26	27	28	29	30	31
Тип материала	36X18H25C2	35Л	45Л	20XMЛ	12X18H9TЛ	15K,20K	22K	16ГC
Сообщение	32	33	34	35	36	37	38	39
Тип материала	09Г2C	40,45	10Г2	35X	38XA	40X	15XM	30XM, 30XMA
Сообщение	40	41	42	43	44	45	46	47
Тип материала	12X1MФ	25X1MФ	25X2M1Ф	15X5M	18X2H4MA	38XH3MФА	08X13	12X13
Сообщение	48	49	50	51	52	53	54	55
Тип материала	20X13	30X13	10X14Г14H4T	08X18H10	12X18H12T	08X18H10T	08X22H 6T	37X12H8 Г8MФБ
Сообщение	56	57	58	59				
Тип материала	31X19H9MBBT	06XH28 МДТ	20Л	25Л				

### 3.2.10 Ввод исходных данных для работы расходомера в сети

#### 3.2.10.1 Задание сетевого номера «ГиперФлоу-3Пм» соответствующего канала

Нажать кнопку «N», высветится заданный номер датчика от 0 до 15. Для смены номера нажать кнопку «Редакт.» и ввести необходимый номер путем нажатия комбинации цифр, затем нажать кнопку «Ввод». Каждая кнопка нажимается кратковременно. Для выхода из режима пульта нажать кнопку «Пульт», затем «1» (при этом появится надпись «МЕНЮ-»), после чего снова нажать «Пульт».

#### 3.2.10.2 Ввод времени

Нажать кнопку «Время». На индикаторе появится приборное время на момент нажатия кнопки. Для редактирования нажать кнопку «Редактирование» и удерживать до момента очистки индикатора, после чего вводится необходимое время цифровой клавиатурой (часы, минуты, секунды). Если ввод числа начинается с «0», то при вводе первый «0» не индицируется.

Для исправления неправильно введенной цифры используется кнопка «Забой», которая отменяет последний введенный символ. Для ввода исправленного времени нажимается кнопка «Ввод». На индикаторе появляется сообщение «МЕНЮ».



### 3.2.10.3 Ввод даты

Ввод даты аналогичен вводу времени (формат вводимых данных – число, месяц, год).

### 3.3.11 Ввод (редактирование) исходных данных, участвующих в вычислении

Ввод (редактирование) исходных данных, участвующих в вычислении, производится путем нажатия соответствующей функциональной клавиши. Для входа в режим редактирования нажимается кнопка «Редактирование».

После очистки индикатора с помощью цифровой клавиатуры вводится необходимое значение параметра. В случае набора ошибочного значения для удаления крайнего правого знака используется кнопка «Забой». Для ввода этого параметра нажимается кнопка «Ввод».

Для отмены редактирования (до нажатия кнопки «Ввод») необходимо нажать любую функциональную кнопку просмотра параметров.

### 3.2.12 Задание режима эмуляции по каналам dP, P и температуры

Для задания режима эмуляции по каналам dP, P и температуры необходимо войти в режим редактирования соответствующего параметра и ввести необходимое значение. Отмена режима эмуляции производится входом в редактирование и нажатием кнопки «Ввод» до ввода значений.

### 3.2.13 Обнуление каналов датчиков dP и P

Перед обнулением каналов датчиков dP, P необходимо произвести подготовительные операции в соответствии с п.3.9.2. Команда обнуления задается путем входа в расширенный режим (кнопка «F3»), при этом на индикаторе появится сообщение «F3». При нажатии кнопки «2» появляется индикация «Сог dP», при нажатии кнопки «3» – «Сог P». При последующем нажатии кнопки «Редакт.», на индикаторе появится текущее значение соответствующего канала. После нажатия кнопки «Ввод» происходит обнуление соответствующего канала и появляется сообщение «МЕНЮ».

### 3.2.14 Задание типа термодатчика, подключенного к расходомеру

Задание типа термодатчика, подключенного к расходомеру, проводится путем входа в режим редактирования соответствующего параметра (кнопка «Термод.»), при этом появится сообщение «ter 1» и с цифровой клавиатуры вводятся числа от 0 до 3, соответствующие заданному типу термодатчика (0 – ТСМ100, 2 – ТСП100).

**ВНИМАНИЕ! При работе с переносным терминалом нажатые кнопки обрабатываются с запаздыванием 1-2 с. Кнопку «F3» следует нажимать кратковременно!**

### 3.2.15 Задание даты последней поверки диафрагмы в канале А

ГОСТ 8.586.2-2005 предполагает два варианта расчета поправки на притупление входной кромки диафрагмы. Первый вариант – когда задается начальный радиус закругления входной кромки диафрагмы и дата последней поверки диафрагмы. Для задания даты поверки следует войти в расширенный режим (кнопка «F3»), при этом на индикаторе появится сообщение «F3». При нажатии кнопки «0» появляется индикация «ДАТА ПОВЕРКИ Д.» При последующем нажатии кнопки «Редакт.» на индикаторе появится пустая строка, в которую следует ввести дату последней поверки диафрагмы в формате ДДММГГ, затем нажать кнопку «Ввод». В этом случае период поверки не участвует в расчетах.

Второй вариант – когда задается начальный радиус закругления входной кромки диафрагмы и период поверки диафрагмы. Для активации данного режима следует задать дату поверки диафрагмы 010197 и задать период поверки с помощью кнопки «поверка». В этом случае дата поверки не участвует в расчетах.

### 3.2.16 Просмотр и ввод исходных данных для проведения вычислений (конфигурирования расходомера) с помощью переносного технологического компьютера

Просмотр и ввод исходных данных для проведения вычислений (конфигурирования расходомера) с помощью переносного технологического компьютера осуществляется при подключении расходомера в соответствии с приложением Л при запуске терминальной программы «Flow3PM.exe».

### 3.3 Использование изделия

3.3.1 Расходомер предназначен для организации замерных узлов методом переменного перепада давления для технологического измерения расхода и количества (газоконденсатной) смеси.

### 3.4 Программное обеспечение

В комплекте с расходомером поставляется стандартная терминальная программа «ГиперФлоу-3Пм». Описание программы приведено в руководстве по эксплуатации КРАУ1.456.001-06 РЭ.

При работе с терминальной программой следует учитывать, что прибор канала А по функциональности соответствует стандартному «ГиперФлоу-3Пм», настроенному на работу с диафрагмой (вместо тепловой энергии «ГиперФлоу-3Пм» рассчитывает расход жидкой фазы), а прибор канала В – на работу с НСУ.

### 3.5 Обеспечение взрывозащищенности при монтаже

3.5.1 Взрывозащищенные расходомеры устанавливаются во взрывоопасных зонах помещений и наружных установках согласно «Правилам устройства электроустановок» и другим нормативным документам, регламентирующим применение электрооборудования во взрывоопасных условиях.

3.5.2 Прежде чем приступить к монтажу расходомера, необходимо провести его внешний осмотр, при этом необходимо проверить: маркировку по взрывозащите, заземляющие устройства и крепящие элементы, а также убедиться в целостности корпуса изделия и его составных частей.

Электрический монтаж расходомера производить в соответствии со схемой, приведенной в приложении Л.

3.5.3 Заделку кабеля в кабельный ввод коробки распределительной из состава расходомера (см. рисунок 9) производить в соответствии с п. 3.7.1.

При эксплуатации расходомер должен быть заземлен. Сопротивление общего контура заземления не более 4 Ом. Если при эксплуатации корпус расходомера соединен с измерительным трубопроводом, допускается расходомер не заземлять.

3.5.4 При установке расходомера не допускается подвергать его трению или ударам, способным вызвать искрообразование.

3.5.5 Для проведения конфигурирования расходомера на объекте стандартным переносным компьютером необходимо обеспечить постоянный контроль на отсутствие взрывоопасной газовой среды метрологически аттестованным прибором.

3.5.6 Характеристика линии связи, подключаемой к расходомеру по цепи M-BUS:

- $R_{\text{доп}} \leq 50 \text{ Ом};$
- $C_{\text{доп}} \leq 0,5 \text{ мкФ};$
- $L_{\text{доп}} \leq 0,5 \text{ мГн}.$

Характеристика линий связи, подключаемых по цепи концевых выключателей KB1, KB2 и термопреобразователя платинового технического ТПТ-1:

- $R_{\text{доп}} \leq 20 \text{ Ом по любой линии};$
- $C_{\text{доп}} \leq 0,1 \text{ мкФ (суммарная ёмкость всех цепей)};$
- $L_{\text{доп}} \leq 0,1 \text{ мГн (суммарная индуктивность всех цепей)}.$

### **3.6 Порядок установки**

3.6.1 Расходомер размещают на измерительном трубопроводе. Длина прямого участка до расходомера  $15D$ , после  $5D$ , где  $D$  – внутренний диаметр трубопровода. Отсчет длины прямого участка производится от фланца или от точки приварки первичного преобразователя к измерительному трубопроводу.

3.6.2 При выборе места установки необходимо учитывать следующее:

- монтаж расходомера производится в соответствии с чертежами приложения Ж;
- место установки расходомера должно обеспечивать удобные условия для обслуживания и демонтажа;
- расходомер можно устанавливать во взрывоопасных помещениях, соответствующих подразделу 3.1;
- температура и относительная влажность окружающего воздуха должны соответствовать значениям, указанным в п.1.1.5;
- среда, окружающая расходомер, не должна содержать примесей, вызывающих коррозию его деталей;
- напряженность магнитных полей, вызванных внешними источниками переменного тока частотой 50 Гц или внешними источниками постоянного тока, должна быть не более 400 А/м.

Параметры вибрации не должны превышать значений, приведенных в п.1.1.7.

При эксплуатации расходомера в диапазоне минусовых температур необходимо исключить:

- накопление и замерзание конденсата в рабочих камерах и внутри соединительных трубок (при измерении параметров газообразных сред);
- замерзание, кристаллизацию среды или выкристаллизовывание из нее отдельных компонентов (при измерении жидких сред).

Монтаж расходомера необходимо производить при температуре окружающей среды не ниже минус 20 °С при отсутствии атмосферных осадков.

### **3.7 Электрическое подключение**

3.7.1 Электрическое подключение расходомера производится в соответствии со схемой приложения Л. Таблицы разъемов приведены в приложении М. Схемы кабелей – в соответствии с приложением Н.

Заделка кабеля в кабельный ввод коробки распределительной КР-001 КРАУ3.622.001-01 производится (см. рисунок 9) следующим образом:

Перед установкой кабеля необходимо вынуть заглушку из кабельного ввода. Для этого отвернуть контрящую гайку 1 и вынуть заглушку, после чего разделанный кабель вставить в корпус 3 кабельного ввода с установленной уплотняющей резинкой 2.

Наружная изоляция кабеля должна выходить внутрь коробки распределительной на 5...10 мм. С помощью гайки 1 гаечным ключом S19 произвести уплотнение кабельного ввода.

Электрическая схема коробки распределительной КР-001 – в соответствии с приложением П.

Схема соединений внутренних проводников термопреобразователя сопротивления – в соответствии с приложением Р.

### **3.8 Подготовка к работе**

3.8.1 Изучить следующую эксплуатационную документацию:

- «Расходомер двухфазный ДФР-01. Руководство по эксплуатации КРАУ2.833.010 РЭ»;

- «Датчик комплексный с вычислителем расхода «ГиперФлоу-3Пм». Руководство по эксплуатации КРАУ1.456.001-06 РЭ»;
- «Барьер искрозащитный БИЗ-002. Руководство по эксплуатации КРАУ2.222.002-04/05 РЭ»;
- эксплуатационная документация других средств измерений, входящих в комплектацию ДФР-01.

3.8.2 Монтаж расходомера произвести в соответствии с требованиями его технической документации и документации его составных частей.

3.8.3 Подключить блок питания БП-012-03 в соответствии с п.3.2.6, убедившись, что напряжение соответствует п.1.2.3.

3.8.4 Перед включением расходомера необходимо убедиться в соответствии его установки и монтажа указаниям, изложенным в подразделе 3.6.

3.8.5 Подключить внешнее питание к расходомеру.

3.8.6 Через три секунды после включения расходомер готов к проверке на функционирование. Точностные параметры гарантируются через 30 мин работы.

3.8.7 Датчик перепада давлений выдерживает воздействие односторонней перегрузки рабочим избыточным давлением в равной мере как со стороны «плюсовой», так и «минусовой» камер. В отдельных случаях односторонняя перегрузка рабочим избыточным давлением может привести к некоторым изменениям нормированных характеристик расходомера. После перегрузки следует провести проверку выходного сигнала, соответствующего нижнему и верхнему предельным значениям измеряемого параметра, и, при необходимости, провести корректировку выходного сигнала.

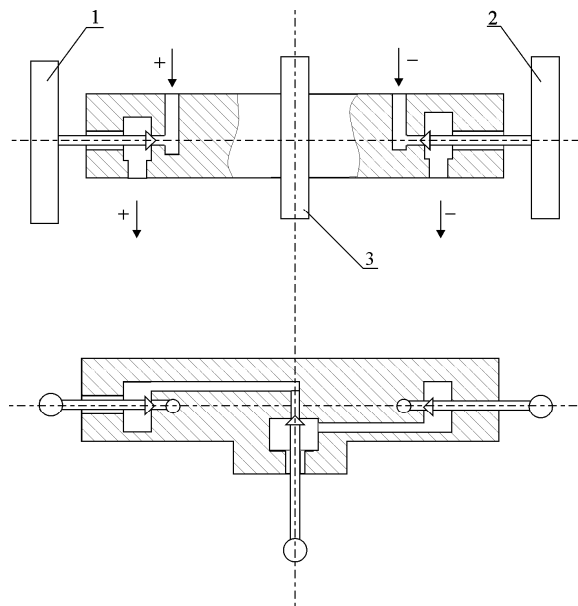
Перед корректировкой выходного сигнала следует подвергнуть расходомер перегрузке 100...110 % верхнего предела измерений.

Для исключения случаев возникновения односторонних перегрузок в процессе эксплуатации датчика перепада давлений расходомера необходимо строго соблюдать определенную последовательность операций при включении датчика в работу, при продувке рабочих камер и сливе конденсата.

Перед подачей рабочего давления в трубопровод необходимо предварительно закрыть отсечные клапаны двухклапанных блоков КРАУ6.451.010 и КРАУ6.451.011-01, закрыть продувочные клапаны трёхклапанного блока 02-40-С и открыть уравнивательные клапаны трехклапанного блока в каналах А и В. Схема трехклапанного блока приведена на рисунке 6.

3.8.8 Включение в работу датчиков «ГиперФлоу-3Пм» в каналах А и В производится одинаково в следующей последовательности:

- а) открыть уравнивательный вентиль 3 трёхклапанного блока;
- б) открыть продувочные вентили, проверить и, при необходимости, откорректировать нулевой выходной сигнал канала датчика давления; контроль значения выходного сигнала производится по индикатору «ГиперФлоу-3Пм»;
- в) закрыть продувочные вентили;
- г) открыть отсечные вентили двухклапанного блока;
- д) закрыть отсечные вентили двухклапанного блока;
- е) проверить и, в случае необходимости, откорректировать нулевой выходной сигнал канала датчика перепада давления. Контроль значения выходного сигнала производится по индикатору «ГиперФлоу-3Пм»;
- ж) открыть сначала вентиль 1 со стороны «плюсовой» камеры, а затем вентиль 2 со стороны «минусовой» камеры;
- и) закрыть уравнивательный вентиль 3.



**Рисунок 6 – Схема трёхклапанного блока**

3.8.9 Продувку рабочих камер датчика перепада давлений и датчиков давления и слив конденсата из них производить следующим образом:

- а) открыть уравнительный вентиль трёхклапанного блока;
- б) произвести продувку или слив конденсата из датчика перепада давления, для чего плавно приоткрыть вентиль в «плюсовой», а затем «минусовой» камерах датчика перепада давления, находясь вне зоны продувки или слива конденсата;
- в) закрыть продувочные вентили;
- г) произвести продувку датчика давления, для чего приоткрыть игольчатый клапан, установленный на датчике давления, находясь вне зоны продувки или слива конденсата;
- д) закрыть игольчатый и уравнительный вентили.

3.8.10 Термопреобразователь устанавливается в защитный карман канала В, предварительно в него должно быть залито трансформаторное масло.

### 3.9 Включение

3.9.1 Подать питание на «ГиперФлоу-3Пм» (канал А и канал В), подключив блоки питания. При наличии сетевого питания, если встроенный блок питания не подключен или неисправен, на индикаторе прибора будет выдаваться сообщение «нет батарейки». Выбор режима индикации производится с помощью магнитного ключа и программного меню расходомера, которое содержит пункты в соответствии с п.3.2.6.

При удалении магнитного ключа на соответствующей индикации данный режим будет присутствовать постоянно до следующей смены магнитным ключом. Выбранный режим индикации запоминается в энергонезависимой памяти «ГиперФлоу-3Пм» расходомера.

Скорректировать часы прибора с помощью пульта или терминальной программы. После подачи питания прибор позволяет один раз выполнить перевод часов на любое время; в дальнейшем возможна коррекция не более, чем на 2 ч. Для коррекции часов на время, превышающее 2 ч, следует отключить блок питания, обесточить прибор, выждать не менее 1 мин и после включения питания выполнить коррекцию часов. Следует иметь в виду, что коррекция даты и коррекция времени с помощью пульта расцениваются как две разные операции, поэтому предпочтительно корректировать часы с помощью терминальной программы.

### 3.9.2 Коррекция нулевого сигнала каналов dP и P

Коррекция нулевого сигнала каналов dP и P осуществляется с помощью переносного терминала или технологического компьютера (работа с пультом при обнулении – в соответствии с п.3.2.13).

Порядок выполнения работ при обнулении датчиков избыточного давления и датчика перепада давлений в расходомере:

- открыть уравнильный вентиль клапанного блока 02-40-С;
- закрыть запорные вентили клапанных блоков КРАУ6.451.010 и КРАУ6.451.011-01;
- произвести коррекцию нулевого сигнала датчика перепада давлений с помощью переносного терминала или переносного технологического компьютера. Проверка правильности корректировки нуля канала перепада давления производится в режиме измерения (индикация dP), при этом, в зависимости от требуемой точности, значение нулевого сигнала должно быть не более 0,005 % от верхнего предела измерения перепада давления;

- соединить измерительную полость датчика избыточного давления с атмосферой, для чего необходимо открыть запорные вентили клапанного блока 02-40-С;

- через три минуты произвести коррекцию нулевого сигнала датчика избыточного давления с помощью переносного терминала или переносного технологического компьютера.

Проверка правильности корректировки нуля канала избыточного давления производится в режиме измерения (индикация P), при этом, в зависимости от требуемой точности, значение нулевого сигнала должно быть не более 0,005 % от верхнего предела измерения избыточного давления;

- закрыть продувочные вентили клапанного блока 02-40-С;

- открыть запорные вентили клапанных блоков КРАУ6.451.010 и КРАУ6.451.011-01, подать давление в измерительные полости датчиков давления и перепада давления;

- закрыть уравнильный вентиль клапанного блока 02-40-С.

При проведении работ, связанных с продувкой измерительных полостей датчиков при рабочем давлении, уравнильный вентиль клапанного блока 02-40-С должен быть открыт.

3.9.3 При определенных условиях на индикаторе датчика «ГиперФлоу-3Пм» могут периодически появляться сообщения, например:

xx = Ошибка
-------------

где xx – код самодиагностики:

dP = Ошибка – неисправность канала (датчика) измерения перепада давления;

P = Ошибка – неисправность канала (датчика) измерения давления;

T = Ошибка – неисправность канала (датчика) измерения температуры;

Q = Ошибка – ошибка расчета мгновенного расхода.

## 3.10 Действия в экстремальных условиях

3.10.1 Экстремальными являются ситуации, при которых появляется опасность загазованности места установки расходомера.

Для ликвидации загазованности необходимо:

- закрыть отсекающие краны на сужающем устройстве;
- обеспечить вентиляцию места установки расходомера;
- произвести отключение расходомера от внешнего питания;
- последовательным включением импульсных линий определить место утечки путем нанесения на место соединения мыльного раствора и контроля герметичности соединения по появлению пузырьков; для включения сначала открыть уравнильные краны, после чего открыть отсекающие краны;

- устранение негерметичного соединения произвести путем подтяжки резьбовых соединений или путем замены прокладок или уплотняющих колец;

- после устранения негерметичного соединения расходомер ввести в эксплуатацию.

### 3.11 Перечень критических отказов расходомера

3.11.1 Критическими отказами расходомера являются:

- разрушение мембран датчика давления или датчика перепада давления из-за подачи давления, превышающего предельно допустимое;
- разрушение мембран датчика давления или датчика перепада давления из-за размораживания датчиков при температурах ниже 0 °С и наличия замерзающей жидкости в камерах.

**ВНИМАНИЕ! Расходомеры с критическими отказами к эксплуатации не допускаются! Необходимо их демонтировать и заменить на новые.**

Для предотвращения критических отказов, приводящих к разрушению мембраны, необходимо соблюдать требования по предельным значениям давлений п.1.2.1 (таблица 3).

Монтаж расходомера должен обеспечивать исключение попадания замерзающей жидкости в камеры датчиков давления при эксплуатации при температуре ниже 0 °С.



## **4 Методика (метод) измерений**

### **4.1 Назначение и область применения**

4.1.1 Настоящая методика (метод) измерений (далее - методика) устанавливает требования к операциям, средствам измерений параметров и контролю погрешности измерения при измерении массы и массового расхода газовой и жидкой фаз газоконденсатных смесей (далее – смесь, измеряемая среда) в рабочих условиях на скважинах добычи газоконденсата с помощью расходомеров двухфазных ДФР-01.

4.1.2 Настоящая методика предназначена для специалистов:

- выбирающих средства измерения (далее - СИ) расхода и количества газоконденсатных смесей для конкретных рабочих условий и соответствующего метрологического обеспечения;
- осуществляющих разработку проектов систем учета газоконденсатных смесей;
- выполняющих разработку индивидуальной методики (метода) измерений на конкретный объект учета газоконденсатных смесей;
- выполняющих разработку методик поверки для реальных условий эксплуатации;
- осуществляющих разработку поверочных установок;
- осуществляющих поверку средств измерений;
- осуществляющих измерения с помощью расходомеров двухфазных ДФР-01 на конкретных узлах учета (газоконденсатных) смесей.

4.1.3 Настоящая методика разработана с учетом положений [3] – [5].

### **4.2 Нормативные документы**

В настоящей методике использованы ссылки на следующие нормативные документы:

- ГОСТ 12.1.005–88 «ССБТ. Общие санитарно-гигиенические требования к воздуху рабочей зоны»;
- ГОСТ 15528–86 «Средства измерений расхода, объема или массы протекающих жидкости и газа. Термины и определения»;
- ГОСТ 17310–2002 «Газы. Пикнометрический метод определения плотности»;
- ГОСТ 31370-2008 «Газ природный. Руководство по отбору проб»;
- ГОСТ 31369-2008 «Газ природный. Вычисление теплоты сгорания, плотности, относительной плотности и числа Воббе на основе компонентного состава»;
- ГОСТ 31371.1 – ГОСТ 31371.7-2008 «Газ природный. Определение состава методом газовой хроматографии с оценкой неопределенности» Части 1 – 7»;
- ГОСТ 2939-63 «Газы. Условия для определения объема»;
- ГОСТ 30319.1–96 «Газ природный. Методы расчета физических свойств. Определение физических свойств природного газа, его компонентов и продуктов его переработки»;
- ГОСТ 30319.2–96 «Газ природный. Методы расчета физических свойств. Определение коэффициента сжимаемости»;
- ГОСТ 6651-2009 «ГСИ. Термопреобразователи сопротивления из платины, меди и никеля. Общие технические требования и методы испытаний»;
- ГОСТ Р 8.736-2011 «ГСИ. Измерения прямые многократные. Методы обработки результатов наблюдений. Основные положения»;
- ГОСТ 8.395-80 «ГСИ. Нормальные условия измерений при поверке. Общие требования»;
- ГОСТ 8.586.1-2005 «ГСИ. Измерение расхода и количества жидкостей и газов с помощью стандартных сужающих устройств. Часть 1. Принцип метода измерений и общие требования»;
- ГОСТ 8.586.2-2005 «ГСИ. Измерение расхода и количества жидкостей и газов с помощью стандартных сужающих устройств. Часть 2. Диафрагмы. Технические требования»;
- ГОСТ 8.586.5-2005 «ГСИ. Измерение расхода и количества жидкостей и газов с помощью стандартных сужающих устройств. Часть 5. Методика выполнения измерений»;

- ГОСТ Р 8.615-2005 «ГСИ. Измерения количества извлекаемой из недр нефти и нефтяного газа. Общие метрологические и технические требования»;
- ГОСТ Р 8.618-2014 «ГСИ. Государственная поверочная схема для средств измерений объемного и массового расходов газа»;
- ГОСТ Р 8.563–2009 «ГСИ. Методики (методы) измерений».

### **4.3 Термины и определения**

В настоящей методике использованы термины по ГОСТ 15528-86 и [4], а также следующие термины с соответствующими определениями.

#### **4.3.1 Общие термины:**

4.3.1.1 методика (метод) измерений расхода и количества газоконденсатных смесей: Совокупность операций и правил, выполнение которых обеспечивает получение результатов измерений расхода и количества газоконденсатных смесей с установленной погрешностью (неопределенностью).

4.3.1.2 погрешность измерений расхода и количества газоконденсатных смесей: Обобщенная погрешность результатов косвенных измерений расхода и количества газоконденсатных смесей при точном выполнении всех требований методики и соответствующих методик поверки средств измерений параметров.

4.3.1.3 дополнительная погрешность средства измерений: Составляющая погрешности средства измерений, возникающая дополнительно к основной погрешности вследствие отклонения какой-либо из влияющих величин от ее нормального значения или вследствие ее выхода за пределы нормальной области значений.

4.3.1.4 узел учета газоконденсатных смесей (измерительный комплекс; пункт учета газоконденсатных смесей и др.): Комплекс, представляющий собой совокупность средств измерений и обработки информации, технологического и вспомогательного оборудования, трубопроводной запорно-регулирующей арматуры и предназначенный для:

- получения информации об измеряемых параметрах газоконденсатных смесей;
- автоматической и (или) ручной обработки результатов измерений;
- индикации и регистрации результатов измерений и их обработки.

4.3.1.5 проверка реализации методики: Установление органом государственной метрологической службы (или другим официально уполномоченным органом, организацией) соответствия конкретного узла учета газоконденсатных смесей требованиям настоящей методики.

#### **4.3.2 Расходомер двухфазный ДФР-01:**

4.3.2.1 расходомер двухфазный ДФР-01: Расходомер, основанный на использовании метода переменного перепада давления, в котором значение величины выходного сигнала зависит от расхода газоконденсатной смеси в рабочих условиях.

#### **4.3.2.2 В состав ДФР-01 входят:**

- первичный преобразователь, состоящий из ССУ и НСУ, включенных последовательно;
- два датчика комплексных с вычислителем расхода «ГиперФлоу-3Пм» для измерений по каналу А и по каналу В;
- термопреобразователь платиновый технический ТПТ-1 (спаренный).

4.3.2.3 измерительное сечение: Сечение измерительного трубопровода перпендикулярное его оси в месте расположения ДФР.

4.3.3 Параметры газоконденсатной смеси, потока газоконденсатной смеси:

4.3.3.1 параметры состояния газоконденсатной смеси: В качестве параметров выступают давление и температура.

4.3.3.2 рабочие условия: давление и температура газоконденсатной смеси, при которых выполняют измерение расхода и количества газоконденсатной смеси.

4.3.3.3 теплофизические характеристики газоконденсатной смеси: Характеристики свойств газоконденсатных смесей, такие как плотность, вязкость, показатель адиабаты.

4.3.3.4 физико-химические показатели газоконденсатной смеси: Показатели газоконденсатной смеси, характеризующие ее состав и плотность при рабочих условиях.

4.3.3.5 условно постоянная величина: Параметр состояния газоконденсатных смесей или физико-химический показатель, или теплофизическая характеристика, значение которого(ой) принимают при расчетах количества газоконденсатных смесей в качестве постоянной величины на отчетный интервал (час, сутки, месяц и т.д.).

4.3.3.6 объемный расход газоконденсатной смеси в рабочих условиях: расход газоконденсатной смеси, выраженный через его объем, проходящий через ДФР-01 в рабочих условиях измерений за единицу времени.

4.3.3.7 массовый расход газоконденсатной смеси: Расход газоконденсатной смеси, выраженный через его массу, проходящую через ДФР-01 за единицу времени.

4.3.3.8 количество газоконденсатной смеси: Объем или масса газоконденсатной смеси, прошедшие через ДФР или узел учета за отчетное время и определяемые как разность текущих (нарастающих) значений объема или массы в конце и начале отчетного времени.

4.3.3.9 число Рейнольдса: Отношение сил инерции к силам вязкости потока.

4.3.4 Измерительный трубопровод:

4.3.4.1 измерительный трубопровод (далее - ИТ): Участок трубопровода, границы и геометрические характеристики которого, а также размещение на нем ДФР-01, средств измерения параметров потока, местных сопротивлений нормируется [2].

4.3.4.2 местное сопротивление: Трубопроводная запорно-регулирующая арматура или другой элемент ИТ (колесо, тройник, фильтр и т.д.), изменяющий кинематическую структуру потока газоконденсатной смеси, вызывающий закрутку или пульсации потока.

4.3.4.3 прямой участок: Участок ИТ, ось которого прямолинейна, а площадь и форма поперечного сечения постоянны. На этом участке трубопровода отсутствуют местные сопротивления.

4.3.4.4 предвключенный прямой участок: Прямой участок трубопровода, расположенный перед входным фланцем первичного преобразователя ДФР-01 (далее - ПП) по направлению движения газоконденсатных смесей в ИТ.

4.3.4.5 послевключенный прямой участок: Прямой участок измерительного трубопровода расположенный после выходного фланца ПП, по направлению движения газоконденсатных смесей в ИТ.

4.3.4.6 уступ: Смещение внутренних поверхностей ИТ и ДФР-01 или секций ИТ в месте их стыка, обусловленное смещением осей этих секций и (или) различием значений их внутренних диаметров, и (или) отклонением от округлости измерительного трубопровода.

4.3.4.7 абсолютная шероховатость ( $R_a$ ): Определяется как среднее арифметическое значение из абсолютных значений расстояний между любой точкой профиля поверхности и средней линией в пределах ПП (средняя высота выступов). Средняя линия должна отвечать условию минимума суммы квадратов между рабочей поверхностью и средней линией.

4.3.4.8 эквивалентная шероховатость ( $R_{из}$ ): Характеризует среднее интегральное значение шероховатости ДФР для равномерной (равномерно-зернистой) и неравномерной шероховатости. Величину  $R_{из}$  определяют по приближенному соотношению:

$$R_{из} \approx \pi R_a \quad (2)$$

4.3.4.9 относительная шероховатость ( $\tilde{R}_{u}, \tilde{R}_{a}$ ): Относительная эквивалентная и абсолютная шероховатости, определяемые, соответственно, по формулам:

$$\tilde{R}_{u} = \frac{R_{u}}{D}, \quad (3)$$

$$\tilde{R}_{a} = \frac{R_{a}}{D}. \quad (4)$$

4.3.4.10 коэффициент цилиндричности ( $K_D$ ): Характеристика участков ИТ, определяющая степень отклонения внутреннего диаметра в одном из измерительных направлений от среднего значения диаметра в сечении.

Величину  $K_D$  для сечений определяют по общей формуле:

$$K_{D_i} = \frac{D - D_i}{D} \cdot 100\%, \quad (5)$$

где:  $D$  - среднее значение внутреннего диаметра;

$D_i$  - измеренное значение внутреннего диаметра в  $i$ -м сечении.

4.3.4.11 коэффициент прямолинейности прямого участка ИТ ( $K_r$ ): Характеристика степени отклонения его действительной оси от условной оси по длине предвключенного прямого участка:

а) условная ось ИТ: Прямая линия, соединяющая центры трубопровода в граничных (опорных) сечениях [6] контролируемого ИТ;

б) действительная ось ИТ: Линия, проходящая через центр трубопровода контролируемого участка ИТ;

в) величину  $K_r$  определяют [6] по длине предвключенного участка ИТ, при этом за базовое опорное сечение принимают измерительное сечение перед НСУ по направлению движения газоконденсатных смесей в ИТ. Измерение отклонений ( $r$ ) и отсчет расстояния ( $l$ ) производится относительно базового опорного сечения. Величину  $K_r$  определяют по формуле:

$$K_r = \frac{r}{l} \cdot 100\%, \quad (6)$$

где  $r = \sqrt{r_x^2 + r_y^2}$  — абсолютное отклонения оси ИТ в сечениях по длине предвключенного участка от условной оси в горизонтальной и вертикальной плоскостях.

## 4.4 Условные обозначения и индексы

### 4.4.1 Условные обозначения и индексы

Основные условные обозначения приведены в таблице 14.

Таблица 14 – Условные обозначения параметров

Условное обозначение	Наименование величины	Единица физической величины
A	Площадь поперечного сечения	м <sup>2</sup>
D	Внутренний диаметр трубопровода при рабочей температуре среды	м
d	Диаметр отверстия сужающего устройства при рабочей температуре среды	м
E	Коэффициент скорости входа	1
m	Масса газоконденсатной смеси	кг
P	Абсолютное давление газоконденсатных смесей	Па
P <sub>6</sub>	Атмосферное давление	Па

Продолжение таблицы 14

Условное обозначение	Наименование величины	Единица физической величины
$P_{нп}$	Давление насыщенного водяного пара во влажном газе при температуре $t$	Па
$P_{и}$	Избыточное (статическое) давление газоконденсатных смесей	Па
$t$	Температура среды	°С
$T$	Термодинамическая температура среды	К
$\delta$	Относительная погрешность	%
$\gamma$	Приведенная погрешность	%
$\Delta$	Абсолютная погрешность	Физическая величина параметра
$\rho$	Плотность среды	кг/м <sup>3</sup>
$\rho_c$	Плотность газожидкостной смеси	кг/м <sup>3</sup>
$\rho_{нп}$	Плотность насыщенного водяного пара во влажном газе при температуре $t$	кг/м <sup>3</sup>
$\rho_{сг}$	Плотность сухой части влажного газоконденсатных смесей	кг/м <sup>3</sup>
$\tau$	Время	с
$\varepsilon$	Коэффициент расширения	1
$\kappa$	Показатель адиабаты	1
$C$	Коэффициент истечения	1
$q_m$	Массовый расход среды	кг/с
$\mu$	Динамическая вязкость смеси	Па·с
$Q_{ж}$	Расход жидкой фазы	т/ч
$Q_{г}$	Расход газовой фазы	т/ч

#### 4.4.2 Индексы обозначений параметров

Индексы, соответствующие обозначениям параметров, относятся к величинам, характеризующим эти параметры:

$B$  – верхний предел измерения и (или) изменения контролируемого параметра;

$H$  – нижний предел измерения и (или) изменения контролируемого параметра;

$Max$  – максимальное значение величины;

$Min$  – минимальное значение величины.

#### 4.5 Требования к погрешности измерения

Пределы допускаемой относительной погрешности при измерении (массового, объемного) расхода газовой фазы в рабочих условиях  $\pm (2,5+20(Q_{ж}/Q_{г})) \%$ .

Пределы допускаемой относительной погрешности при измерении (массового) расхода жидкой фазы  $\pm (2,5+(Q_{г}/Q_{ж})) \%$ .

## 4.6 Метод измерений. Принцип метода

4.6.1 Расход среды определяют методом переменного перепада давления. Метод основан на создании в ИТ с помощью СУ местного сужения потока, часть потенциальной энергии которого переходит в кинетическую энергию, средняя скорость потока в месте его сужения повышается, а статическое давление становится меньше статического давления до СУ. Эта разность давления (перепад давления) тем больше, чем больше расход измеряемой среды, и, следовательно, она может служить мерой расхода. Массовый расход среды  $q_m$ , т/ч, при этом определяется по формуле

$$q_m = (\pi \cdot d^2 / 4) \cdot C \cdot E \cdot \varepsilon \cdot (2 \cdot \rho \cdot \Delta p)^{0,5} . \quad (7)$$

Вывод формулы приведен в ГОСТ 8.586.1-2005 (приложение А, раздел 5).

Количество измеряемой среды определяют путем интегрирования расхода измеряемой среды по времени.

Измерение расхода и количества газовой фазы на ССУ (в канале А) производится в соответствии с ГОСТ 8.586.1-2005, ГОСТ 8.586.5-2005. Физические свойства газовой фазы в рабочих условиях определяются по результатам РVT-исследований или по уравнению состояния Пенга-Робинсона с помощью программы «ProPhyPlus2» при известном компонентном составе, который принимается как условно постоянный [7], [8], [9], [10], [11], [12], [13].

4.6.2 Измерение расхода и количества смеси на НСУ (в канале В)

4.6.2.1 Формула для определения массового расхода смеси  $q_m$  смеси, т/ч, в общем случае с учетом поправочных коэффициентов имеет следующий вид

$$q_{m \text{ смеси}} = (\pi \cdot d_3^2 / 4) \cdot C_{нсу} \cdot E \cdot \varepsilon \cdot (2 \rho_{смеси} \cdot \Delta p)^{0,5} , \quad (8)$$

где: а)  $d_3$  - внутренний диаметр эквивалентной диафрагмы при рабочей температуре среды, у которой площадь проходного сечения равна площади проходного сечения НСУ; диаметр отверстия эквивалентной диафрагмы выбирается таким, чтобы площадь проходного сечения диафрагмы равнялась площади проходного сечения НСУ при данном положении штока. Вычисление диаметра диафрагмы  $d_3$ , мм, производится по формуле

$$d_3 = (D^2 - (2D^2 \arccos(h_{ум}/D) - 2 h_{ум} (D^2 - h_{ум}^2)^{0,5}) / \pi)^{0,5} , \quad (9)$$

где  $D$  – внутренний диаметр ПП, мм;

$h_{ум}$  – высота обтекателя НСУ при заданном положении штока:  $h_{ум} = H - H_o$ ,

где  $H_o$  – высота штока над опорной плоскостью при полностью опущенном обтекателе (опорная высота штока), мм;

$H$  – высота штока над опорной плоскостью при поднятом обтекателе, мм;

б)  $C_{нсу}$  - коэффициент истечения НСУ зависит от высоты  $h_{ум}$  положения обтекателя сужающего устройства относительно сечения измерительного трубопровода и числа Рейнольдса. Коэффициент истечения  $C_{нсу}$  определяется по формуле

$$C_{нсу} = C_o F(h_{ум}, Re), \quad (10)$$

где  $C_o$  - коэффициент истечения для эквивалентной диафрагмы с угловым способом отбора давления, у которой площадь проходного отверстия равна площади проходного отверстия НСУ, определяется по ГОСТ 8.586.2-2005 (раздел 5).

Коэффициент истечения  $C_d$  определяют по уравнению Reader-Harris/Gallagher

$$C_d = 0,5961 + 0,0261\beta^2 - 0,216\beta^8 + 0,000521\left(\frac{10^6\beta}{Re}\right)^{0,7} + (0,0188 + 0,0063A)\beta^{3,5}\left(\frac{10^6}{Re}\right)^{0,3} + (0,043 + 0,08e^{-10L_1} - 0,123e^{-7L_1})(1 - 0,11A)\frac{\beta^4}{1-\beta^4} - 0,031(M_1 - 0,8M_1^{1,1})\beta^{1,3} + M_2 \quad (11)$$

$$A = \left(\frac{19000\beta}{Re}\right)^{0,8},$$

$$M_1 = \frac{2L'_2}{1-\beta},$$

$$M_2 = \begin{cases} 0,011(0,75 - \beta)(2,8 - \frac{D}{0,0254}) & \text{при } D < 0,07112 \text{ м} \\ 0 & \text{при } D \geq 0,07112 \text{ м} \end{cases}.$$

Значения  $L_1$  и  $L'_2$  принимают равными  $L_1 = L'_2 = 0$ .

Где  $\beta = d_3/D$

Поправочный коэффициент  $F(h, Re)$  учитывает отличие формы обтекателя НСУ от диафрагмы и определяется по таблице 15 методом линейной интерполяции.

Таблица 15

Число Рейнольдса (Re)	Положение штока НСУ	
	20 мм	30 мм
50000	1,75	1,69
100000	1,72	1,69
150000	1,70	1,69
250000	1,70	1,69
500000	1,70	1,69
1000000	1,70	1,68
3000000	1,68	1,68
5000000	1,68	1,68

в) коэффициент скорости входа  $E$  приведен в таблице 14;

г) коэффициент расширения  $\varepsilon$  определяется по ГОСТ 8.586.2-2005 при значении  $\beta = d_3/D$

$$\varepsilon = 1 - (0,351 + 0,256\beta^4 + 0,93\beta^8) \left[ 1 - \left( 1 - \frac{\Delta p}{p} \right)^{\frac{1}{\kappa}} \right] \quad (12)$$

Показатель адиабаты измеряемой среды ( $\kappa$ ) в рабочих условиях, определяется по уравнению состояния Пенга-Робинсона с помощью программы «ProPhyPlus2» при известном компонентном составе, который принимается как условно постоянный;

д) плотность смеси  $\rho_{\text{смеси}}$ , кг/м<sup>3</sup>, в рабочих условиях, определяется по формуле

$$\rho_{\text{смеси}} = \frac{1}{\frac{\beta_m}{\rho_{\text{жф}}} + \frac{1-\beta_m}{\rho_{\text{гф}}}}, \quad (13)$$

где  $\beta_m$  - массовая концентрация газа в смеси.

Массовая концентрация газа в смеси  $\beta_m$ , плотность жидкой фазы  $\rho_{\text{жф}}$ , плотность газовой фазы  $\rho_{\text{гф}}$  определяются по результатам PVT-исследований или по уравнению состояния Пенга-Робинсона с помощью программы «ProPhyPlus2» при известном компонентном составе, который принимается как условно постоянный.

4.6.2.2 Массовый расход газовой фазы  $q_{m\text{ гф}}$  определяется по следующей формуле

$$q_{m\text{ гф}} = q_{m\text{ смеси}} \cdot \beta_m \quad (14)$$

где  $\beta_m$  - массовая концентрация газа в смеси. Массовая концентрация газа в смеси определяется по результатам PVT-исследований или по уравнению состояния Пенга-Робинсона с помощью программы «ProPhyPlus2» при известном компонентном составе, который принимается как условно постоянный.

4.6.2.3 Массовый расход жидкой фазы определяется по следующей формуле

$$q_{m\text{ жф}} = q_{m\text{ смеси}} \cdot (1 - \beta_m) \quad (15)$$

4.6.2.4 Число Рейнольдса определяют по ГОСТ 8.586.5-2009 (раздел 5):

$$Re = \frac{4}{\pi} \cdot \frac{q_{m\text{ смеси}}}{D \cdot \mu}; \quad (16)$$

Динамическая вязкость среды ( $\mu$ ) в рабочих условиях, определяется по уравнению состояния Пенга-Робинсона с помощью программы «ProPhyPlus2» при известном компонентном составе, который принимается как условно постоянный.

4.6.2.5 Количество среды ( $m$ ), прошедшее по ИТ за определенный период времени, представляет собой интеграл функции расхода по времени  $\tau$  за этот период.

При дискретном интегрировании функций расхода по времени  $\tau$  с интервалами дискретизации  $\Delta\tau_i$  уравнения количества имеют вид:

при прямоугольной аппроксимации

$$m_{\text{смеси}} = \sum_{i=1}^n q_{m\text{ смеси}} \Delta\tau_i, \quad (17)$$

где  $q_{m\text{ смеси}}$  – значения функций, в начале интервала  $\Delta\tau_i$ ;

$n$  – количество интервалов дискретизации в течение времени ( $\tau_K - \tau_H$ );

$\tau_H$  и  $\tau_K$  – время, соответственно, начала и конца периода времени интегрирования.

4.6.2.6 Количество газовой фазы ( $m_{\text{гф}}$ ) определяется по формуле

$$m_{\text{гф}} = \sum_{i=1}^n q_{m\text{ гф}} \Delta\tau_i, \quad (18)$$

где  $q_{m\text{ гф}}$  – значения функций, в начале интервала  $\Delta\tau_i$ ;

$n$  – количество интервалов дискретизации в течение времени ( $\tau_K - \tau_H$ );

$\tau_H$  и  $\tau_K$  – время, соответственно, начала и конца периода времени интегрирования.

4.6.2.7 Количество жидкой фазы ( $m_{\text{жф}}$ ) определяется по формуле

$$m_{\text{жф}} = \sum_{i=1}^n q_{m\text{ жф}} \Delta\tau_i, \quad (19)$$

где  $q_{m\text{ жф}}$  – значения функций, в начале интервала  $\Delta\tau_i$ ;

$n$  – количество интервалов дискретизации в течение времени ( $\tau_K - \tau_H$ );

$\tau_H$  и  $\tau_K$  – время, соответственно, начала и конца периода времени интегрирования.

Отношение количества газовой фазы в канале В к количеству газовой фазы в канале А мало зависит от расхода газоконденсатной смеси и сильно зависит от компонентного состава, поэтому служит параметром контроля неизменности компонентного состава в процессе работы расходомера. Изменение этого параметра свидетельствует об изменении компонентного состава потока (в том числе и от выноса воды).



## **4.7 Требования безопасности и требования к квалификации операторов**

### **4.7.1 Требования безопасности**

4.7.1.1 При проведении монтажа СИ и выполнении измерений необходимо соблюдать требования [14], [15], «Правила эксплуатации электроустановок» (изд.7, М., 2004г.), «Правила технической эксплуатации электроустановок потребителей» (М., 2003г.), а также соответствующих документов организации-владельца узла учета газоконденсатных смесей.

4.7.1.2 К проведению монтажа и выполнению измерений допускаются лица, изучившие эксплуатационную документацию на СИ и вспомогательное оборудование, прошедшие инструктаж по технике безопасности и имеющие опыт эксплуатации измерительной техники на узлах учета газоконденсатных смесей.

4.7.1.3 Перед монтажом СИ и вспомогательного оборудования необходимо обратить внимание на их соответствие сопроводительной технической документации, наличие и целостность маркировок взрывозащиты, наличие и целостность крепежных элементов, оболочек. Монтаж узлов необходимо производить в строгом соответствии со схемой внешних соединений. ЗАПРЕЩАЕТСЯ вносить какие-либо изменения в электрическую схему, а также использовать любые запасные части, не предусмотренные технической документацией, без согласования с изготовителем.

4.7.1.4 В процессе эксплуатации, не реже одного раза в месяц, СИ и вспомогательное оборудование должны осматриваться квалифицированным персоналом. При этом необходимо обращать внимание на целостность оболочек, наличие крепежных элементов, пломб, предупредительных надписей.

### **4.7.2 Требования к квалификации операторов**

К выполнению измерений допускают лица, достигшие 18 лет, имеющие квалификацию оператора не ниже 4-го разряда, прошедшие курсы обучения, сдавшие экзамены по технике безопасности и изучившие руководство по эксплуатации [2] и применяемых СИ.

Лица, привлекаемые к выполнению измерений должны:

- пройти обучение и инструктаж по технике безопасности в соответствии с ГОСТ 12.0.004-90;
- соблюдать правила техники безопасности и пожарной безопасности, установленные для узла учета газоконденсатных смесей;
- выполнять измерения в специальной одежде и обуви по ГОСТ 27574-87, ГОСТ 27575-87;
- знать технологическую (принципиальную) схему узла учета газоконденсатных смесей, назначение запорно-регулирующей арматуры;
- точно выполнять необходимые операции в аварийных ситуациях;
- периодически контролировать содержание вредных веществ в воздухе рабочей зоны, которое не должно превышать предельно допустимых концентраций, установленных в ГОСТ 12.1.005-88.

## **4.8 Условия проведения измерений**

### **4.8.1 Условия применения ДФР-01**

4.8.1.1 Условия применения расходомера должны соответствовать требованиям настоящей методики и технической документации предприятия-изготовителя на следующие параметры и характеристики:

- климатические условия эксплуатации;
- рабочие условия эксплуатации (давление, температура, плотность и расход измеряемой среды);
- допустимые напряженности постоянных и переменных магнитных полей, а также уровни промышленных радиопомех;
- допустимый уровень вибраций трубопровода;
- характеристики энергоснабжения.

4.8.1.2 Диапазоны измерений применяемого расходомера должны соответствовать диапазонам изменений измеряемых параметров потока измеряемой среды. Максимальные и минимальные значения измеряемых параметров должны перекрываться диапазонами ДФР-01 и СИ.

В случае применения СИ, погрешность которых нормирована как приведенная, рекомендуется, чтобы максимальное значение измеряемого параметра было как можно ближе к 90 % верхнего предела измерений соответствующего СИ.

4.8.1.3 Погрешности ДФР-01 должны соответствовать требованиям, указанным в подразделе 4.9.

4.8.1.4 ДФР должны быть включены в Государственный Реестр СИ. ДФР и СИ параметров потока применяют только при положительных результатах поверки (калибровки), которые оформляют в соответствии с требованиями нормативных документов. Все СИ, входящие в состав измерительного комплекса, должны иметь действующие документы о поверке (калибровке).

#### 4.8.2 Измеряемая среда

4.8.2.1 Параметры измеряемой среды (компонентный состав, давление и температура) должны находиться в пределах, при которых обеспечиваются:

- возможность расчета или измерения плотности смеси при рабочих условиях с известной погрешностью;

- отсутствие образования гидратов.

4.8.2.2 Допустимые концентрации жидких и/или твердых включений должны приводиться в руководстве по эксплуатации ДФР-01. Значения критического давления и температуры берутся по результатам газоконденсатных исследований скважины.

#### 4.8.3 Условия течения измеряемой среды

4.8.3.1 При выполнении измерений должны соблюдаться следующие условия:

- поток газоконденсатных смесей в ИТ должен быть стационарным или с медленно изменяющимся во времени расходом газоконденсатной смеси;

- профиль скорости потока в измерительном сечении должен быть осесимметричным и отвечать развитому турбулентному течению, для чисел Рейнольдса  $5 \times 10^4$  до  $1 \times 10^7$ ;

- значение средней скорости газоконденсатной смеси в ИТ (ДФР) должно быть не более 40 м/с.

4.8.3.2 Эксплуатация расходомера допускается при условии эмульсионного (диспергированного) потока без образования гидратов.

Условие эмульсионного (диспергированного) потока [2]

$$6,16U^2 \rho_{\text{смеси}} / D > (\rho_{\text{жф}} - \rho_{\text{гф}})g, \quad (20)$$

где  $U$  – скорость газоконденсатной смеси, м/с;

$\rho_{\text{смеси}}$  – плотность смеси в рабочих условиях, кг/м<sup>3</sup>;

$D$  – внутренний диаметр трубопровода, м;

$\rho_{\text{жф}}$  – плотность жидкой фазы в рабочих условиях, кг/м<sup>3</sup>;

$\rho_{\text{гф}}$  – плотность газовой фазы в рабочих условиях, кг/м<sup>3</sup>;

$g$  – ускорение свободного падения,  $g = 9,8 \text{ м/с}^2$ .

Расчет плотности  $\rho_{\text{смеси}}$ ,  $\rho_{\text{жф}}$ ,  $\rho_{\text{гф}}$  производится по уравнению состояния Пенга-Робинсона при помощи программы «ProPhyPlus 2».

#### 4.8.4 Измерительный трубопровод (ИТ)

При выполнении измерений должны соблюдаться нижеперечисленные условия для ИТ.

4.8.4.1 ИТ должен иметь круглое сечение по всей длине требуемого прямого участка до и после ПП.

Смещение осей ПП и прилегающих к нему участков ИТ, а также отклонения внутренних диаметров ПП и прилегающих к нему участков ИТ не должны превышать значений, установленных изготовителем ПП. Если эти значения не оговорены изготовителем, то выполняют нижеприведенные требования:

а) ИТ считают прямым, если его изгиб не превышает  $7^\circ$ ;

б) разница диаметров ИТ и ПП не более 3 %, при этом высота уступа в месте соединения ИТ и ПП не должна превышать 2 %;

в) на участке ИТ длиной  $10D$ , расположенном непосредственно перед ПП, ни одно из значений внутреннего диаметра ИТ в любой плоскости не должно отличаться более чем на 3 % от среднего внутреннего диаметра ИТ.

Внутренний диаметр ИТ определяют как среднее арифметическое результатов измерений не менее чем в трех поперечных сечениях ИТ (два из которых расположены на расстоянии 0 и  $2D$  от ПП, а третье – в плоскости сварного шва), а в каждом из этих сечений – не менее чем в четырех диаметральных направлениях, расположенных под одинаковым углом друг к другу. Относительная погрешность применяемого СИ не должна превышать 0,1 % измеряемой величины.

4.8.4.2 Длина прямолинейных участков ИТ до и после первичного преобразователя (фланцев) ДФР:

а) необходимая минимальная длина прямолинейных участков ИТ должна соответствовать требованиям, установленным в технической документации ДФР-01. Значения длин прямых участков ИТ должны быть приведены для полностью открытой запорной арматуры.

Если конструкция проточной части запорной арматуры и ее сопряжение с ИТ содержит равнопроходной шаровой кран, то такая запорная арматура может рассматриваться как часть прямолинейного участка ИТ.

Рекомендуется регулировать расход потока газоконденсатных смесей в ИТ арматурой, расположенной на расстоянии более  $10D$  после ДФР-01. Запорная арматура, находящаяся до ДФР-01, должна быть полностью открыта;

б) если требования по необходимым длинам прямолинейных участков ИТ до и после ПП не указаны в технико-эксплуатационной документации, то рекомендуется принимать их значения не менее длин прямых участков по ГОСТ 8.586.2-2005 (подраздел 6.2) для диафрагм с относительным диаметром отверстия  $\beta=0,75$  и соответствующих данным ГОСТ 8.586.2-2005 (подраздел 6.2);

в) соединительные фланцы и уплотнительные прокладки ИТ должны быть одинакового диаметра и тщательно подогнаны друг к другу. Сварной шов фланца ИТ, расположенного перед ПП, должен быть полностью или частично зачищен.

После проведения частичной зачистки сварного шва фланца ИТ необходимо проверить, что диаметр ИТ, измеренный в плоскости сварного шва ( $D_{ш}$ ), удовлетворяет следующему условию:

$$D_{ш} \geq 0,99D_0, \quad (21)$$

где  $D_0$  - внутренний диаметр ПП.

Диаметр  $D_{ш}$  определяют как среднее арифметическое значение результатов измерений не менее чем в четырех диаметральных направлениях, расположенных под одинаковым углом друг к другу. Относительная погрешность применяемого СИ не должна превышать 0,1 % измеряемой величины.

Уплотнительные прокладки не должны выступать внутрь ИТ. Рекомендуется применение прокладок толщиной не более 3 мм. Для центровки прокладки в процессе монтажа используются три затяжных болта, расположенные под углом  $120^\circ$ . После центровки уплотнительной прокладки все болты плотно затягиваются.

Для прямых участков ИТ могут использоваться сварные трубы только в том случае, если сварной шов не является спиральным.

На прямом участке ИТ длиной  $10D$ , расположенном непосредственно перед ПП, высота валика шва должна быть не более  $0,015D$ .

Не допускается наличие осадков и отложений на поверхности ИТ на участке длиной  $10D$  перед ПП. Данный участок может быть осмотрен без демонтажа ИТ при помощи световодов через одно или несколько отверстий в стенках ИТ. При обнаружении на внутренней поверхности ИТ каких-либо отложений их необходимо удалить.

#### 4.8.4.3 Первичный преобразователь

В первичном преобразователе ДФР значение диаметров  $D_{0ji}$  в  $j$ -тых измерительных сечениях ИС1 - ИС7 (см. рисунок 7) не должно отличаться от среднего значения диаметра первичного преобразователя  $D_0$  более, чем на 0,3 % (т.е.  $|K_{D_{0ji}}|_{\max} \leq 0,3 \%$  см п. 4.3.4.10).

Значение внутреннего диаметра ПП  $D_0$  определяют по формуле

$$D_0 = \frac{D_{ИС1} + D_{ИС2} + D_{ИС3} + D_{ИС4}}{4}, \quad (22)$$

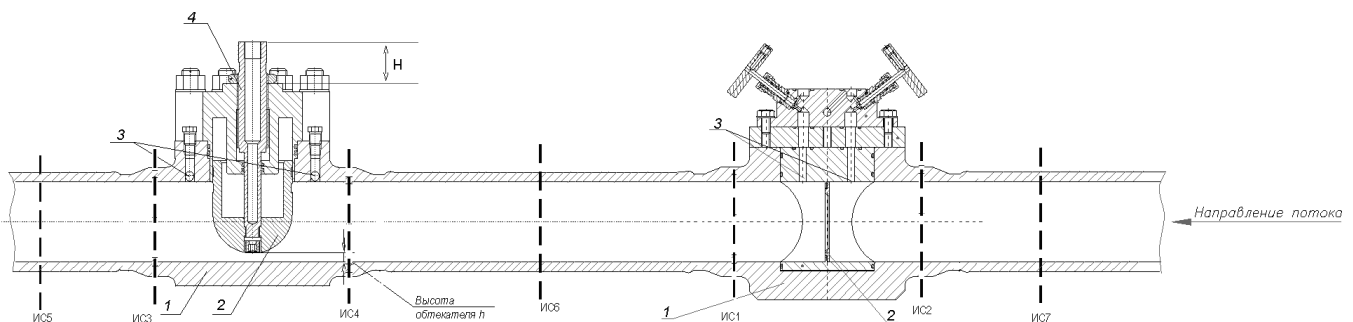
где  $D_{ИС1,ИС2,ИС3,ИС4}$  – средние внутренние диаметры первичного преобразователя в сечениях ИС1, ИС2, ИС3, ИС4.

В каждом измерительном сечении средние внутренние диаметры определяются как среднее арифметическое результатов измерений внутренних диаметров по четырем измерительным направлениям, равномерно расположенным по окружности первичного преобразователя по формуле

$$D_{0j} = \frac{\sum_{i=1}^4 D_{0ji}}{4}, \quad (23)$$

где  $j=1; 2; 3; 4; 5; 6; 7$  – номер измерительного сечения (ИС1 – ИС7);

$i=1; 2; 3; 4$  – номер измерительного направления в каждом  $j$ -том сечении.



**Рисунок 7 – Схема расположения измерительных сечений**

4.8.4.4 Значение  $D_0$ , приведенное к 20 °С (ГОСТ 8.586.1-2005, приложение В) и выполнение требований к  $K_{D_0}$  указываются в технической документации на конкретный ДФР, при этом относительная погрешность измерения  $D_{0ji}$ , обусловленная средством измерения СИ (D), должна быть не более 0,1 %.

Форма протокола измерений геометрических параметров первичного преобразователя ДФР-01 в соответствии с приложением С.1.

## 4.9 Средства измерений и вспомогательные устройства

4.9.1 При выполнении измерений применяют расходомер двухфазный ДФР-01. Основные характеристики ДФР-01 приведены в таблице 16.

Таблица 16

Наименование характеристики	Значение
Положение штока НСУ, мм	От 20 до 30
Диапазон измерения массового расхода смеси, т/ч	От 2 до 20
Верхние пределы измерения избыточного давления, МПа	16; 25
Верхний предел измерения перепада давления, кПа	25
Диапазон измерения температуры, °С	От минус 40 до 60
Пределы допускаемой приведенной погрешности при измерении перепада давления, %	$\pm (0,01+0,2(dP_{\max}/dP))^{1)}$
Пределы допускаемой приведенной погрешности при измерении избыточного давления, %	$\pm (0,01+0,2(P_{\max}/P))^{2)}$
Пределы допускаемой абсолютной погрешности при измерении температуры, °С	$\pm(0,55+0,005 t )^{3)}$
Пределы допускаемой относительной погрешности при измерении (массового, объемного) расхода газовой фазы в рабочих условиях <sup>6)</sup> , %	$\pm (2,5+20(Q_{\text{ж}}/Q_{\text{г}}))^{4), 5)}$
Пределы допускаемой относительной погрешности при измерении (массового) расхода жидкой фазы <sup>6)</sup> , %	$\pm (2,5+(Q_{\text{г}}/Q_{\text{ж}}))^{4), 5)}$
Пределы допускаемой относительной погрешности при измерении (массы, объема) количества газовой фазы в рабочих условиях <sup>6)</sup> , %	$\pm (2,6+20(Q_{\text{ж}}/Q_{\text{г}}))^{4), 5)}$
Пределы допускаемой относительной погрешности при измерении (массы) количества жидкой фазы <sup>6)</sup> , %	$\pm (2,6+(Q_{\text{г}}/Q_{\text{ж}}))^{4), 5)}$
Пределы допускаемой относительной погрешности при вычислении расхода в рабочих условиях, %	$\pm 0,5$
Пределы допускаемой относительной погрешности при измерении времени, %	$\pm 0,01$
<p><sup>1)</sup> dP, dP<sub>max</sub>, – измеренное значение перепада давления и верхний предел измерения перепада давления.  <sup>2)</sup> P, P<sub>max</sub>, – измеренное значение избыточного давления и верхний предел измерения избыточного давления.  <sup>3)</sup> t – измеренное значение температуры.  <sup>4)</sup> Q<sub>ж</sub> – массовый расход жидкой фазы.  <sup>5)</sup> Q<sub>г</sub> – массовый расход газовой фазы.  <sup>6)</sup> В диапазоне измерения массового расхода смеси 10:1.</p>	

## 4.10 Требования по монтажу и установке

4.10.1 Требования по монтажу и установке (расположению) преобразователей СИ (p) и СИ (t) приведены в [2].

Отверстия для отбора давления размещены на корпусе первичного преобразователя.

Отверстие для отбора давления должно быть круглым и цилиндрическим на длине не менее 2,5 диаметра этого отверстия.

Диаметр отверстия должен быть не более 0,13D. Рекомендуется выбирать диаметр отверстия для отбора давления в пределах от 4 до 10 мм.

В месте выхода кромки отверстия должны быть острыми и выполненными заподлицо с внутренней поверхностью первичного преобразователя ДФР-01.

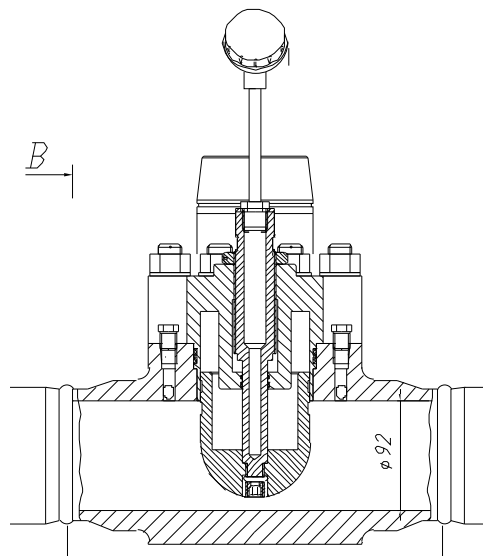
Атмосферное давление измеряют в месте расположения измерительного преобразователя избыточного давления, если последний размещен в замкнутом пространстве при наличии в нем разрежения или избыточного давления (наддува), создаваемого системами вентиляции или кондиционирования.

Способ подключения термопреобразователя платинового технического ТПТ-1 - 4-проводная линия связи (с двумя токовыми и двумя потенциальными проводниками).

Термопреобразователь платиновый технический ТПТ-1 устанавливают во внутреннюю полость штока НСУ.

Часть чувствительного элемента термопреобразователя платинового технического ТПТ-1, выступающую над ИТ, теплоизолируют, если температура газоконденсатной смеси отличается от температуры окружающей среды более, чем на 40 °С.

Для обеспечения надежного теплового контакта при установке термопреобразователя платинового технического ТПТ-1 полость штока НСУ должна быть заполнена маслом в соответствии с ГОСТ 8.586.5-2005 (допускается применение трансформаторного масла).



**Рисунок 8 – Схема установки термометра**

#### 4.10.2 Блок электронный

Блок электронный имеет следующие характеристики:

-относительная погрешность измерения времени – не более  $\pm 0,01$  %;

-относительная погрешность вычисления расхода – не более  $\pm 0,1$  %.

#### 4.10.3 Измерения плотности компонентного состава газоконденсатных смесей

Плотность измеряемой среды может быть измерена по результатам PVT-исследований или по уравнению состояния Пенга-Робинсона с помощью программы «ProPhyPlus2» при известном компонентном составе, который принимается как условно постоянный.

Плотность измеряемой среды должна определяться с предельной относительной погрешностью не более  $\pm 2,0$  %.

Пробоотборное устройство должно устанавливаться перед первичным преобразователем ДФР непосредственно в ИТ, длина прямого участка между ДФР и пробоотборным устройством должна быть достаточной для исключения его влияния на кинематическую структуру потока. Если наружный диаметр пробоотборного устройства не превышает  $0,13D$ , то его располагают на расстоянии не ближе  $20D$ .

Если плотность определяют на основе анализа проб измеряемой среды, то для обеспечения представительности отобранных проб следует руководствоваться [11]. Отобранная проба может быть использована для непосредственного измерения плотности с последующей корректировкой к условиям измерений газоконденсатных смесей или для определения компонентного состава среды, который используют при расчетных методах определения плотности.

При измерении расхода и количества измеряемых сред, состав которых меняется в процессе измерений, необходимо учитывать, что применение метода определения плотности на основе отбора проб требует оценки дополнительной погрешности, вызванной принятием состава измеряемой среды условно постоянным параметром.

#### **4.11 Подготовка к измерениям и их проведение**

4.11.1 Перед пуском в эксплуатацию ДФР-01 проверяют:

- соответствие эксплуатационных характеристик применяемых ДФР-01 реальным условиям измерения смесей (температура, давление, скорость смесей, компонентный состав, требуемая точность измерения);
- соответствие прямых участков ИТ требованиям настоящего руководства по эксплуатации и/или технической документации предприятия-изготовителя;
- соответствие монтажа и кабельных линий требованиям монтажно-эксплуатационной документации;
- соответствие монтажа СИ параметров потока требованиям [11] и монтажно-эксплуатационной документации;
- герметичность всех соединений ИТ и ДФР.

4.11.2 Определяют геометрические параметры ПП в соответствии с [2] и оформляют протоколом измерений в соответствии с приложением С.1.

4.11.3 Определяют геометрические параметры измерительного трубопровода и оформляют в соответствии с приложением С.2.

4.11.4 СИ параметров потока приводят в рабочее состояние в соответствии с руководствами по эксплуатации.

4.11.5 Вводят в память электронных блоков ДФР необходимую информацию о параметрах и характеристиках СИ, ИТ, а также о теплофизических параметрах газоконденсатных смесей в соответствии с [2].

4.11.6 Условно-постоянные параметры газоконденсатных смесей записывают в журнал регистрации результатов измерения.

4.11.7 Значения условно-постоянных величин по мере необходимости (например, в соответствии с отчетными периодами по договору поставки газоконденсатных смесей) должны корректироваться.

4.11.8 Приводят узел учета газоконденсатных смесей в рабочее состояние в соответствии с руководством по его эксплуатации и автоматически осуществляют измерение расхода и количества газоконденсатных смесей.

#### **4.12 Обработка результатов измерений**

4.12.1 Расчет массового расхода и количества газа в газоконденсатной смеси в рабочих условиях на стандартном сужающем устройстве производится в соответствии с ГОСТ 8.586.5-2005.

4.12.2 Расчет массового расхода и количества газоконденсатных смесей в рабочих условиях на нестандартном сужающем устройстве НСУ производится в следующей последовательности:

- а) процедура расчета расхода газоконденсатных смесей в рабочих условиях зависит от состава применяемых СИ;

б) для расчета таблиц зависимости показателя адиабаты и динамической вязкости от давления и температуры используется программа «ProPhyPlus2». Для расчета таблиц зависимости плотности газовой и жидкой фазы, а также таблицы газосодержания используется программа «ProPhyPlus2» или данные PVT-исследований. Каждая таблица имеет размер, максимум семь точек по давлению и семь точек по температуре. В прибор загружаются следующие таблицы:

- 1) плотности газовой фазы от давления и температуры;
- 2) плотности жидкой фазы от давления и температуры;
- 3) показателя адиабаты газовой фазы от давления и температуры;
- 4) показателя адиабаты жидкой фазы от давления и температуры;
- 5) динамической вязкости смеси от давления и температуры;
- 6) газосодержания среды от давления и температуры;

в) для расчета таблицы зависимости показателя адиабаты и динамической вязкости от давления и температуры используется программа «ProPhyPlus2». Последовательность действий при расчете:

- 1) определяют переменные параметры среды  $t$ ,  $P$  и  $\Delta P$ ;
- 2) методом линейной интерполяции определяют плотность газоконденсатной среды, плотность газовой фазы, плотность жидкой фазы, показатель адиабаты, динамическую вязкость и газосодержание в рабочих условиях по таблицам зависимости;
- 3) рассчитывают расход в рабочих условиях по формуле (8), расход газовой фазы – по формуле (10), расход жидкой фазы – по формуле (12);
- 4) рассчитывают количество газоконденсатной среды по формуле (17), количество газовой фазы по формуле (18), количество жидкой фазы по формуле (19);

г) расчет расхода газоконденсатных смесей при известном компонентном составе выполняют аналогично п.4.12.2б. Таблицы зависимости плотности газоконденсатной среды, плотности газовой фазы, плотности жидкой фазы, показателя адиабаты и динамической вязкости от давления и температуры и таблицу зависимости массового газосодержания среды от давления и температуры рассчитывают по уравнению состояния Пенга-Робинсона с помощью программы «ProPhyPlus2» при известном компонентном составе, который принимается как условно постоянный;

д) регистрацию показаний СИ параметров газоконденсатных смесей и обработку результатов измерений проводят с помощью «ГиперФлоу-3Пм». Значения параметров потока газоконденсатных смесей поступают от СИ в реальном масштабе времени.

#### **4.13 Контроль погрешности результатов измерений**

4.13.1 Контроль погрешности измерений расхода и количества измеряемой среды узла учета газоконденсатных смесей заключается в:

- установлении предела относительной погрешности измерения массового расхода газоконденсатных смесей в рабочих условиях при вводе в эксплуатацию, реконструкции конкретного узла учета газоконденсатных смесей, осуществляемого путем проведения одной из следующих процедур:

1) испытание на тип узла учета газоконденсатных смесей с занесением типа узла в Государственный реестр средств измерений;

2) первичная поэлементная поверка узла учета газоконденсатных смесей [16];

- периодическом контроле метрологических характеристик узла учета газоконденсатных смесей, включающем в себя следующие процедуры:

1) контроль нулевых сигналов по каналам измерения давления и перепада давления (п.3.9.2);

2) контроль метрологических характеристик ДФР в соответствии с методикой поверки КРАУ2.833.010 МП (раздел 5) в рабочем диапазоне допустимых значений;

3) периодическая поверка узла учета газоконденсатных смесей.



4.13.2 Испытания для целей утверждения типа проводят в соответствии с нормативным документом на поверку узлов учета, входящего в комплект документов испытаний [17] с признанием результатов испытаний в качестве первичной поверки узла учета газоконденсатных смесей.

4.13.3 Первичная поэлементная поверка узла учета газоконденсатных смесей заключается в проведении проверки реализации настоящей методики или индивидуальной методики.

4.13.3.1 Организация-владелец узла учета формирует пакет документов на узел учета газоконденсатных смесей, состоящих из:

- технического задания на проект узла учета газоконденсатных смесей (ТЗ);
- проекта на узел учета газоконденсатных смесей, включающего в себя его принципиальную схему;
- акта метрологической экспертизы на проект;
- паспорта, руководства по эксплуатации (инструкции) на узел учета газа;
- руководств по эксплуатации СИ, входящих в узел учета газа;
- сертификатов на СИ, если они не указаны в соответствующих руководствах по эксплуатации и свидетельств (клейм) о первичной поверке СИ;
- настоящей методики или индивидуальной методики на данный узел учета газоконденсатных смесей или группу однотипных узлов, относящихся к одной организации.

4.13.3.2 При проведении проверки устанавливают:

- наличие паспорта на узел учета газоконденсатных смесей;
- наличие протокола измерения геометрических параметров ПП в паспорте (формуляре) ДФР;
- наличие протокола измерения геометрических параметров ИТ, в соответствии с приложением С.2;
- наличие технических описаний и (или) руководства по эксплуатации СИ и узла учета газоконденсатных смесей;
- наличие свидетельств о первичной поверке СИ параметров и ДФР;
- соответствие условий проведения измерений требованиям подраздела 4.8;
- соответствие монтажа СИ и вспомогательного оборудования требованиям проектной и монтажно-эксплуатационной документации и подраздела 4.8;
- соответствие конфигурации ДФР-01 требованиям подраздела 4.12;
- наличие аккредитации физико-химической лаборатории, предоставляющей паспорта качества газоконденсатных смесей.

4.13.3.3 По результатам проверки составляют акт проверки состояния и применения СИ, входящих в состав узла учета газоконденсатных смесей, и соблюдения требований настоящей методики (индивидуальной методики), в соответствии с приложением С.4. К акту прикладывают приложения: протоколы по приложениям С.1, С.2 и протокол расчета относительной погрешности измерения в соответствии с подразделом 4.14. Акт проверки состояния и применения СИ соответствует свидетельству о первичной поверке узла учета газоконденсатных смесей.

4.13.3.4 Дополнительную проверку проводят по решению арбитражного суда в спорных случаях между поставщиком и потребителем.

## **4.14 Оценка погрешности результатов измерений**

### **4.14.1 Общие положения**

4.14.1.1 Положения данного раздела относятся к расчету погрешности измерений при ограниченной исходной информации, когда для средств измерений нормированы только следующие метрологические характеристики:

- пределы допускаемых значений основной погрешности;

- пределы допускаемых значений дополнительных погрешностей при наибольших отклонениях внешних влияющих величин от нормальных значений, либо максимально допустимые значения коэффициентов влияния;

- отсутствие информации о виде функции распределения внешних влияющих величин и частотных характеристиках изменений измеряемой величины и внешних влияющих величин [18].

За предел погрешности измерений массового расхода газоконденсатной смеси принимают наибольшее значение относительной погрешности измерений в реальных условиях эксплуатации узла учета газоконденсатной смеси.

В случае расчета массового расхода газоконденсатной смеси по измеренным значениям объема, температуры, давления и рассчитанному значению плотности в рабочих условиях расчет погрешности выполняют при наименьших значениях рабочего диапазона расхода, давления и температуры газоконденсатной смеси.

4.14.1.2 Расчет погрешности измерений массового расхода газоконденсатной смеси производят в соответствии со следующим алгоритмом, устанавливающим процедуру расчета в соответствии с РМГ 62-2003.

4.14.1.3 Относительную погрешность измерения  $\delta_{oy}$  параметра  $y$ , обусловленную основной погрешностью СИ, в процентах, рассчитывают по формулам:

- при известной абсолютной погрешности СИ

$$\delta_{oy} = 100 \cdot \frac{\Delta y}{y}, \quad (24)$$

где  $\Delta y$  – абсолютная погрешность измерения параметра;

$y$  – действительное значение измеряемого параметра;

- при известной приведенной основной погрешности СИ, если нормирующее значение измеряемого параметра равно диапазону шкалы СИ

$$\delta_{oy} = \gamma \cdot \frac{y_e - y_n}{y}, \quad (25)$$

где  $\gamma$  – приведенная погрешность, %;

$y_e$  – максимальное значение измеряемого параметра;

$y_n$  – минимальное значение измеряемого параметра;

- при известной приведенной основной погрешности СИ, если нормирующее значение измеряемого параметра равно верхнему пределу измерений СИ

$$\delta_{oy} = \gamma \cdot \frac{y_e}{y}. \quad (26)$$

4.14.1.4 Относительную дополнительную погрешность  $\delta_{oy}$  измерений параметра  $y$  вследствие отклонения условий эксплуатации СИ от нормальных по ГОСТ 8.395-80 рассчитывают по формулам:

- при нормировании пределов допускаемых значений погрешности при наибольших отклонениях внешней влияющей величины от нормированного значения

$$\delta_{oy} = \delta_{od} = 100 \cdot \frac{\Delta_\delta}{y} = \gamma_\delta \cdot \frac{y_e - y_n}{y}, \quad (27)$$

где  $\delta_{od}$ ,  $\Delta_\delta$  и  $\gamma_\delta$  – относительная, абсолютная и приведенная дополнительные погрешности;

$y_e$  – максимальное значение измеряемого параметра;

$y_n$  – минимальное значение измеряемого параметра;

- при нормировании пределов допускаемых значений коэффициентов влияния

$$\delta_{oy} = \delta_{od} \cdot \frac{\Delta X_p}{\Delta X} = 100 \cdot \frac{\Delta X_p}{\Delta X} \cdot \frac{\Delta_\delta}{y} = \gamma_\delta \cdot \frac{\Delta X_p}{\Delta X} \cdot \frac{y_e - y_n}{y}, \quad (28)$$

где  $\delta_{od}$  – предел допускаемых значений дополнительной относительной погрешности при отклонении влияющей величины на значение  $\Delta X$ ;

$\Delta_{\delta}$  – предел допускаемых значений дополнительной абсолютной погрешности при отклонении влияющей величины на значение  $\Delta X$ ;

$\gamma_{\delta}$  – предел допускаемых значений дополнительной приведенной погрешности при отклонении влияющей величины на значение  $\Delta X$ , нормированное от разности пределов измерений;

$\Delta X_p$  – отклонение внешней влияющей величины от нормального значения;

$\Delta X$  – диапазон изменения внешней влияющей величины, для которого нормирован предел дополнительной погрешности.

4.14.1.5 Относительную погрешность измерений  $\delta_y$  параметра  $y$  с учетом дополнительных и основной погрешности СИ рассчитывают по формуле

$$\delta_y = \left[ \delta_{oy}^2 + \sum_i^n \delta_{\delta y_i}^2 \right]^{0.5}, \quad (29)$$

где  $n$  – число влияющих величин;

$\delta_{\delta y_i}$  – дополнительная относительная погрешность от  $i$ -й влияющей величины.

4.14.1.6 Если для измерения параметра  $y$  применяют последовательно соединенные измерительные приборы, у которых входным значением каждого последующего служит выходное значение предыдущего, то относительную погрешность измерения  $\delta_y$  этого параметра определяют по формуле

$$\delta_y = \left( \sum_{i=1}^n \delta_{y_i}^2 \right)^{0.5}, \quad (30)$$

где  $n$  – число последовательно соединенных измерительных приборов.

4.14.1.7 Если параметр газоконденсатной смеси  $y$  принят за условно-постоянную величину, определяемую как

$$y = \frac{y_{\max} + y_{\min}}{2}, \quad (31)$$

то погрешность  $\delta_y$  этого параметра  $y$  рассчитывают по формуле

$$\delta_y = \left[ \delta_y^2 + \left( 100 \cdot \frac{y_{\max} - y_{\min}}{y_{\max} + y_{\min}} \right)^2 \right]^{0.5}, \quad (32)$$

где  $\delta_y$  – погрешность СИ, применяемого для определения диапазона изменения параметра  $y$ .

4.14.1.8 Погрешность параметра  $y$ , определяемого косвенным методом, связанным функциональной зависимостью с параметрами  $y_i$  (например с температурой, давлением, компонентным составом)  $y = F(y_1, y_2, \dots, y_n)$ , рассчитывают по формуле

$$\delta_y = \left[ \delta_{MF}^2 + \sum_i^n \vartheta_{y_i}^2 \cdot \delta_{y_i}^2 \right]^{0.5}, \quad (33)$$

где  $\delta_{MF}$  – методическая погрешность функциональной зависимости;

$\delta_{y_i}$  – погрешность измерения  $i$ -го измеряемого параметра;

$\vartheta_{y_i}$  – коэффициент влияния  $i$ -го измеряемого параметра на величину определяемого параметра  $y$ .

Коэффициент влияния  $\vartheta_{y_i}$  рассчитывают по формуле

$$\vartheta_{y_i} = F'_{y_i} \cdot \frac{y_i}{y}, \quad (34)$$

где  $F'_{y_i}$  – частная производная функции  $F$  по параметру  $y_i$ .

Если неизвестна математическая взаимосвязь параметра  $y$  с параметрами  $y_i$  или дифференцирование функции  $F$  затруднено, то коэффициент влияния  $\vartheta_{y_i}$  рассчитывают по формуле

$$\vartheta_{y_i} = \frac{\Delta y}{\Delta y_i} \cdot \frac{y_i}{y}, \quad (35)$$

где  $\Delta y$  – изменение определяемого параметра  $y$  при изменении измеряемого параметра на значение  $\Delta y_i$ .

Значение  $\Delta y_i$  рекомендуется выбирать не более значения абсолютной погрешности параметра.

4.14.1.9 Значащих цифр численного значения погрешности измерения должно быть не более двух. При этом третий разряд (не указываемый младший) округляют в большую сторону.

4.14.2 Общие формулы для расчета погрешности массового расхода газоконденсатной смеси

Относительную погрешность измерения массового расхода газоконденсатной смеси рассчитывают по формуле

$$\delta_{mc} = (\delta_m^2 + \delta_\rho^2 + \delta_{mв}^2)^{0.5}, \quad (36)$$

где  $\delta_m$  - погрешность измерения массового расхода газоконденсатной смеси в рабочих условиях с помощью ДФР;

$\delta_\rho$ - погрешность вычисления плотности при рабочих условиях;

$\delta_{mв}$  - погрешность вычисления в электронном блоке массового расхода газоконденсатной смеси.

4.14.3 Составляющие погрешности

4.14.3.1 Погрешность измерения массового расхода газоконденсатной смеси  $\delta_m$  определяют по формуле

$$\delta_m = (\delta_{mn}^2 + \delta_{mд}^2)^{0.5} = \left[ \delta_c^2 + \left( \gamma_{mn} \cdot \frac{q_{\min}}{q} \right)^2 \right]^{0.5}, \quad (37)$$

где  $\delta_{mn}$  – составляющая относительной погрешности, обусловленная основной погрешностью первичного преобразователя расхода ДФР;

$\delta_{mд}$  – дополнительная составляющая относительной погрешности ДФР [2] обусловленная дрейфом нуля при расходе;

$\gamma_{mn}$  – приведенная погрешность измерения расхода газоконденсатной смеси в рабочих условиях, обусловленная дрейфом «нуля». Значение  $\gamma_{mn}$  определяется по технической документации на ДФР.

Погрешность измерения массы в рабочих условиях  $\delta_{mn}$  устанавливают либо по технической документации на ДФР, либо по свидетельствам о первичной или периодической поверке ДФР. Так как алгоритм обработки вычислений ДФР предусматривает учет изменения линейных размеров ПП от изменения температуры, а дополнительная погрешность от изменения давления не превышает 0,01 %, то указанные дополнительные погрешности не учитываются.

4.14.3.2 Погрешность электронного блока  $\delta_{mв}$  устанавливают по технической документации на конкретный ДФР.

4.14.3.3 Погрешность вычисления плотности газоконденсатной смеси  $\delta_\rho$  (при рабочих условиях) определяют следующим образом: если при измерении плотности применяется более одного измерительного преобразователя или СИ с известными погрешностями  $\delta_{\rho i}$ , то погрешность  $\delta_\rho$  определяют по формуле

$$\delta_\rho = \left( \sum_{i=1}^n \delta_{\rho i}^2 \right)^{0.5}, \quad (38)$$

где  $n$  - количество измерительных преобразователей или СИ.

При расчете  $p$  методом косвенных измерений погрешность  $\delta_p$  определяют в соответствии с требованиями нормативных документов, регламентирующих этот метод.

4.14.3.4 Погрешность определения абсолютного давления  $\delta_p$  при применении СИ избыточного давления рассчитывают по формуле

$$\delta_p = \left\{ \left( \frac{P_u}{P} \right)^2 \delta_{Pu}^2 + \left( \frac{P_{\bar{p}}}{P} \right)^2 \delta_{P\bar{p}}^2 \right\}^{0.5}, \quad (39)$$

где  $\delta_{Pu}$  – погрешность измерения избыточного давления, устанавливаемая по технической документации на конкретный ДФР;

$\delta_{P\bar{p}}$  – погрешность измерения барометрического (атмосферного) давления, определяемая по документации на СИ атмосферного давления.

4.14.3.5 Погрешность канала измерения температуры газа  $\delta_T$  рассчитывают по формулам:

$$\delta T = (\delta_{Tn}^2 + \delta_{TB}^2)^{0.5}, \quad (40)$$

$$\delta_{Tn} = \frac{100 \cdot \Delta_t}{273,15 + t}, \quad (41)$$

$$\delta_{TB} = 100 \cdot \frac{\Delta_{tB}}{273,15 + t}, \quad (42)$$

где  $\delta_{Tn}$  – погрешность первичного преобразователя температуры;

$\Delta_t$  – абсолютная погрешность термопреобразователя сопротивления по ГОСТ 6651-2009, в соответствии с классом допуска, °С;

$t$  – измеренное значение температуры газа, °С;

$\delta_{TB}$  – относительная погрешность преобразования сопротивления первичного преобразователя температуры в показания температуры;

$\Delta_{tB}$  – абсолютная погрешность преобразования сопротивления первичного преобразователя температуры в показания температуры, °С, определяемая по технической документации на СИ  $t$  (ДФР).

## **5 Техническое обслуживание**

### **5.1 Общие указания**

5.1.1 Под техническим обслуживанием понимаются мероприятия, обеспечивающие контроль над техническим состоянием расходомера, поддержание его в исправном состоянии, предупреждение отказов и продление его ресурсов.

Техническое обслуживание осуществляется в соответствии с требованиями ГОСТ 30852.16-2002 «Электрооборудование взрывозащищенное. Часть 17. Проверка и техническое обслуживание электроустановок во взрывоопасных зонах (кроме подземных выработок)».

Ответственность за техническое обслуживание несет технический руководитель эксплуатирующего предприятия.

5.1.2 Началу эксплуатации расходомера предшествует выпуск приказа по предприятию о назначении лица конкретно ответственного за его эксплуатацию.

5.1.3 К эксплуатации расходомера могут быть допущены только лица, прошедшие специальную подготовку и получившие разрешение на право допуска к работам по обслуживанию расходомера.

5.1.4 Ввод в эксплуатацию и техническое обслуживание расходомера может производиться силами ООО «НПФ «Вымпел» по отдельному договору или самостоятельно заказчиком в соответствии с разделом 3.

5.1.5 Записи в формуляре КРАУ2.833.010 ФО по обслуживанию расходомера заверяются подписью лица, ответственного за его эксплуатацию.

5.1.6 В случае отключения расходомера на длительное время, в течение которого обслуживание временно прекращается, оформляется «Акт временного прекращения работ по техническому обслуживанию» и производится соответствующая запись в формуляр (раздел 9).

5.1.7 После включения расходомера оформляется «Акт технической приемки расходомера на эксплуатацию» и производится соответствующая запись в формуляр (раздел 9).

5.1.8 В случае потери работоспособности расходомера на индикаторе «ГиперФлоу-3Пм» высвечивается код самодиагностики.

5.1.9 Техническое обслуживание расходомера заключается в периодической метрологической поверке, проверке технического состояния в соответствии с разделом 5 и, при необходимости, в корректировке «нуля» в соответствии с п.3.9.2. Метрологические характеристики расходомера в течение межповерочного интервала соответствуют установленным нормам при условии соблюдения потребителем правил хранения, транспортирования и эксплуатации, указанных в настоящем руководстве по эксплуатации.

Необходимо следить за тем, чтобы каналы соединительных линий и вентили не засорились и были герметичны.

Ремонтные работы, связанные со вскрытием пломб, выполняются только предприятием-изготовителем или специально уполномоченной им организацией.

### **5.2 Меры безопасности**

5.2.1 По способу защиты человека от поражения электрическим током расходомер относится к классу III по ГОСТ 12.2.007.0-75.

5.2.2 Эксплуатация расходомера производится согласно требованиям ПУЭ (глава 7.3), ПТЭЭП (глава 3.4) и других нормативных документов, регламентирующих применение электрооборудования во взрывоопасных зонах.

5.2.3 Не допускается эксплуатация датчика перепада давлений и датчика давлений в системах, рабочее избыточное давление в которых может превышать соответствующие предельные значения, указанные в таблице 3.

5.2.4 Не допускается применение расходомера для измерений параметров сред, агрессивных по отношению к материалам, контактирующим с измеряемой средой.

5.2.5 Присоединение и отсоединение расходомера от магистрали, подводящей измеряемую среду, производится после закрытия вентиля на линии перед расходомером. Отсоединение расходомера производится после сброса давления в расходомере до атмосферного.

5.2.6 Эксплуатация расходомера разрешается только при наличии инструкции по технике безопасности, утвержденной руководителем предприятия-потребителя и учитывающей специфику применения ДФР-01 в конкретном технологическом процессе.

### **5.3 Обеспечение взрывозащищенности при эксплуатации**

5.3.1 К эксплуатации расходомера допускаются лица, изучившие настоящее руководство по эксплуатации и прошедшие необходимый инструктаж.

5.3.2 При эксплуатации расходомера необходимо выполнять все мероприятия в полном соответствии с настоящим руководством, в т.ч. п.3.5 «Обеспечение взрывозащищенности при монтаже», «Правилами технической эксплуатации электроустановок потребителей» (гл. 3.4), «Межотраслевыми правилами по охране труда (правила безопасности) при эксплуатации электроустановок (с изменениями и дополнениями)» ПОТ Р М-016-2001.

5.3.3 При эксплуатации расходомер должен подвергаться систематическому внешнему и профилактическому осмотрам.

5.3.4 При внешнем осмотре расходомера необходимо проверить:

- сохранность пломб;
- наличие и прочность крепления крышек электронного блока датчика «ГиперФлоу-3Пм»;
- отсутствие обрыва или повреждения изоляции соединительного кабеля;
- отсутствие обрыва заземляющего провода;
- надежность присоединения кабеля;
- прочность крепления и заземляющего болтового соединения;
- отсутствие вмятин и видимых механических повреждений, а также пыли и грязи на корпусе расходомера.

#### **КАТЕГОРИЧЕСКИ ЗАПРЕЩАЕТСЯ !**

**1 Вынимать контрящий крепеж из оболочки.**

**2 Снимать (сдвигать) части оболочки друг относительно друга.**

При проведении монтажных работ необходимо:

– следить за правильной сборкой узла кабельного ввода и целостностью уплотнительного кольца узла кабельного ввода (при обнаружении трещин, порывов - кольцо заменить);

– при установке крышки с надписями на оболочку необходимо следить за полным совмещением резьбовых отверстий в крышке и корпусе, а также за надежностью контровки узлов контрящими болтами с шайбами.

5.3.5 **КАТЕГОРИЧЕСКИ ЗАПРЕЩАЕТСЯ** эксплуатация расходомера с повреждениями и неисправностями.

5.3.6 Одновременно с внешним осмотром может производиться уход за расходомером, не требующий его отключения от сети, например, подтягивание крепежных болтов и гаек, работа с клавиатурой.

5.3.7 При профилактическом осмотре должны быть выполнены все вышеуказанные работы внешнего осмотра. Периодичность профилактических осмотров устанавливается в зависимости от производственных условий, но не реже двух раз в год. При этом необходимо очистить клеммную колодку расходомера от пыли и грязи.

5.3.8 После профилактического осмотра производится подключение отсоединенных цепей и элементов, а сам расходомер пломбируется и производится проверка нулевых сигналов каналов перепада давления и давления.

5.3.9 Для проведения конфигурирования расходомера на взрывоопасном объекте стандартным переносным компьютером или ПТ-003, а также при использовании мультиметра МУ64 для проведения пусконаладочных работ необходимо обеспечить выполнение требований ГОСТ 30852.13-2002 (раздел 4).

**КАТЕГОРИЧЕСКИ ЗАПРЕЩАЕТСЯ использовать переносной технологический компьютер, мультиметр, питание которых превышает 15 В!**

#### 5.4 Порядок технического обслуживания изделия

5.4.1 Техническое обслуживание расходомера заключается в периодической поверке «ГиперФлоу-3Пм» из его состава и, при необходимости, корректировке «нуля» каналов перепада давления и давления в сливе конденсата или удалении воздуха из рабочих камер, проверке технического состояния.

Метрологические характеристики «ГиперФлоу-3Пм» в течение межповерочного интервала соответствуют установленным нормам с учетом показателей безотказности и при условии соблюдения потребителем правил хранения и эксплуатации, указанным в настоящем руководстве по эксплуатации.

Необходимо следить за тем, чтобы вентили не засорились и были герметичны.

Рекомендуемые виды и сроки проведения технического обслуживания - в соответствии с таблицей 17.

При нарушении герметичности сальникового уплотнения клапана пробки фланца измерительного блока необходимо подтянуть или заменить соответственно сальник или пробку.

Если нарушена герметичность уплотнения монтажного фланца или фланца измерительного блока, нужно заменить уплотнительное кольцо или прокладку.

Таблица 17

Наименование работы	Виды технического обслуживания			Примечание
	Ежемесячный	Ежеквартальный	Ежегодный	
Проверка герметичности крановых блоков	+	+	+	
Проверка нулевых сигналов каналов перепада давления и давления	+	+	+	
Проверка на соответствие требованиям по взрывозащите	-	+	+	В соответствии с эксплуатационной документацией на взрывозащищенные узлы
Испытания на соответствие требованиям по взрывозащите	-	-	+	

Проверка основных технических данных – в соответствии с формуляром на расходомер, не реже одного раза в год.

#### 5.5 Проверка работоспособности

5.5.1 Проверка технического состояния изделия проводится после его получения (входной контроль), перед установкой на место эксплуатации, а также в процессе эксплуатации (непосредственно на месте установки расходомера и в лабораторных условиях). Перечень работ и ответственные исполнители выбираются в соответствии с таблицей 18.



При проверке расходомера на месте эксплуатации, как правило, проверяется и корректируется выходной сигнал, соответствующий нулевому сигналу канала перепада давления и давления. Проверка герметичности осуществляется путем визуального осмотра мест соединений, а проверка работоспособности контролируется по наличию изменения выходного сигнала при изменении измеряемого параметра.

При входном контроле, перед вводом в эксплуатацию, в процессе эксплуатации и в лабораторных условиях по мере необходимости следует проводить корректировку выходного сигнала в соответствии с п. 3.9.2.

Таблица 18

Наименование работы	Кто выполняет	Средства измерений, вспомогательные технические устройства и материалы	Контрольные значения параметров
<b>Проверка расходомера при входном контроле</b>			
Определение основных погрешностей	Служба метрологии предприятия	В соответствии с методикой поверки	Соответствие расходомера требованиям п.1.3.1
<b>Проверка расходомера в местах эксплуатации</b>			
Проверка нулевых сигналов канала перепада давления	Обслуживающий персонал	-	Соответствие расходомера требованиям п.3.9.2
Проверка нулевых сигналов канала давления		-	Соответствие расходомера требованиям п.3.9.2
Проверка погрешности канала температуры		Магазин сопротивления	Соответствие расходомера требованиям п.1.3.2

## 5.6 Возможные неисправности, возникающие при эксплуатации, и способы их устранения

5.6.1 Возможные неисправности, возникающие при эксплуатации, и способы их устранения в соответствии с таблицей 19.

Таблица 19

Неисправность	Причина	Поиск неисправности
Отсутствует информация на индикаторе «ГиперФлоу-3Пм» из состава расходомера в автономном режиме	Обрыв цепей питания от БП-012-03 или разряд БП-012-03	Замерить напряжение на БП-012-03, которое должно быть в пределах 3,5...3,7 В. Замерить ток потребления от БП-012-03, который должен изменяться от 0,2 до 3,5 мА в соответствии с циклом измерения
Информация на индикаторе «ГиперФлоу-3Пм» есть, а на ТК нет	Отказ кабеля КРАУ4.841.020	Подключить ТК непосредственно к «ГиперФлоу-3Пм» при рабочей терминальной программе «Poverka3PM.exe» с помощью заводского исправного кабеля или прозвонить кабель
	Сетевой номер «ГиперФлоу-3Пм» не соответствует заданному номеру на ТК	Проверить сетевой номер «ГиперФлоу-3Пм» и привести в соответствие
	Заданный тип термопреобразователя сопротивления не соответствует подключенному	Привести в соответствие

Продолжение таблицы 19

Неисправность	Причина	Поиск неисправности
Информация на индикаторе «ГиперФлоу-3Пм» не соответствует показаниям контрольных приборов	Включен режим эмуляции по соответствующему каналу	Отменить режим «Эмуляция»
	Обнуление соответствующего канала проведено не при нулевом значении входного сигнала	Обнулить каналы расходомера в соответствии с руководством по эксплуатации
Отсутствует информация на ТК в сети	Сетевой номер датчика, подключенного к данному барьеру не соответствует заданному номеру на ТК	Проверить сетевой номер «ГиперФлоу-3Пм» и привести в соответствие
	Параметры линии связи не соответствуют требованиям руководства по эксплуатации	Проверить емкость, индуктивность, сопротивление изоляции и омическое сопротивление кабеля
Отсутствует информация на ТК в сети	К барьеру подключены «ГиперФлоу-3Пм» с одинаковыми сетевыми номерами	Проверить сетевые номера всех «ГиперФлоу-3Пм» и привести в соответствие
Не удается войти в режим МЕНЮ при работе с ПТ-003	Размагничен магнит или неправильно выбрано направление магнитного потока	Подвести магнит к верхней части индикатора «ГиперФлоу-3Пм» и при нажатой кнопке «Pult», вращая магнит на $\pm 90^\circ$ , добиться появления надписи МЕНЮ
	Разряжены батареи ПТ-003	Напряжение на батареях должно быть $\geq 2,8$ В
Замеренные параметры не стабильны во времени	Нарушена герметичность в импульсных линиях подвода или вентильных блоках	Проверить герметичность путем нанесения мыльного раствора на места соединений
Показания расходомера Err 1,2,3	Отказ расходомера	Расходомер подлежит ремонту
(dP, P, t, u) ОШИБКА	Ошибка указанного канала или перегрузка	Проверить условия эксплуатации на соответствие конфигурации расходомера

## 5.7 Техническое освидетельствование

5.7.1 Техническое освидетельствование (поверка) расходомеров производится по методике КРАУ2.833.010 МП с помощью программы «PoverkaDFR.exe» (описание работы с программой «PoverkaDFR.exe» приведено в приложении Т).

## 6 Техническое обслуживание составных частей изделия

### 6.1 Демонтаж и монтаж

6.1.1 При выполнении монтажных работ необходимо использовать инструмент в соответствии с таблицей 11.

#### 6.1.2 Монтаж БИЗ-002

БИЗ-002 устанавливается вне взрывоопасной зоны в пломбируемых шкафах и распределительных устройствах на DIN-рейку. Габаритные размеры БИЗ-002 приведены в приложении Г.

Для установки БИЗ-002 необходимо ввести в паз крепления барьера верхний конец DIN-рейки, после чего вставить отвертку в защелку и отвести ее вниз до момента полного прилегания DIN-рейки к корпусу, после чего отпустить защелку. Проверить жесткость крепления БИЗ-002 к DIN-рейке.

Монтаж БИЗ-002 выполняется в соответствии с требованиями руководства по эксплуатации КРАУ2.222.002-04/05 РЭ.

Электрический монтаж производить в соответствии с приложением Л.

Для подключения монтажных проводов необходимо с помощью отвертки шириной 3 мм отвернуть винты зажимов (против часовой стрелки) до момента освобождения окна для подключения проводов. Вставить проводник в окно (диаметр провода от 0,75 до 1,5 мм) и произвести фиксацию провода с помощью зажимного винта и стопорного зажима.

Произвести заземление БИЗ-002, для чего проводником сечением 2 мм<sup>2</sup> соединить зажим заземления с шиной заземления.

#### 6.1.3 Монтаж КР-001

КР-001 устанавливается во взрывоопасной зоне. Крепление КР-001 осуществляется с помощью двух болтов на панели или с помощью двух дюбелей на стене. Рабочее положение КР-001 – в соответствии с приложением Ж (рисунки Ж6, Ж7, Ж8).

Место установки выбирается из условий обеспечения удобства монтажа и удобства проведения регламентных работ с помощью ТК, подключаемого кабелем к разъему Ш.

Заделка кабеля в кабельный ввод КР-001 производится (см. рисунок 9) следующим образом:

- перед установкой кабеля необходимо вынуть заглушку из кабельного ввода; для этого отвернуть конtringущую гайку 1 и вынуть заглушку, после чего разделанный кабель вставить в корпус кабельного ввода с установленной уплотняющей резинкой 2;

- наружная изоляция кабеля должна выходить из кабельного ввода внутрь коробки распределительной на 5...10 мм. С помощью гайки 1 произвести уплотнение кабельного ввода.

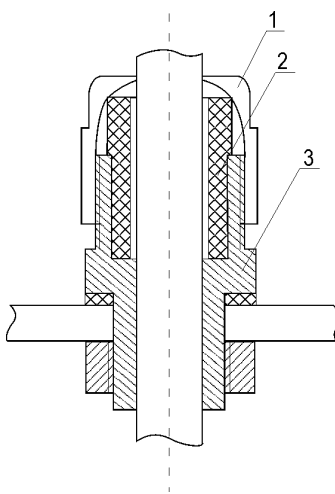


Рисунок 9 – Заделка кабеля в кабельный ввод

#### 6.1.4 Монтаж расходомера

Монтаж расходомера проводится в соответствии с приложением Ж (рисунки Ж.1 – Ж.9). Место установки выбирается из условий обеспечения удобства монтажа и проведения регламентных работ. Должен быть обеспечен доступ для смены блока питания БП-012-03, подключения технологического компьютера с помощью кабеля к разъему «1» и к продувочным клапанам.

6.1.5 Для демонтажа расходомера необходимо в начале отключить внешнее питание (снять питание с БИЗ-002), после чего отсоединить кабели (разъемы «1», «2», «3»), идущие к «ГиперФлоу-3Пм» и к разъемам I, II, III КР-001. Установить на разъемы технологические крышки. Отвернуть крышку КР-001.

Произвести отключение внешних проводов кабеля, идущих через кабельный ввод. Для вытаскивания кабеля из кабельного ввода необходимо отвернуть гайку 1. После этого выдернуть кабель из кабельного ввода вместе с резинкой 2. Затем установить в кабельный ввод уплотняющую резинку 2, вставить технологическую заглушку и завернуть гайку 1. Отключить заземление от КР-001 и «ГиперФлоу-3Пм». Отвернуть два болта крепления КР-001 от панели (от стены) и снять КР-001.

Открыть уравнильный вентиль, после чего закрыть отсекающие вентили в импульсных линиях перепада давления и давления. После этого открыть вентили сброса газа в атмосферу по импульсным линиям перепада давления и давления. Произвести демонтаж датчика перепада давления и термопреобразователя сопротивления.

Произвести отключение расходомера от импульсных линий путем отсоединения ниппелей от «плюсовой» и «минусовой» камер датчика перепада давления (крепление каждого ниппеля осуществляется двумя болтами). Произвести демонтаж расходомера.

После демонтажа произвести слив конденсата (жидкости) из камер датчика перепада давления и давления, после чего установить технологические заглушки.

**ВНИМАНИЕ! Камеры датчика перепада давлений и датчика давления должны быть сухими для исключения размораживания датчиков при температуре хранения ниже 0 °С!**

Для отключения блока питания БП-012-03 необходимо освободить стопорный зажим, отвернуть верхнюю крышку батарейного отсека «ГиперФлоу-3Пм» и отсоединить блок питания от подводящего кабеля. На разъем вынутого блока питания надеть технологическую заглушку, закрыть крышку батарейного отсека и установить стопорный зажим.

При постановке расходомера на хранение необходимо произвести его консервацию.

Для демонтажа БИЗ-002 необходимо отсоединить провода, идущие к барьеру. После этого отключить заземление, вынуть стопорный зажим и снять БИЗ-002.

## 6.2 Регулирование и испытание

6.2.1 Регулирование и испытания проводятся в соответствии с конструкторской документацией на расходомер.

## 6.3 Консервация

6.3.1 Перед упаковыванием расходомеры подвергаются консервации в соответствии с требованиями ГОСТ 9.014-78 (вариант защиты ВЗ-10) и конструкторской документацией на упаковки. Перед упаковыванием отверстия и резьбы фланцев закрываются колпачками или заглушками, предохраняющими внутренние полости от загрязнения, а резьбы – от механических повреждений.

## **7 Текущий ремонт**

### **7.1 Общие указания**

Ремонт расходомера осуществляется в соответствии с требованиями ГОСТ 30852.18-2002 «Электрооборудование взрывозащищенное. Часть 19. Ремонт и проверка электрооборудования, используемого во взрывоопасных газовых средах (кроме подземных выработок или применений, связанных с переработкой и производством взрывчатых веществ)».

Объем и периодичность, а также необходимость проведения текущего ремонта устанавливаются в соответствии с отраслевыми системами планово-предупредительных ремонтов с учетом условий эксплуатации.

Ремонт расходомера, связанный с восстановлением или изготовлением его составных частей, обеспечивающих взрывозащиту, а также который в соответствии с «Правилами технической эксплуатации электроустановок потребителей», «Межотраслевыми правилами по охране труда (правила безопасности) при эксплуатации электроустановок» (ПЭЭП, 2005 г. и ПОТ РМ-016-2001) должен выполняться ремонтным предприятием, имеющим соответствующие разрешительные документы, ЗАПРЕЩАЕТСЯ производить эксплуатационному персоналу.

### **7.2 Меры безопасности**

При проведении ремонта должны соблюдаться меры безопасности, указанные в технической документации на входящие узлы.

### **7.3 Текущий ремонт составных частей**

Барьер искрозащитный и блок питания БП-012-03 являются невосстанавливаемыми неразборными приборами и ремонту не подлежат.

Ремонт взрывозащищенных составных частей расходомера должен производиться в соответствии с требованиями ГОСТ 30852.18-2002 и соответствующей технической документации.

## **8 Хранение**

8.1 Упакованный расходомер должен храниться в складских помещениях грузоотправителя и грузополучателя, обеспечивающих сохранность изделия от механических повреждений, загрязнения и воздействия агрессивных сред, в условиях хранения 3(ЖЗ) по ГОСТ 15150-69. Допускается хранение расходомера в транспортной таре до 6 месяцев. При хранении больше 6 месяцев расходомер должен быть освобожден от транспортной тары и храниться в условиях хранения 1(Л) по ГОСТ 15150-69. Назначенный срок хранения расходомера составляет 5 лет.

Сведения о хранении расходомера должны записываться в формуляр КРАУ2.833.010 ФО (раздел 13).

Общие требования к хранению расходомера в отапливаемом хранилище - по ГОСТ Р 52931-2008.

8.2 Упаковывание расходомера производится согласно чертежам предприятия-изготовителя, в закрытых вентилируемых помещениях при температуре окружающего воздуха от плюс 15 до плюс 40 °С и относительной влажности воздуха до 80 % при отсутствии в окружающем воздухе агрессивных примесей.

8.3 Упаковка обеспечивает сохранность расходомера при выполнении погрузочно-разгрузочных работ, транспортировке и хранении, а также защиту от воздействия климатических факторов и механических нагрузок.

8.4 Упаковка расходомера содержит средства амортизации его в транспортной таре.

8.5 Эксплуатационная и товаросопроводительная документация обернута водонепроницаемым материалом и уложены под крышку ящика на верхний слой упаковочного материала.

## **9 Транспортирование**

9.1 Общие требования к транспортированию расходомера должны соответствовать ГОСТ Р 52931-2008.

9.2 Упакованный расходомер должен транспортироваться в закрытых транспортных средствах всеми видами транспорта, кроме морского, в том числе и воздушным, в отапливаемых герметизированных отсеках, в соответствии с правилами перевозок грузов, действующими на каждом виде транспорта.

9.3 Условия транспортирования в части воздействия климатических факторов должны соответствовать группе условий 5 (ОЖ4) по ГОСТ 15150-69 – для крытых транспортных средств.

Расходомер в упаковке для транспортирования выдерживает воздействие температуры окружающего воздуха от минус 60 до плюс 60 °С.

9.4 Условия транспортирования в части механических воздействий должны соответствовать группе N2 по ГОСТ Р 52931-2008.

## **10 Утилизация**

10.1 Материалы и комплектующие изделия, использованные при изготовлении расходомера, как при эксплуатации в течение его срока службы, так и по истечении ресурса не представляют опасности для здоровья человека, производственных и складских помещений, окружающей среды. Утилизация вышедших из строя расходомеров может производиться любым доступным потребителю способом.

## Приложение А (справочное)

Схема составления условного обозначения при заказе

ДФР-01 - 160 - Ф - БТС - К - У - БИЗ - КРАУ2.833.010 ТУ

1	2	3	4	5	6	7	8
---	---	---	---	---	---	---	---

- 1 – условное наименование ДФР-01;
- 2 – рабочее давление (160 кгс/см<sup>2</sup> или 250 кгс/см<sup>2</sup>);
- 3 – вариант подсоединения к трубопроводу фланцевый или сварной (Ф или С);
- 4 – наличие в комплекте поставки блока температурной стабилизации;
- 5 – наличие в комплекте поставки кожуха защитного;
- 6 – наличие в комплекте поставки утеплителя;
- 7 – наличие в комплекте поставки барьера искрозащитного;
- 8 – обозначение технических условий.

### **Примечания**

1 Дополнительно при заказе указываются:

- модель (исполнение) барьера искрозащитного БИЗ-002 (КРАУ2.222.002-04 – без индикатора, КРАУ2.222.002-05 – с индикатором);

- модель блока температурной стабилизации БТС-003 КРАУ5.422.003 или КРАУ5.422.003-01.

2 Модели «ГиперФлоу-3Пм» из состава расходомера выбираются предприятием-изготовителем на основании исходных данных замерного узла, предоставляемых потребителем.

**Приложение Б**  
(справочное)

**ОПРОСНЫЙ ЛИСТ**

ДФР-01 \_\_\_\_\_  
условное обозначение

Заказчик \_\_\_\_\_  
наименование, почтовый адрес, платежные реквизиты

Отгрузочные реквизиты \_\_\_\_\_

**Характеристики измеряемой среды**

1 Измеряемая среда \_\_\_\_\_

2 Температура измеряемой среды в рабочем режиме скважины, °С:

минимальная \_\_\_\_\_, рабочая \_\_\_\_\_, максимальная \_\_\_\_\_

3 Избыточное давление измеряемой среды в рабочем режиме скважины, МПа:

минимальное \_\_\_\_\_, рабочее \_\_\_\_\_, максимальное \_\_\_\_\_

4 Измеряемый расход газовой фазы, т/ч (м<sup>3</sup>/ч), min/max \_\_\_\_\_

5 Измеряемый расход жидкой фазы, т/ч, min/max \_\_\_\_\_

6 Конденсатный фактор, не более 300 г/ст.м<sup>3</sup> \_\_\_\_\_

7 Компонентный состав измеряемой среды:

К данному опросному листу необходимо приложить результаты газоконденсатных исследований скважины. Документ должен содержать компонентный или, предпочтительно, компонентно-фракционный состав пластовой газоконденсатной смеси с указанием состава в мольных долях.

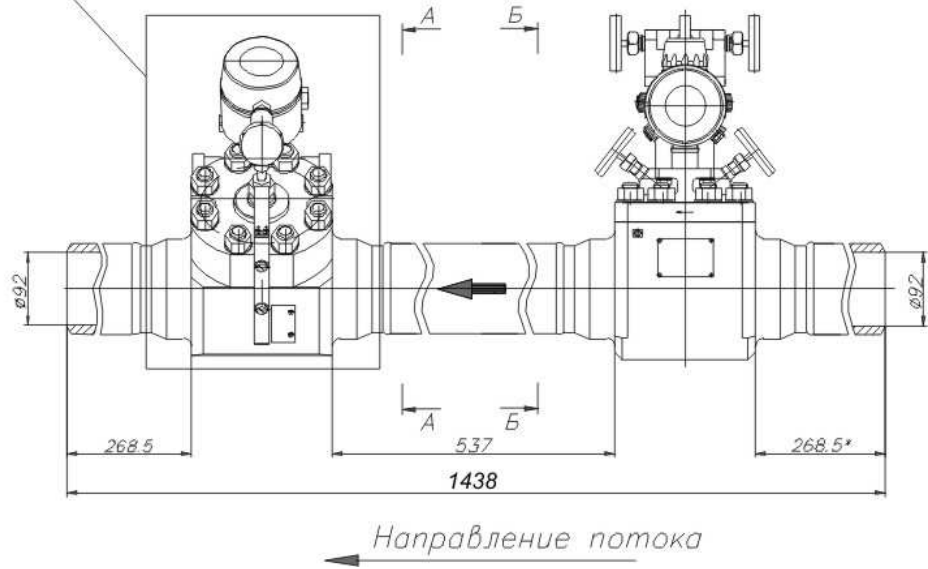
**Примечание** – Межповерочный интервал расходомера 2 года.



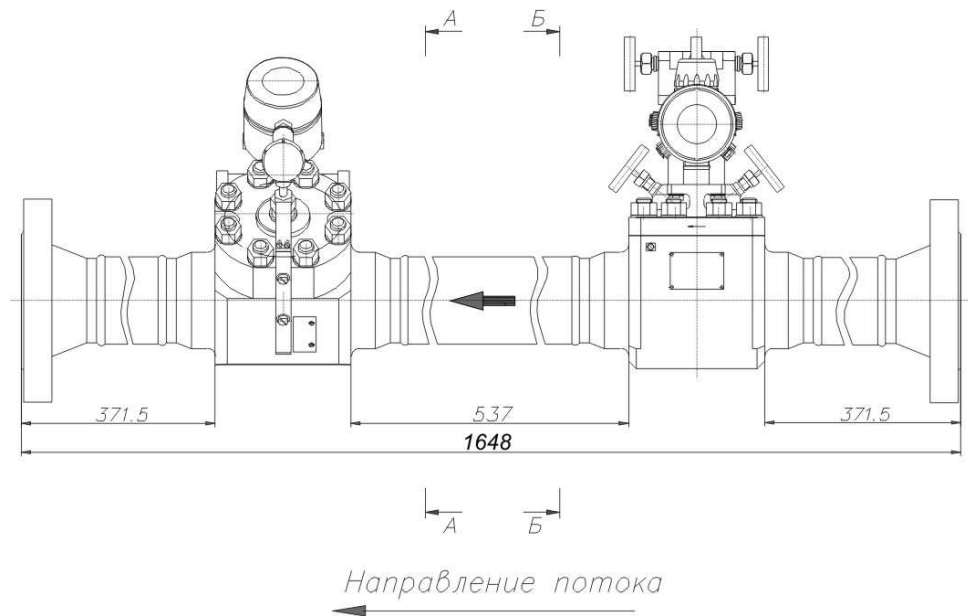
**Приложение В**  
(справочное)

**Габаритные размеры расходомера**

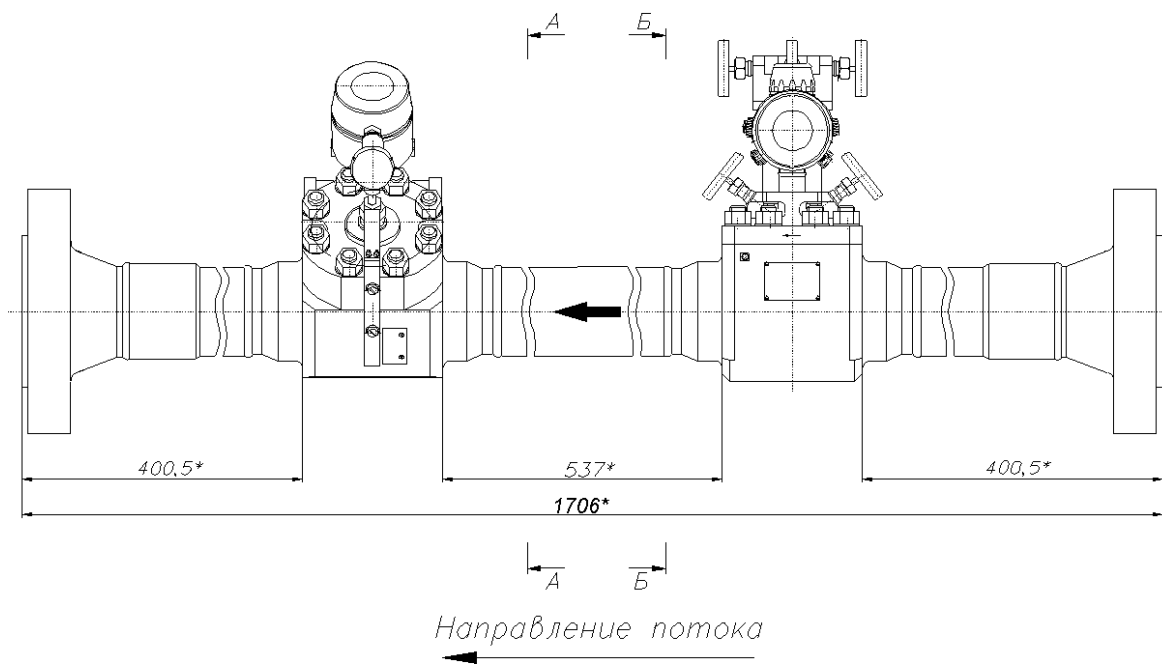
Расходомер газа "ГиперФлоу"  
КРАУ 2.833.006



**Рисунок В.1 – Расходомер модели 250С**



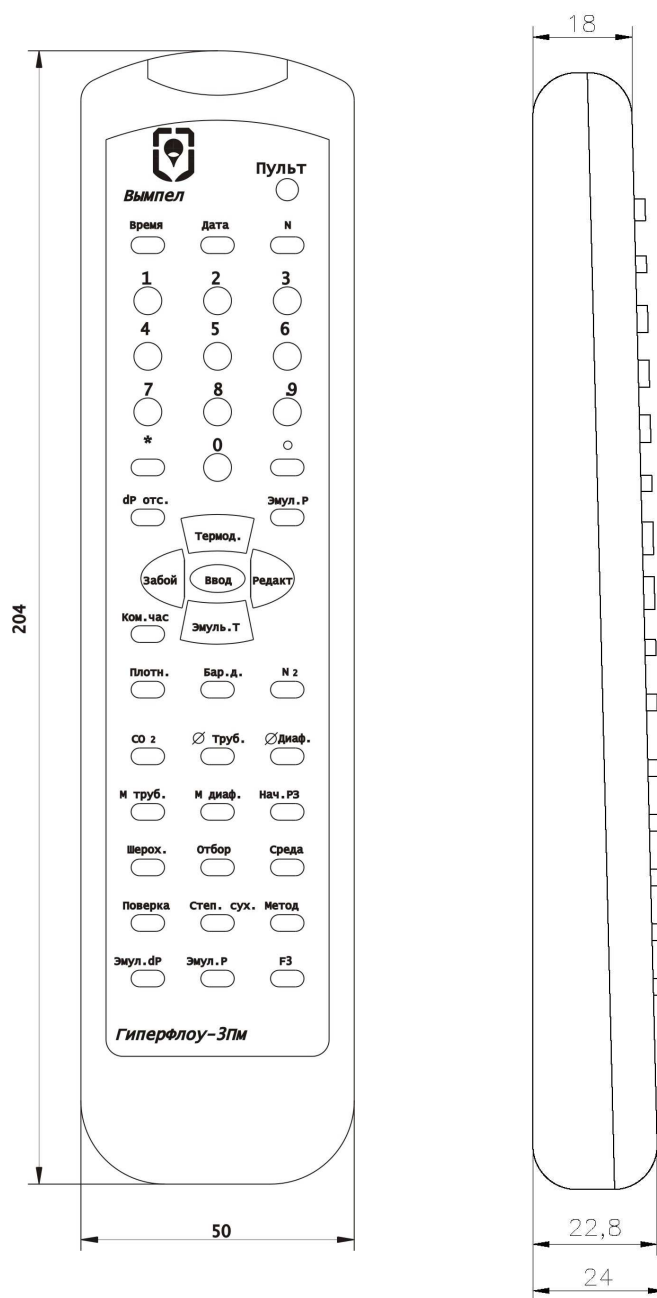
**Рисунок В.2 – Расходомер модели 160Ф**



**Рисунок В.3 – Расходомер модели 250Ф**

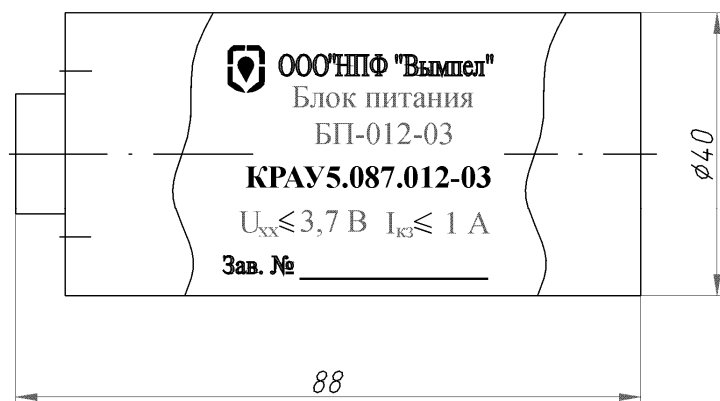
## Приложение Г (справочное)

Габаритно-установочные размеры составных частей расходомера

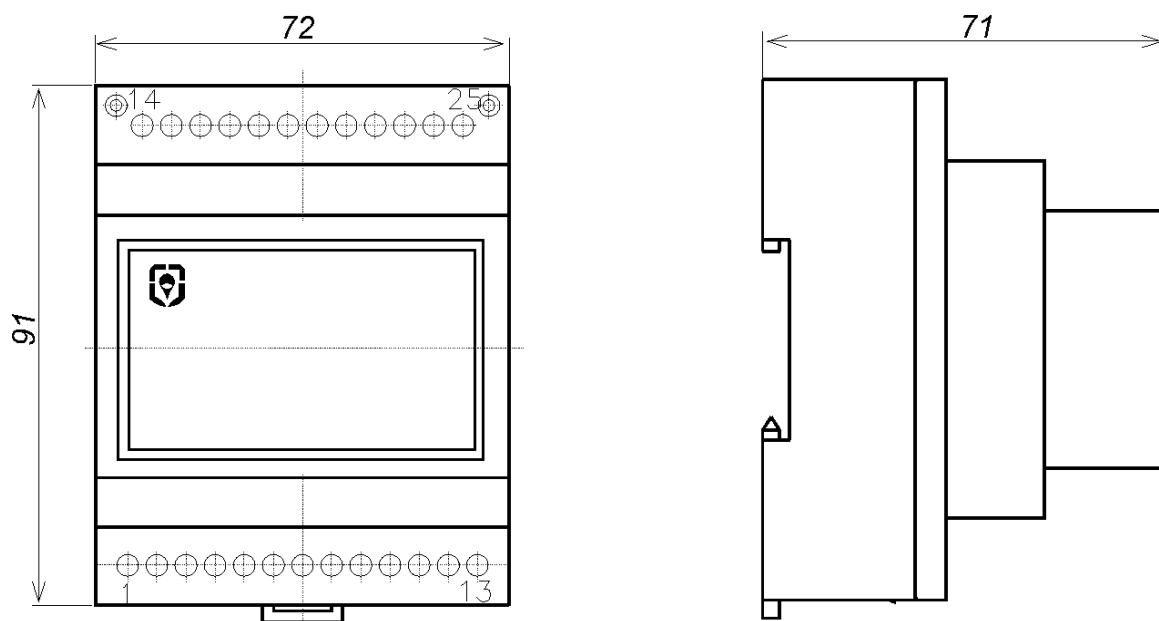


В корпусе RC6-5

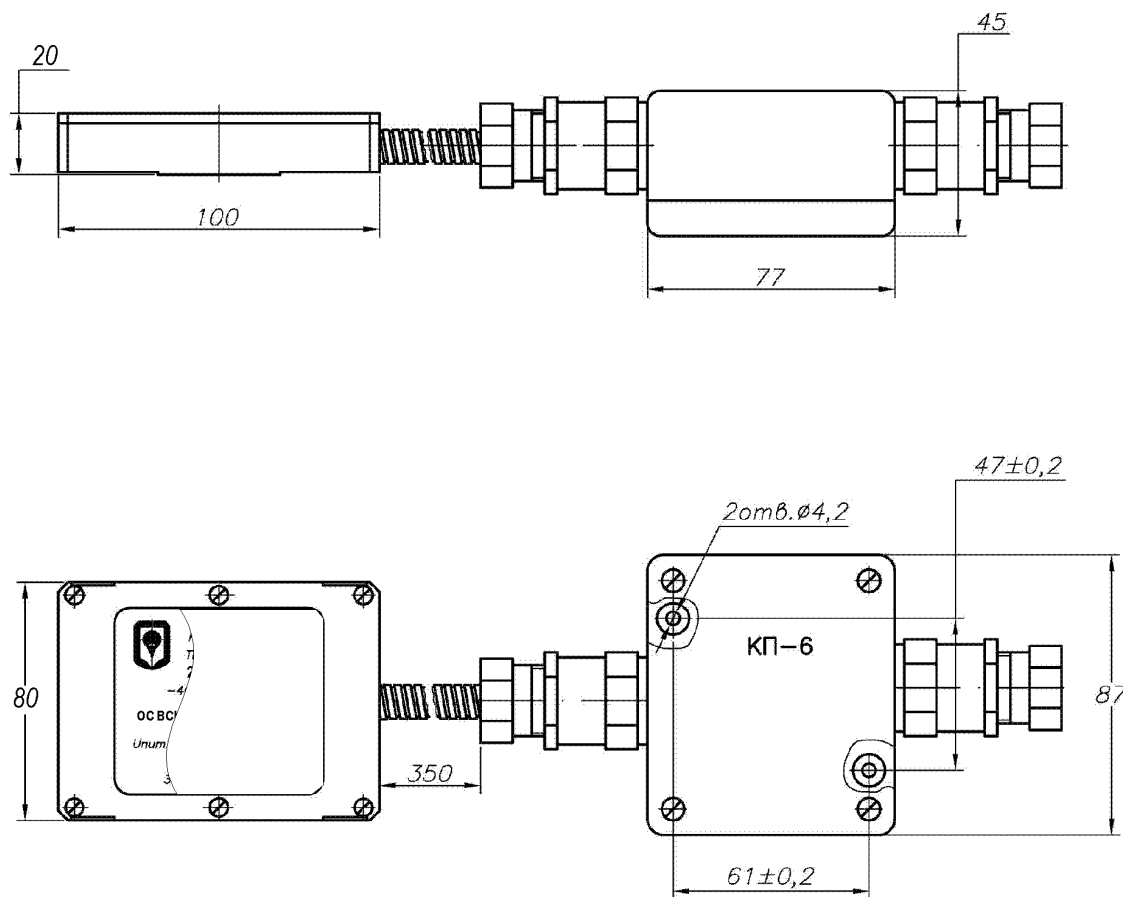
Рисунок Г.1 – Переносной терминал ПТ-003 КРАУ3.065.003



**Рисунок Г.2 - Блок питания БП-012-03 КРАУ5.087.012-03**



**Рисунок Г.3 - Барьеры искрозащитные БИЗ-002 КРАУ2.222.002-04 и КРАУ2.222.002-05**



**Рисунок Г.4 - Блоки температурной стабилизации БТС-003 КРАУ5.422.003 и БТС-003-01 КРАУ5.422.003-01 в комплекте с коробкой соединительной КП-6**

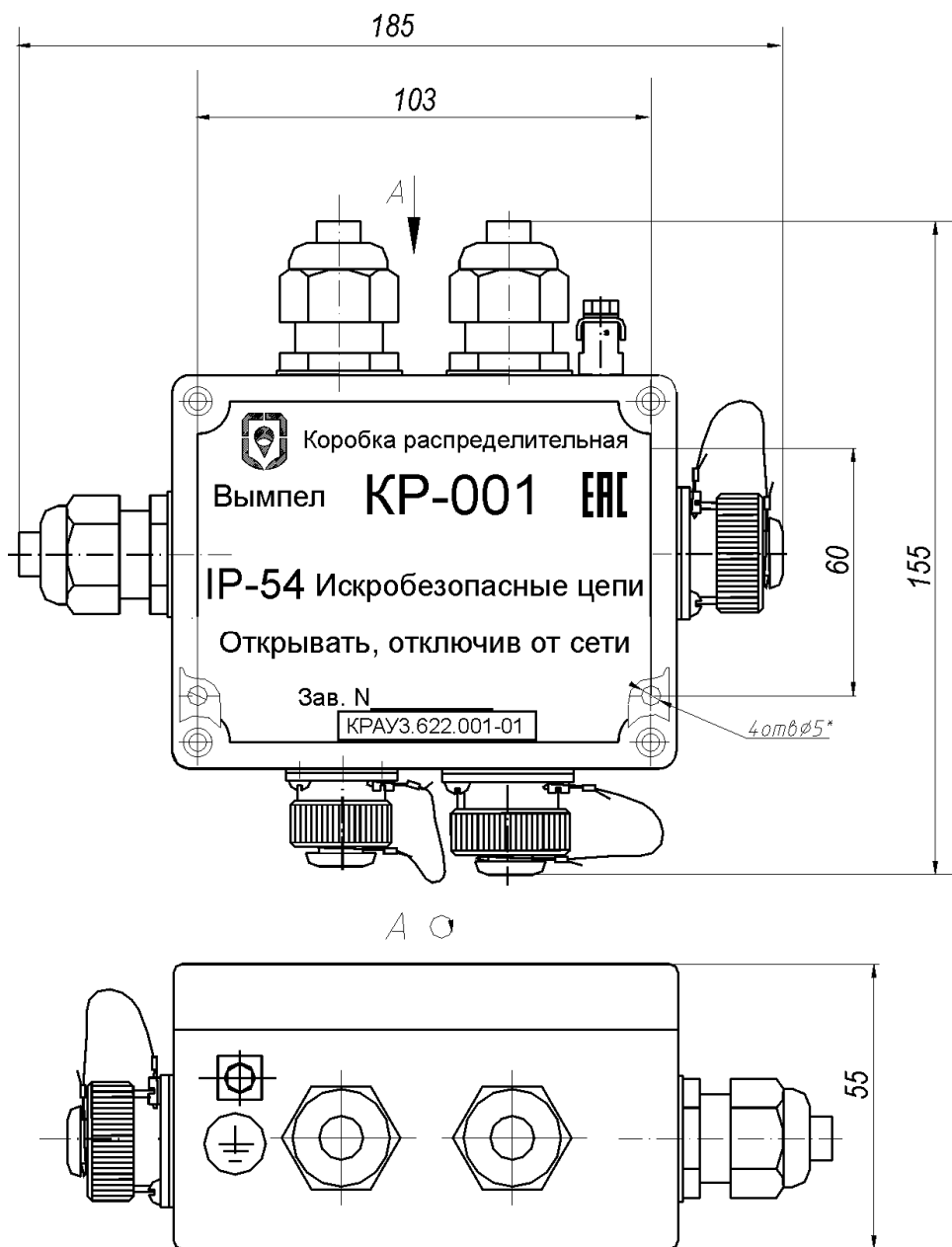


Рисунок Г.5 – Коробка распределительная КР-001 КРАУЗ.622.001-01

**Приложение Д**  
(справочное)

Спецификация комплекта принадлежностей КРАУ4.078.065

Таблица Д.1

Обозначение	Наименование	Кол.	Примечание
	<b><u>Сборочные единицы</u></b>		
КРАУ3.065.003	Переносной терминал ПТ-003	1	*
КРАУ3.622.001-01	Коробка распределительная КР-001	2	**
КРАУ4.841.024-01	Кабель	2	Доп. замена на КРАУ4.841.024
КРАУ4.841.025-01	Кабель	2	
КРАУ4.841.360-02	Кабель	1	
КРАУ4.853.213	Кабель	1	
КРАУ4.853.657	Кабель	1	
КРАУ4.853.657-01	Кабель	4	
КРАУ5.129.025	Термопреобразователь сопротивления	1	
КРАУ5.422.003	Блок температурной стабилизации		
	БТС-003	2	***
КРАУ5.422.003-01	Блок температурной стабилизации		
	БТС-003	2	***
КРАУ6.451.006	Клапанный блок 02-40-С	2	
КРАУ6.464.003	Ключ магнитный	1	*
	<b><u>Детали</u></b>		
КРАУ8.090.057	Кронштейн	1	
КРАУ8.090.061	Кронштейн	1	
КРАУ8.076.042	Пластина	2	***
КРАУ8.665.058	Хомут	2	
	<b><u>Стандартные изделия</u></b>		
	Болт М10-6gx20.36.016 ГОСТ 7798-70	2	
	Болт М8x2 А2 DIN 933	1	
	Болт М12x25 А2 DIN 933	16	
	Винты с цилиндрической головкой с прямым шлицем Zn DIN 84		
	М4x10	8	
	М4x12	8	
	Гайка М5-6Н.5.016 ГОСТ 5915-70	4	
	Шайба 8.65Г.016 ГОСТ 6402-70	1	
	Шайбы ГОСТ 11371-78		
	4.04.016	16	
	5.04.016	4	
	8.04.016	1	
	10.04.016	2	
	12.04.016	16	
	Ключ 7812-0373 40ХФА Н12Х1 ГОСТ 11737-93	1	*
	Кольцо 020-024-25-2-2 ГОСТ 18829-73	8	

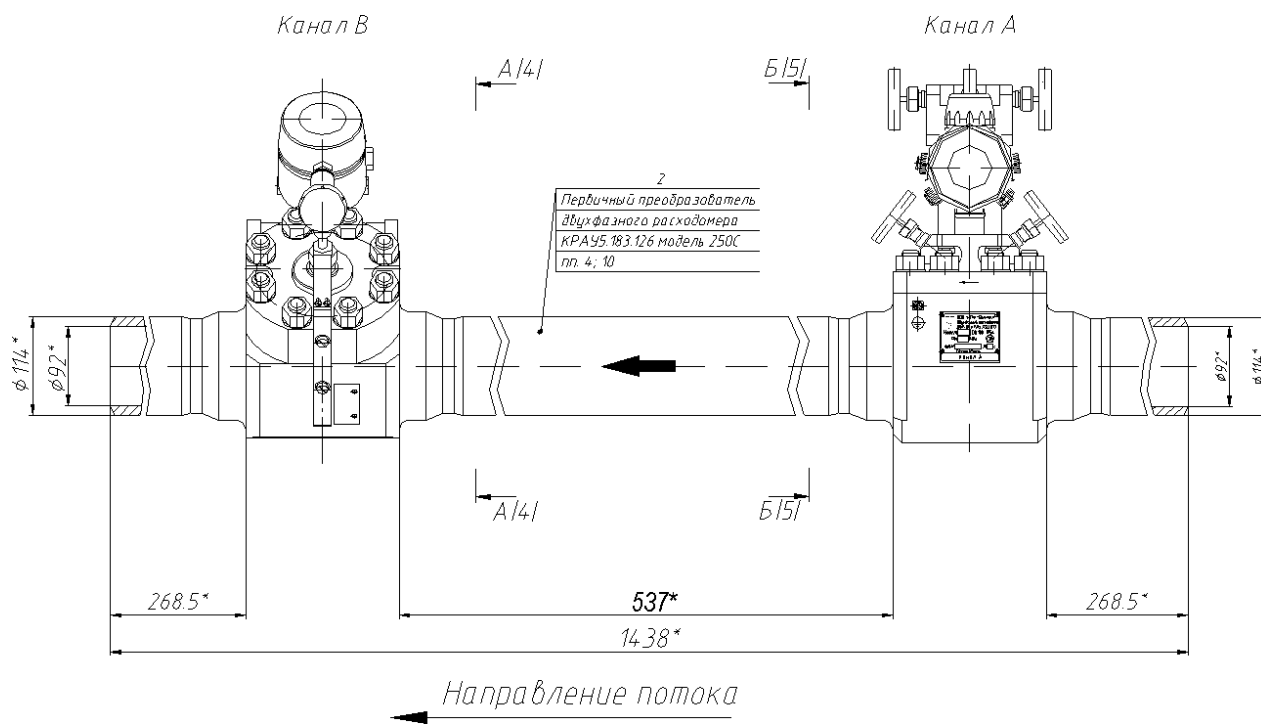
\* При поставке до 10 изделий ДФР-01 в один адрес вкладывать ключ магнитный КРАУ6.464.003 – 1 шт., ключ 7812-0373 40ХФА – 1 шт., переносной терминал ПТ-003 КРАУ3.065.003 – 1 шт.

\*\* Из состава коробки распределительной КРАУ3.622.001-01 комплект принадлежностей не заказывать.

\*\*\* Поставляется по заказу потребителя. Исполнение БТС-003 определяет разработчик.

## Приложение Ж (справочное)

### Монтажные чертежи



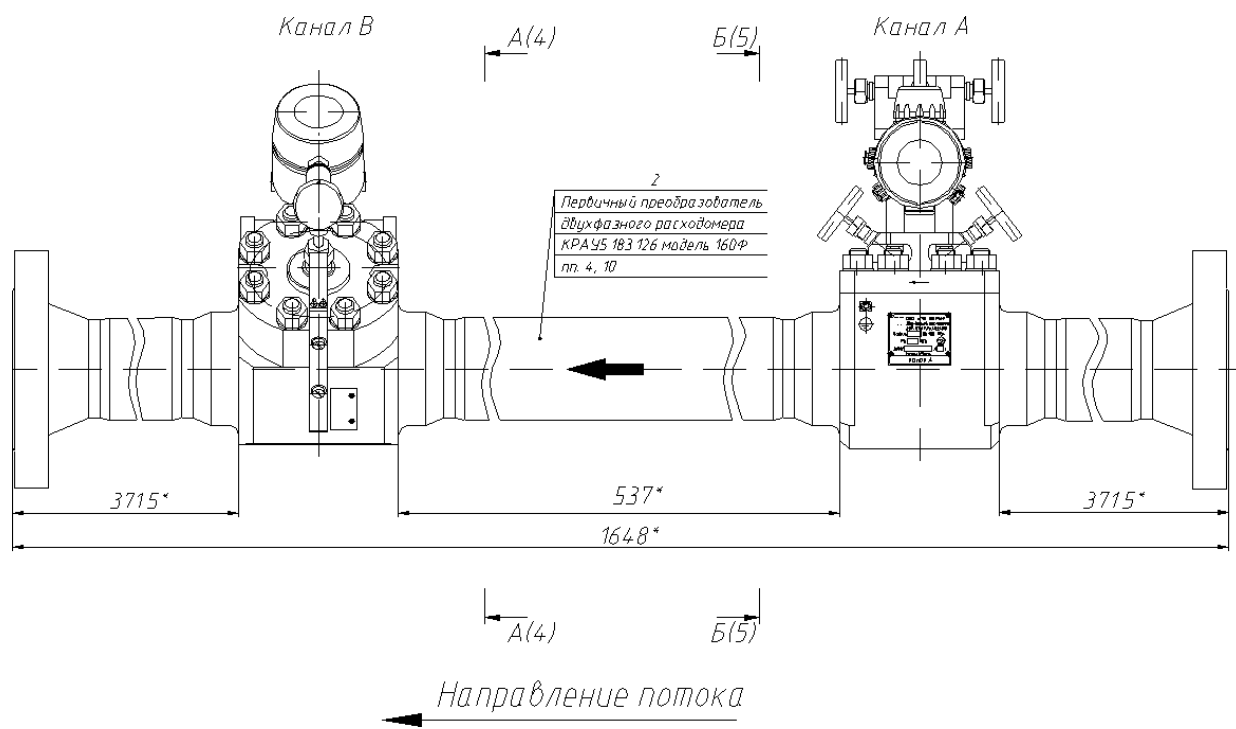
**Таблица Ж.1**

Обозначение	Модель	Варианты установки на трубопроводе	Рис.
КРАУ2.833.010	250С	Прямая врезка	Ж.1, Ж.4
	160Ф	Фланцевое соединение	Ж.2, Ж.5
	250Ф	Фланцевое соединение	Ж.3, Ж.6

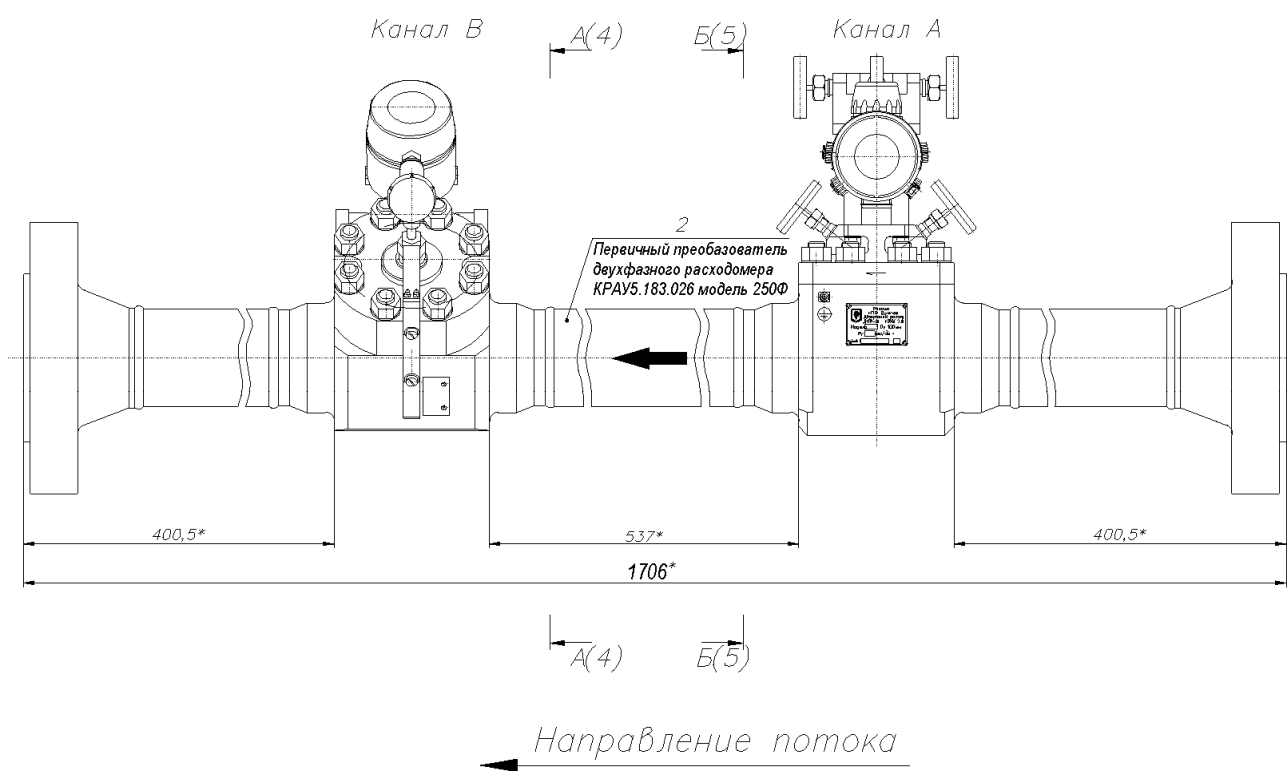
1. \*Размеры для справок.
2. Электромонтаж подключения приборов расходомера двухфазного ДФР-01 выполнить в соответствии с рисунком приложения Л.
3. Монтаж датчика избыточного давления из состава поз.1 произвести, используя ленту ФУМ 0,11x10 ТУ 6-05-1388-86.
4. Установку ДФР-01 на напорном трубопроводе производить прямой врезкой или при помощи фланцев в зависимости от его модели (см. таблицу Ж.1). Выдвижной шток первичного преобразователя поз.2 должен иметь угол наклона К (7А; 18В) к горизонтальной оси.
5. Термопреобразователь сопротивления КРАУ5.129.025 из комплекта КРАУ4.078.065 установить в карман М канала штока (8А). Предварительно в канал залить трансформаторное масло.
6. Блок температурной стабилизации БТС-003 (из КРАУ4.078.065) установить на датчик «ГиперФлоу-3Пм» (поз.1) в соответствии с эксплуатационной документацией на блок. Коробку соединительную КП6 12 ХЛ1 из состава БТС-03 установить на панель кожуха крепежом из комплекта принадлежностей БТС-003.
7. Перед монтажом БТС-003 к датчику перепада давления ДП-019 на нижнюю плоскость БТС-003 необходимо установить пластину КРАУ8.076.042 при помощи винтов М4x10. На установочную плоскость Л (см. рисунки Ж.4, Ж.5) и пазы пластины КРАУ8.076.042 равномерным слоем нанести пасту КПП-8 ГОСТ 19783-74.
8. Схема подключения приборов из состава ДФР-01 в соответствии с КРАУ2.833.010 РЭ.
9. При монтаже кабеля КРАУ4.841.360-02 используемые кабельные вводы на кожухах КРАУ4.127.022 demонтировать. Герметизацию кожухов обеспечить силиконовыми кабельными вводами, установленными на кабеле.
10. Кабели заземления КРАУ4.853.657-01 (4 шт.) подсоединить согласно КРАУ2.833.010 Эб. Кабель КРАУ4.853.657 (1 шт.) (см. рисунки Ж.6, Ж.7, Ж.8) подсоединить к первичному преобразователю ДФР-01 и заземлить на кожух канала А.
11. При эксплуатации изделия в районах Крайнего Севера ДФР-01 необходимо термоизолировать утеплителем в соответствии с КРАУ2.833.010 РЭ.

**Рисунок Ж.1 – Модель 250С. Установка на трубопроводе**

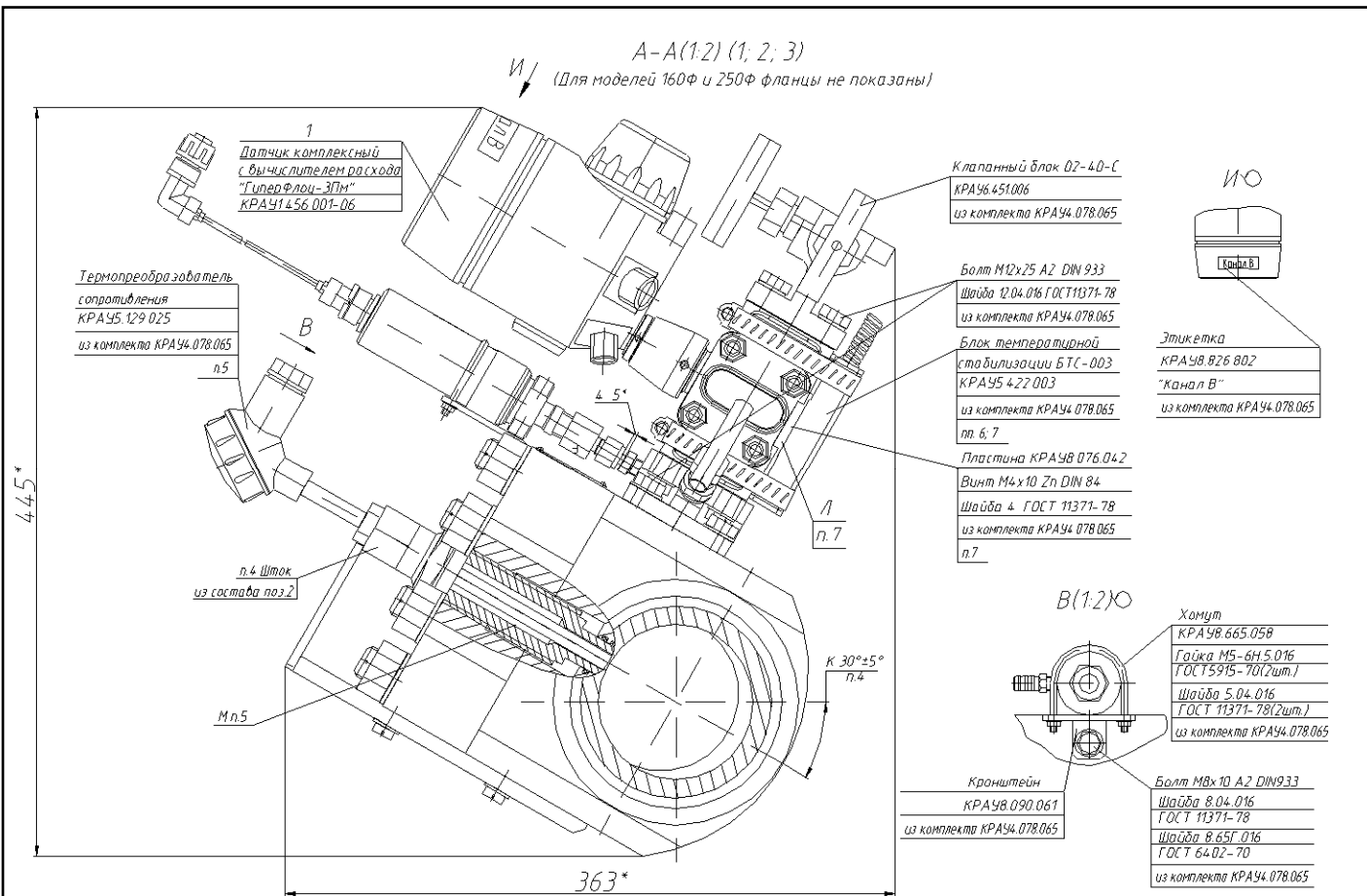




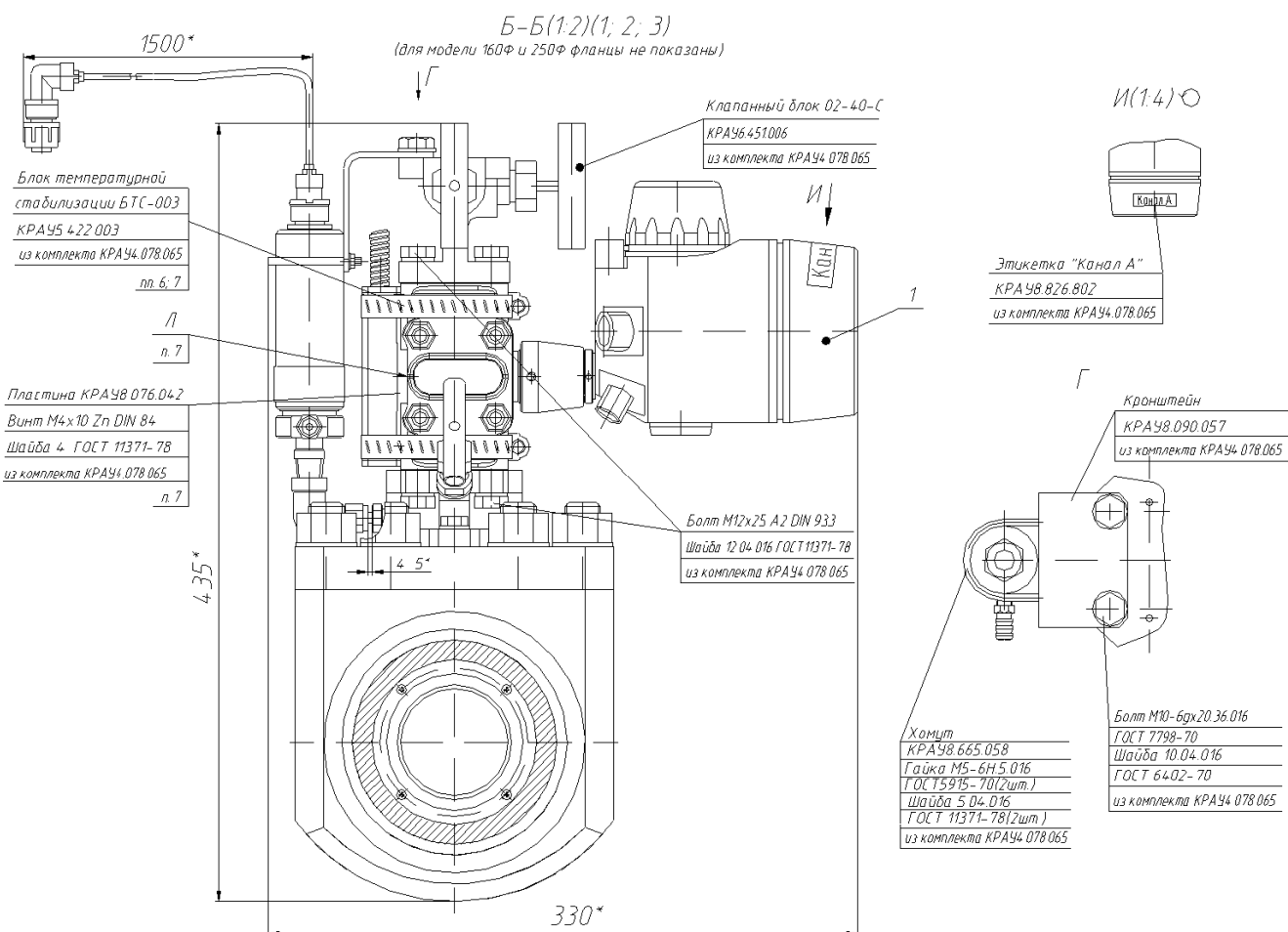
**Рисунок Ж.2 – Модель 160Ф. Установка на трубопроводе**



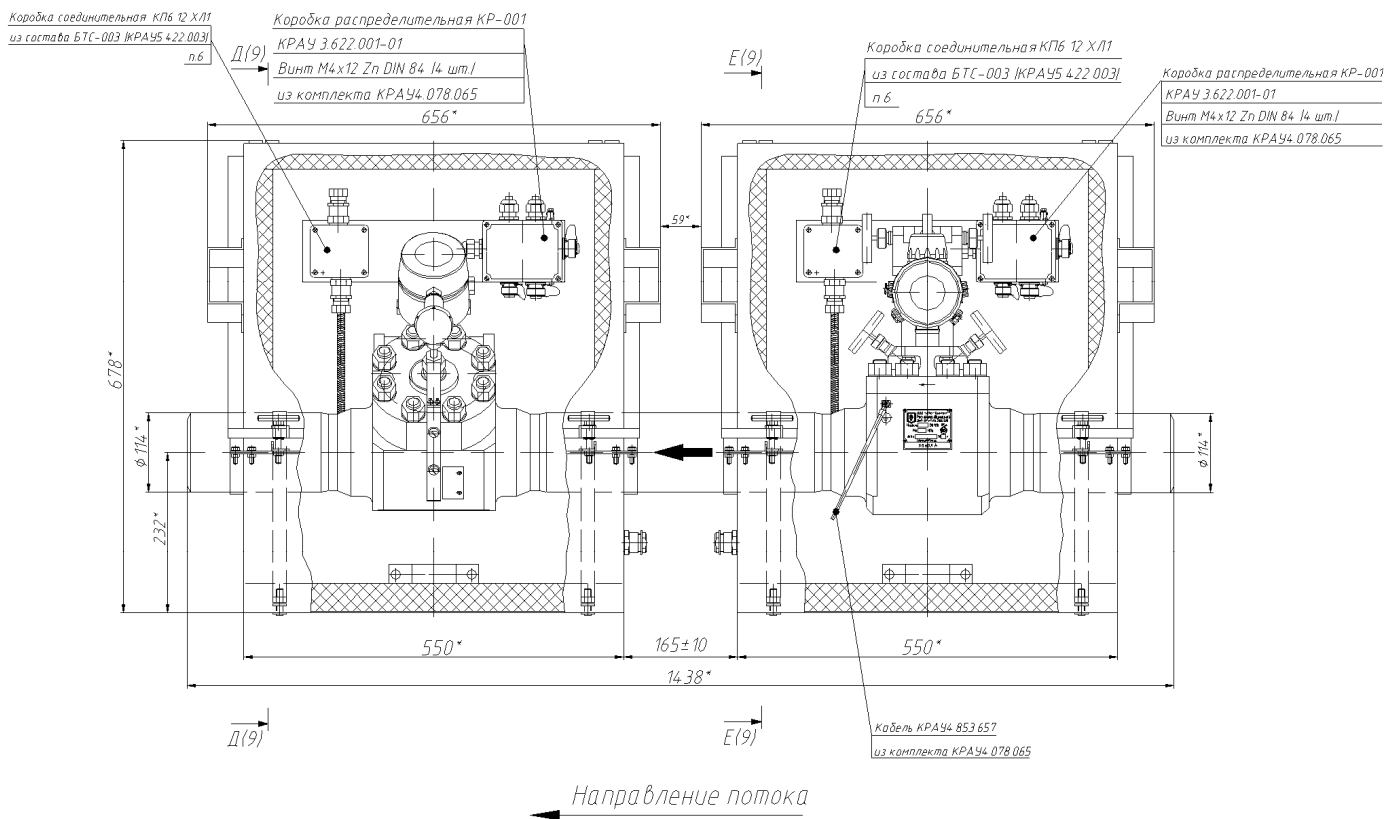
**Рисунок Ж.3 – Модель 250Ф. Установка на трубопроводе**



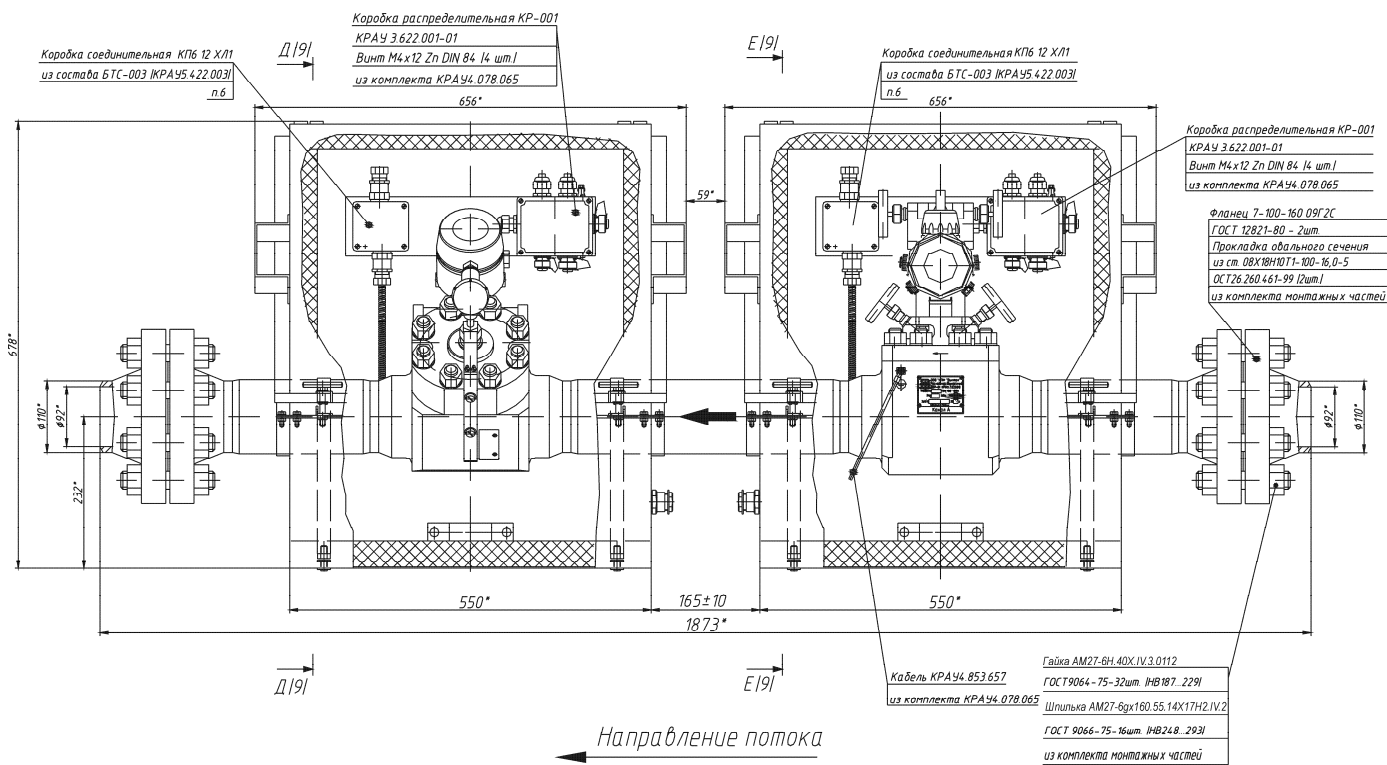
**Рисунок Ж.4 – Монтаж НСУ**



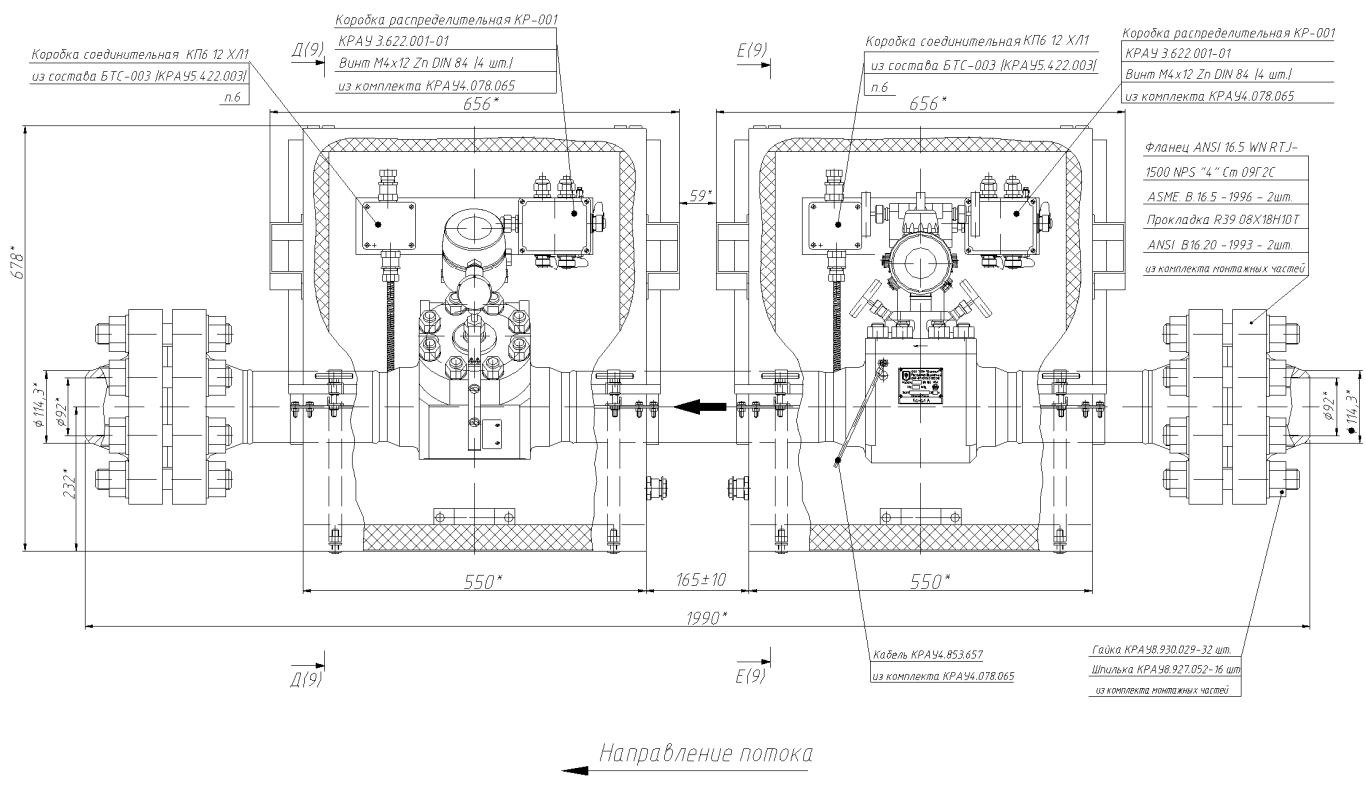
**Рисунок Ж.5 – Монтаж ССУ**



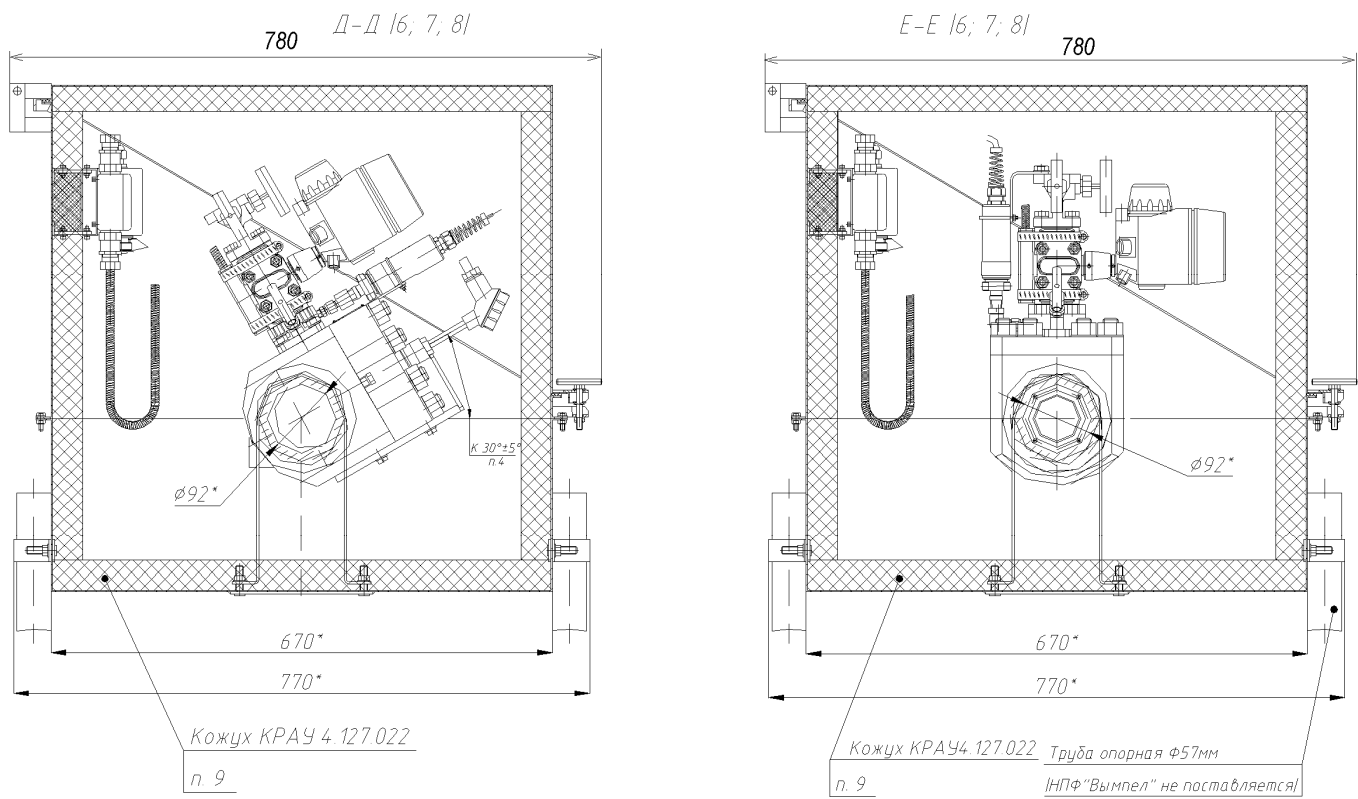
**Рисунок Ж.6 – Монтаж расходомера модели 250С**



**Рисунок Ж.7 – Монтаж расходомера модели 160Ф**



**Рисунок Ж.8 – Монтаж расходомера модели 250Ф**



**Рисунок Ж.9 – Монтаж НСУ и ССУ в кожухах**

**Приложение И**  
(справочное)

Монтаж утеплителя КРАУ4.127.024



**Рисунок И.1 - Внешний вид «ГиперФлоу-3Пм» в кожухе КРАУ4.127.022  
и утеплителе КРАУ4.127.024**



**Рисунок И.2**



**Рисунок И.3**



**Рисунок И.4**



**Рисунок И.5**



**Рисунок И.6**



**Приложение К**  
(справочное)

Конфигурация исходных данных

Таблица К.1

Наименование параметра исходных данных	Значения исходных данных	
	Канал А	Канал В
Измеряемая среда	Другая	Другая
Тип первичного преобразователя	Диафрагма с фланцевым отбором	НСУ
Диаметр трубопровода, мм	92	92
Материал трубопровода	09Г2С	09Г2С
Диаметр сужающего устройства, мм	59,8	-
Материал сужающего устройства	12Х18Н10Т	12Х18Н10Т
Нижняя граница перепада давления, кгс/м <sup>2</sup>	0	0
Барометрическое давление, кгс/см <sup>2</sup>	1,02234	1,02234
Эквивалентная шероховатость, мм	0,1	-
Перепад отсечки	25	25
Начальный радиус закругления входной кромки диафрагмы, мм	0,04	-
Цикл измерения, с	30	30
Положение штока НСУ, мм	-	30
Период поверки, в годах	1	-
Коммерческий час	10	10
Тип термодатчика	100П	100П

Таблица К.2 - Компонентный состав

Наименование параметра исходных данных	Значения исходных данных	
	Канал А	Канал В
Табличные данные физических свойств среды при заданном компонентном составе, рассчитанные по уравнению состояния с помощью программы «ProPhyPlus 2» методом Пенга-Робинсона или по результатам PVT-исследований	5 таблиц 7×7 1 таблица 2×2	6 таблиц 7×7



## Приложение М

(справочное)

### Таблицы разъемов

#### М.1 Таблицы разъемов «ГиперФлоу-3Пм»

XP1 «1»

Контакт	Наименование
1	KD1
2	KD (общий)
3	KD2
4	M-BUS -
5	M- BUS +
6	RxD
7	TxD
8	GND
9	DTR
10	Корпус

XP2 «2»

Контакт	Наименование
1	Test ДД
2	Reset ДД
3	RXD ДД
4	TXD ДД
5	+3,2В
6	GND
7	RST 1

XP3 «3»

Контакт	Наименование
1	Пит. ДТ
2	Вых + ДТ
3	Вых - ДТ
4	Общ. ДТ

XP «4»

Контакт	Наименование
1	KD3/RXD
2	KD4/TXD
3	Общ. KD
4	+3,2В

#### М.2 Таблицы разъемов KP-001

XS1

Контакт	Наименование
1	КД1
2	Общий КД
3	КД2
4	RxD
5	TxD
6	GND
7	DTR
8	Корпус
9	M-BUS -
10	M- BUS +
11	M-BUS -
12	M- BUS +
13	Корпус
14	ДТ «+» пит.
15	ДТ «+» вых.
16	ДТ «-» вых.
17	ДТ «-» пит.
18	Корпус
19	M-BUS -
20	M- BUS +

XP1 «I»

Контакт	Наименование
1	КД1
2	Общий КД
3	КД2
4	M-BUS -
5	M- BUS +
6	RxD
7	TxD
8	GND
9	DTR
10	Корпус

XP2 «II»

Контакт	Наименование
1	КД1
2	Общий КД
3	КД2
4	M-BUS -
5	M- BUS +
6	RxD
7	TxD
8	GND
9	DTR
10	Корпус

XP3 «II»

Контакт	Наименование
1	ДТ «+» пит.
2	ДТ «+» вых.
3	ДТ «-» вых.
4	ДТ «-» пит.
5	Корпус
6	
7	

М.3 Таблица разъема датчика давления (ДИ-017, ДА-018)

XS1

Контакт	Наименование
1	TEST
2	RESET
3	RXD
4	TXD
5	+3,2V
6	GND
7	

М.4 Таблицы разъемов БИЗ-002

XS1

Контакт	Наименование
1	TxD
2	RxD
3	GND1
4	PR
5	DATA (+)
6	DATA (-)
7	GND 2

XS2

Контакт	Наименование
1	+ Упит
2	- Упит
3	Заземление

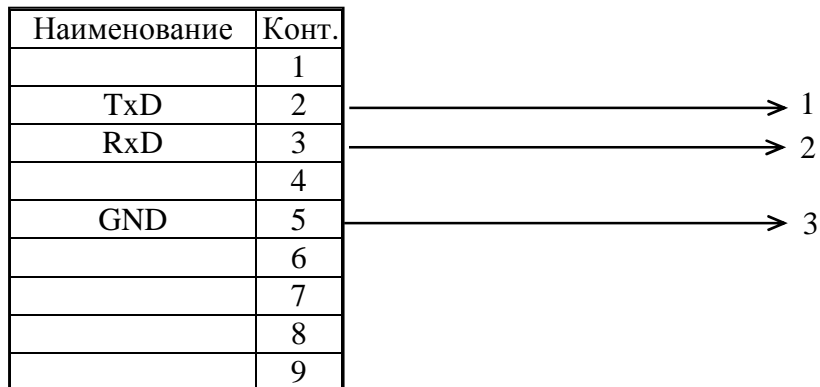
XS3

Контакт	Наименование
1	ib+
2	
3	ib-

**Приложение Н**  
(справочное)

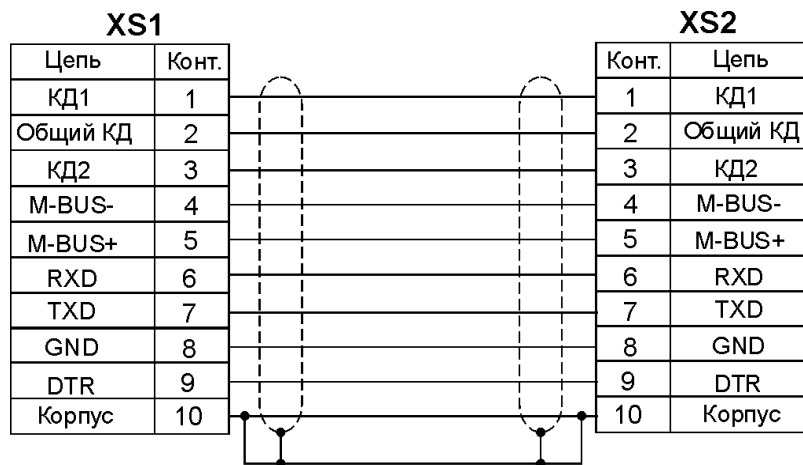
Схемы кабелей

XS1



XS1 – розетка DB-9F (корпус DP-9C)

**Рисунок Н.1 – Кабель КРАУ4.841.020 для подключения компьютера к БИЗ-002**

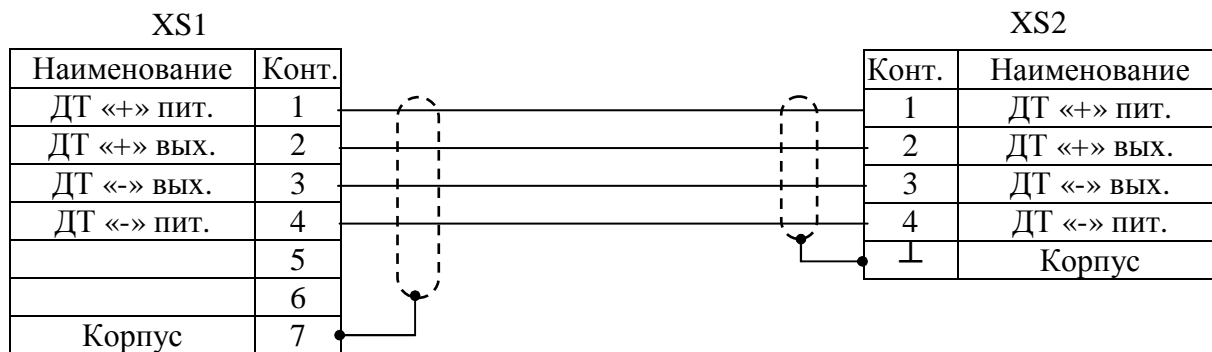


XS1 – розетка 2PM22КПН10Г1А1В GE0.364.126ТУ;

XS2 – розетка 2PM22КУН10Г1А1В GE0.364.126ТУ.

**Примечание** – Длина кабеля КРАУ4.841.024-01 – 0,6 м.

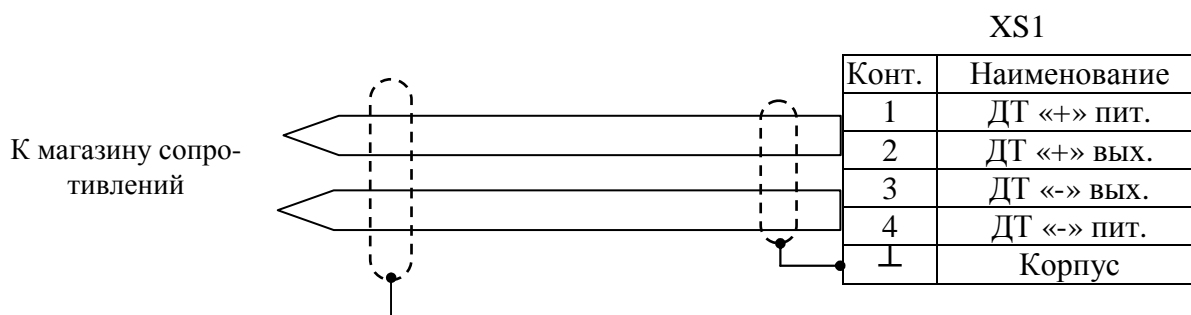
**Рисунок Н.2 – Кабель КРАУ4.841.024-01 для подключения «ГиперФлоу-3Пм» к КР-001**



Экран кабеля соединить с корпусом розетки XS2  
 XS1 – розетка 2PM18КПН7Г1А1В ГЕ0.364.126ТУ;  
 XS2 – розетка 2PM14КПН4Г1А1В ГЕ0.364.126ТУ.

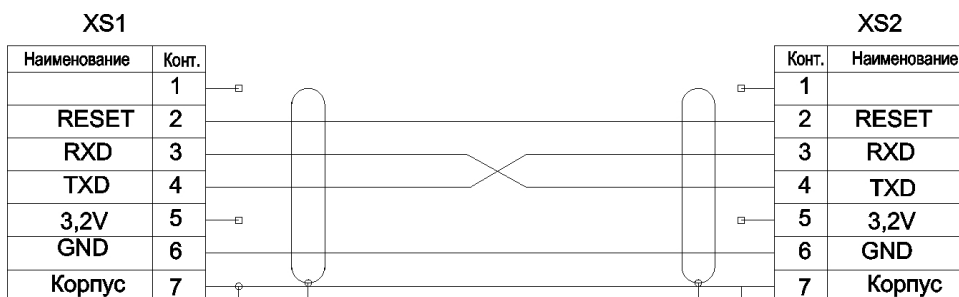
**Примечание** – Длина кабеля КРАУ4.841.025-01 – 0,6 м.

**Рисунок Н.3 – Кабель КРАУ4.841.025-01 для подключения «ГиперФлоу-3Пм» к КР-001**



Экран кабеля соединить с корпусом розетки XS1.  
 XS1 – розетка 2PM14КПН4Г1А1В ГЕ0.364.126ТУ

**Рисунок Н.4 – Кабель КРАУ4.841.026 для подключения магазина сопротивлений к «ГиперФлоу-3Пм»**



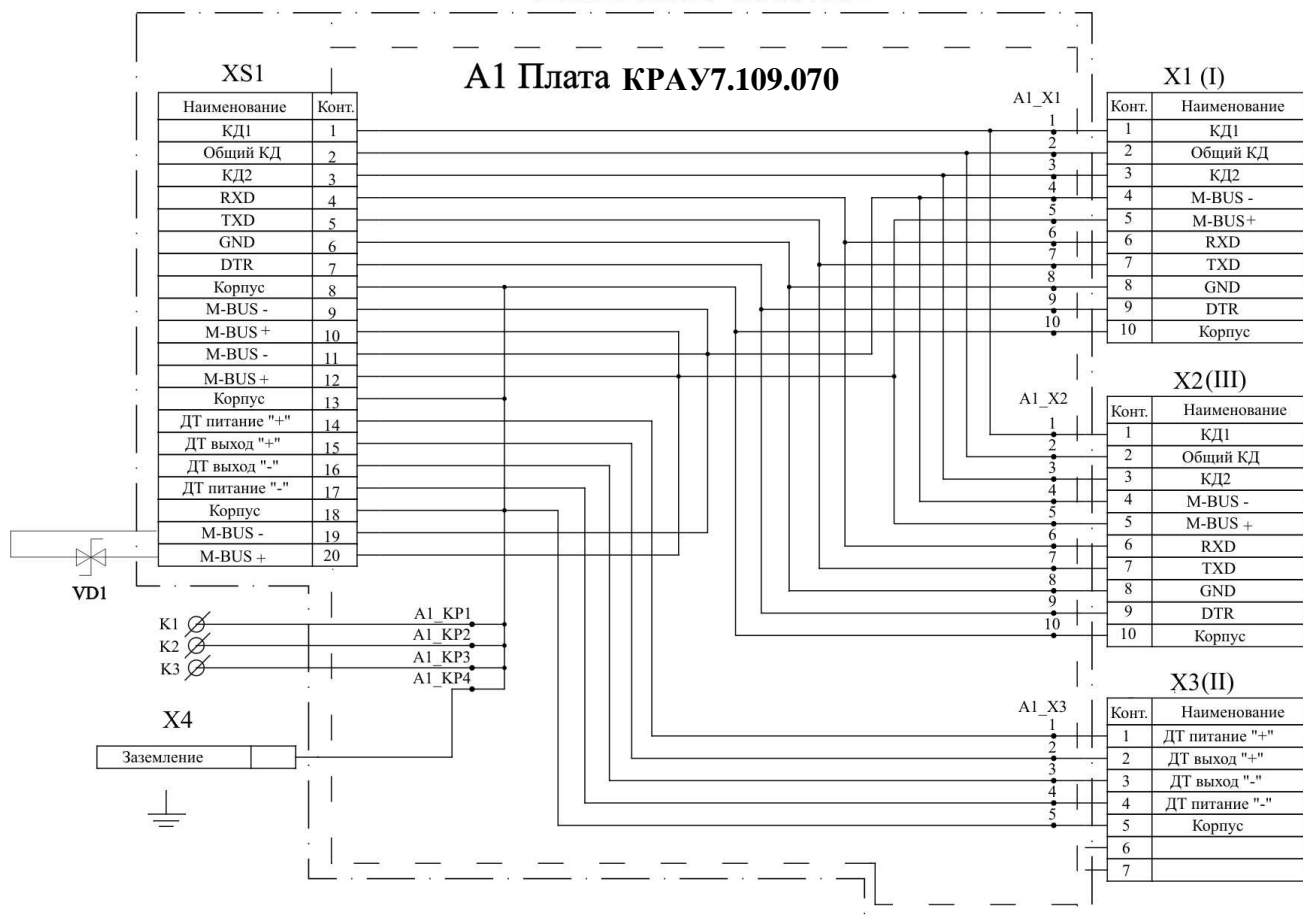
XS1, XS2 - розетка 2PM18КПН7Г1А1В ГЕ0.364.126 ТУ

**Рисунок Н.5 – Кабель КРАУ4.841.360-02 для передачи данных между «ГиперФлоу-3Пм»**

## Приложение П (справочное)

Электрическая схема коробки распределительной КР-001 КРАУ3.622.001-01

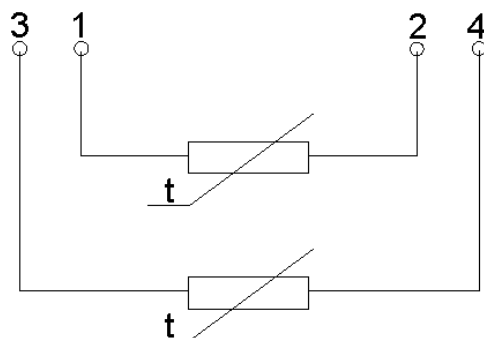
### Плата КРАУ4.883.061



- A1 – плата КРАУ7.109.070;
- K1, K2, K3 – лепесток 1-1-3,2-12-0,5 ГОСТ 22376-77;
- X1, X2 – вилка 2РМГ22Б10Ш1Е2 ГЕ0.364.140 ТУ;
- X3 – вилка 2РМГ18Б7Ш1Е2 ГЕ0.364.140 ТУ;
- X4 – клемма заземления КРАУ8.229.007;
- XS1 – разъем МКДСN-1, 5/2 (наборный);
- VD1 – ограничитель напряжения Р6КЕ39СА.

**Приложение Р**  
(справочное)

Схема соединений внутренних проводников термопреобразователя платинового технического ТПТ-1





**Приложение С.1**  
(справочное)

**Результаты измерений геометрических параметров первичного преобразователя**

\_\_\_\_\_

(наименование предприятия, место установки, наименование узла учета газоконденсатных смесей)

\_\_\_\_\_

Номер ИТ \_\_\_\_\_

Модель ДФР \_\_\_\_\_

Зав. № \_\_\_\_\_

Температура окружающей среды  $t_{oc}$ , \_\_\_\_\_

Результаты измерений внутреннего диаметра ПП

Номер из- мер. напр. ( $i=1,2,3,4$ )	Измерительное сечение																				
	ИС1			ИС2			ИС3			ИС4			ИС5			ИС6			ИС7		
	$D_{Hi}$	$D_{Oi}$	$K_{DOI}$	$D_{Hi}$	$D_{Oi}$	$K_{DOI}$	$D_{Hi}$	$D_{Oi}$	$K_{DOI}$	$D_{Hi}$	$D_{Oi}$	$K_{DOI}$	$D_{Hi}$	$D_{Oi}$	$K_{DOI}$	$D_{Hi}$	$D_{Oi}$	$K_{DOI}$	$D_{Hi}$	$D_{Oi}$	$K_{DOI}$
1																					
2																					
3																					
4																					
$D_{оис}$ , мм																					
$D_0$ , мм																					
$D_{0,20}$ , мм (при 20°С)																					

Наибольшее отклонение  $K_{D0} =$  \_\_\_\_\_ % \_\_\_\_\_ требуемое значение 0,1 %  
(не превышает/превышает)

Измерения  $D_H$  проводились \_\_\_\_\_ с ценой деления \_\_\_\_\_, со сроком поверки до «\_\_\_\_» \_\_\_\_\_ г.  
(наименование средства измерений)

\_\_\_\_\_  
(должность представителя предприятия владельца)

МП

\_\_\_\_\_  
(личная подпись)

\_\_\_\_\_  
(инициалы, фамилия)

\_\_\_\_\_  
(число, месяц, год)

**Приложение С.2**  
(справочное)

**Результаты измерений геометрических параметров ИТ**

\_\_\_\_\_  
(наименование предприятия, место установки, наименование узла учета газоконденсатных смесей)  
\_\_\_\_\_

Номер ИТ \_\_\_\_\_  
 $D_0$ , мм \_\_\_\_\_  
 Модель ДФР \_\_\_\_\_  
 Зав. № \_\_\_\_\_  
 Температура окружающей среды  $t_{oc}$ , °С \_\_\_\_\_

Результаты измерений отклонений внутренних диаметров ИТ до ДФР

Номер измер. напр. ( $i=1,2,3,4$ )	Измерительное сечение								
	ИС1(0D)			ИС2(2D)			ИС3(10D)		
	$D_{Hi}$	$D_{Oi}$	$K_{D_{Oi}}$	$D_{Hi}$	$D_{Oi}$	$K_{D_{Oi}}$	$D_{Hi}$	$D_{Oi}$	$K_{D_{Oi}}$
1									
2									
3									
4									
$D_{ис}$ , мм									
$D$ , мм									

Наибольшее отклонение  $K_D =$  \_\_\_\_\_ % \_\_\_\_\_ требуемое значение 0,2 %  
 (не превышает/превышает)

Измерения  $D_H$  проводились \_\_\_\_\_ с ценой деления \_\_\_\_\_,  
 (наименование средства измерений)  
 со сроком поверки до «\_\_\_\_\_» \_\_\_\_\_ г.

## Результаты измерений отклонений внутренних диаметров ИТ после ДФР

Номер измер. напр. (i=1,2,3,4)	Измерительное сечение					
	ИС4(0D)			ИС5(2D)		
	$D_{Hi}$	$D_{Oi}$	$K_{D_{Oi}}$	$D_{Hi}$	$D_{Oi}$	$K_{D_{Oi}}$
1						
2						
3						
4						
$D_{ис}$ , мм						
$D$ , мм						

Наибольшее отклонение  $K_D =$  \_\_\_\_\_ % \_\_\_\_\_ требуемое значение 0,2 %  
(не превышает/превышает)

Измерения  $D_H$  проводились \_\_\_\_\_ с ценой деления \_\_\_\_\_ ,  
(наименование средства измерений)  
со сроком поверки до « \_\_\_\_ » \_\_\_\_\_ г.

\_\_\_\_\_  
(должность представителя предприятия владельца)

\_\_\_\_\_  
(личная подпись)

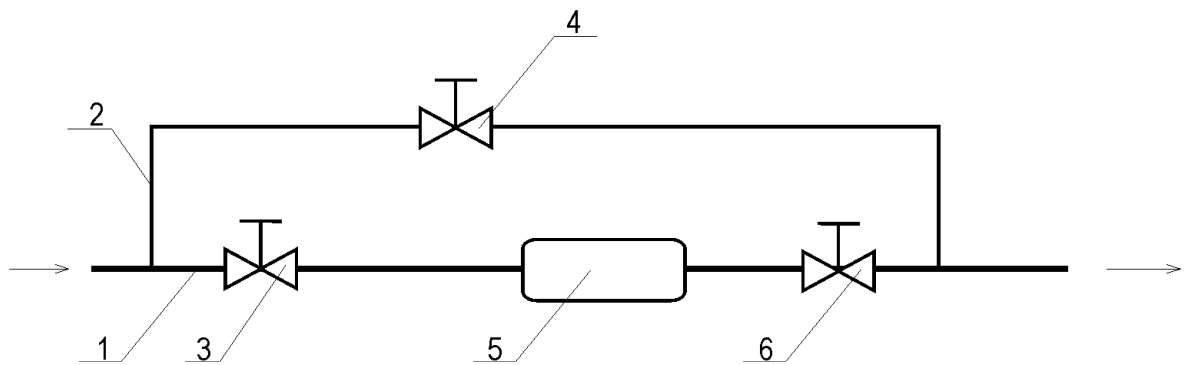
\_\_\_\_\_  
(инициалы, фамилия)

МП

\_\_\_\_\_  
(число, месяц, год)

**Приложение С.3**  
(справочное)

**Схема монтажа ДФР-01 с байпасом**



- 1 – трубопровод;
- 2 – байпас;
- 3, 6 – запорная арматура до и после ДФР-01;
- 4 – запорная арматура байпаса;
- 5 – ДФР-01.

**Приложение С.4**  
(справочное)

**Форма акта проверки состояния и применения средств измерений  
и соблюдения требований настоящей инструкции**

\_\_\_\_\_

наименование органа Государственной метрологической службы

АКТ  
проверки состояния и применения средств измерений с помощью  
двухфазного расходомера ДФР-01  
от «\_\_\_» \_\_\_\_\_ 20\_\_ г.

На \_\_\_\_\_  
(наименование проверяемого объекта)

Адрес: \_\_\_\_\_

Основание: \_\_\_\_\_  
(ненужное зачеркнуть)

Перечень средств измерений:  
\_\_\_\_\_  
\_\_\_\_\_

Наличие и комплектность технической документации на средства измерений и вспомогательное оборудование \_\_\_\_\_  
(при отсутствии указать средства измерений и вспомогательное оборудование, на которые отсутствует документация)

Состояние и условия эксплуатации средств измерений  
\_\_\_\_\_  
\_\_\_\_\_  
(соответствие/ несоответствие требованиям технической документации, указываются диапазоны изменения параметров окружающей и измеряемой среды)

Соответствие характеристик средств измерений установленным техническим требованиям и требованиям инструкции:  
\_\_\_\_\_  
\_\_\_\_\_

(перечислить средства измерений и указать: поверен / не поверен)

Предельные относительные погрешности измерения:

Массового расхода газоконденсатной смеси \_\_\_\_\_ %

Массового расхода газовой фазы \_\_\_\_\_ %

Массового расхода жидкой фазы \_\_\_\_\_ %

Результаты проверки соблюдения требований технической документации и инструкции:

Наименование операции проверки	Документ	Соответствие	
		Да	Нет
Наличие технической документации на СИ и узел учета, актов измерения геометрических параметров и внутреннего диаметра измерительного трубопровода техническая документация, инструкция	Техническая документация, инструкция		
Правильность монтажа средств измерений, вспомогательного оборудования, измерительного трубопровода техническая документация, инструкция	Техническая документация, инструкция		
Соответствие условий измерений установленным требованиям техническая документация, инструкция	Техническая документация, инструкция		
Соответствие конфигурации электронного блока параметрам измерительного трубопровода и измеряемой среды техническая документация, инструкция	Техническая документация, инструкция		
Соответствие установленных требований норме погрешности измерений норма погрешности измерений или договор на поставку	Норма погрешности измерений или договор на поставку		

Перечень нарушений и сроки их устранения: \_\_\_\_\_

\_\_\_\_\_  
 \_\_\_\_\_

(заполняется при наличии нарушений)

Выводы

\_\_\_\_\_  
 \_\_\_\_\_

Приложения:

- 1) Протокол по приложению С.1;
- 2) Протокол по приложению С.2.

Председатель комиссии  
 (представитель ГМС)

\_\_\_\_\_ (личная подпись) \_\_\_\_\_ (инициалы, фамилия)

МП

Представители:

поставщик \_\_\_\_\_ (личная подпись) \_\_\_\_\_ (инициалы, фамилия)

потребитель \_\_\_\_\_ (личная подпись) \_\_\_\_\_ (инициалы, фамилия)

## Приложение Т

(справочное)

### Описание работы с программой «PoverkaDFR.exe»

Техническое освидетельствование приборов «ГиперФлоу-3Пм», входящих в состав каналов А и В расходомера ДФР-01, на соответствие требованиям к средствам измерения проводится по методике поверки КРАУ2.833.010 МП с помощью программы «PoverkaDFR.exe».

Программа «PoverkaDFR.exe» входит в комплект поставки программного обеспечения расходомеров ДФР-01.

Для нормального функционирования программы необходим компьютер с установленной операционной системой Windows XP 32bit; 10 Mb свободного дискового пространства, минимум один COM-порт для подключения поверяемого прибора, LPT-порт.

Программа «PoverkaDFR.exe» предназначена для одновременной поверки до четырех приборов «ГиперФлоу-3Пм», имеющих одинаковые пределы измерений по каналам перепада давления, давления и типу термопреобразователей сопротивления. После запуска программы «PoverkaDFR.exe» появляется главное окно программы в соответствии с рисунком Т.1 настоящего приложения. Для работы необходимо задать в окне «N COM-порта» COM1 или COM2 в соответствии с тем, к какому порту подключен прибор (приборы), а в меню «Прибор» следует выбрать тип прибора «ГиперФлоу-3Пм».

В окне «Верхний предел измерения датчиков» задать верхние пределы измерения датчика перепада давления и давления, а в окне «Уставки» – выбрать тип термодатчика и единиц измерения в соответствии с формуляром на расходомер.

#### **ВНИМАНИЕ! Изменение типа термодатчика автоматически передается во все подключенные приборы!**

В окне «Вариант исполнения по точности» выбрать относительную погрешность и задать погрешности по каналу перепада давления, давления и температуры. При этом программа рассчитывает относительную погрешность относительно данных, заданных в окне «Заданные значения» для каналов перепада давления и давления. Для работы с несколькими приборами «ГиперФлоу-3Пм» необходимо включить в работу количество приборов «ГиперФлоу-3Пм», равное количеству подключенных приборов, для чего в окне «N» выделить соответствующее количество приборов (появление символа «v» и отмена надписи «Отсутств» в соответствующей строке окна «Зав. N»), после чего в окне «N» задать сетевые номера приборов (от 0 до 15).

Подать питание на приборы «ГиперФлоу-3Пм», после чего через 30 с появляются данные с включенных приборов и отобразятся считанные заводские номера прибора в окне «Зав. N» (при условии, что их сетевые номера соответствуют введенным в программу).

Для записи сетевого номера в прибор «ГиперФлоу-3Пм» из программы «PoverkaDFR.exe» выбрать пункт меню «Команды -> Задать сетевой номер», при этом появляется дополнительное окно в соответствии с рисунком Т.2. В данном окне задать сетевой номер выбранного прибора, после чего нажать кнопку «Передать».



Для выхода из данного режима - нажать кнопку «Отмена». Задание сетевого номера из программы «PoverkaDFR.exe» возможно только при подключении одного прибора. Задание сетевого номера для нескольких подключенных приборов может производиться с помощью переносного терминала ПТ-003 в соответствии с руководством по эксплуатации КРАУ1.456.001-06 РЭ (раздел 3) или их поочередным подключением.

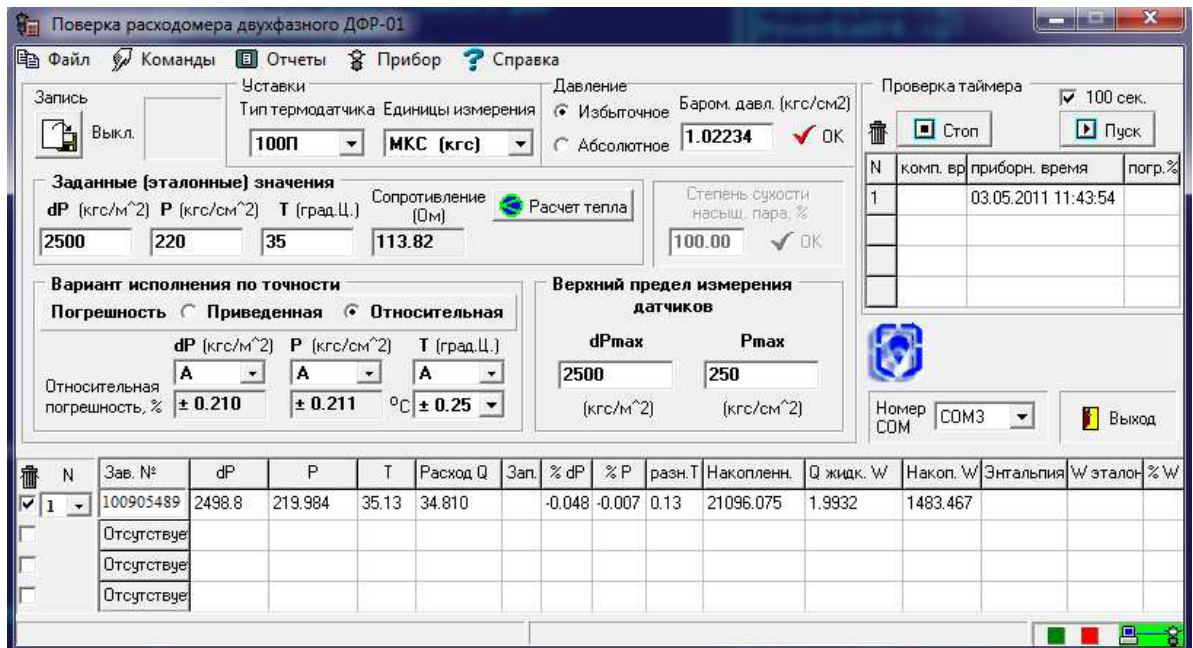


Рисунок Т.1 – Главное окно программы

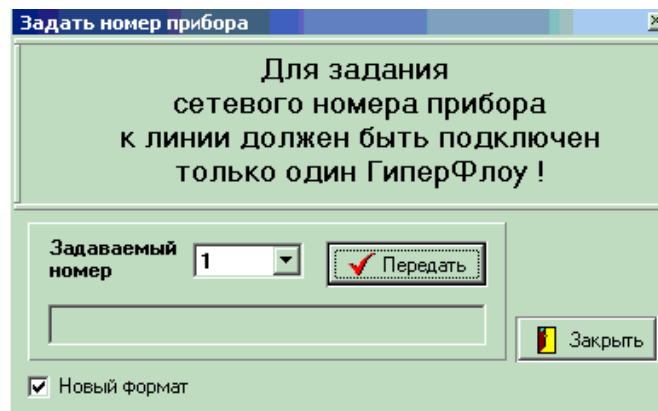
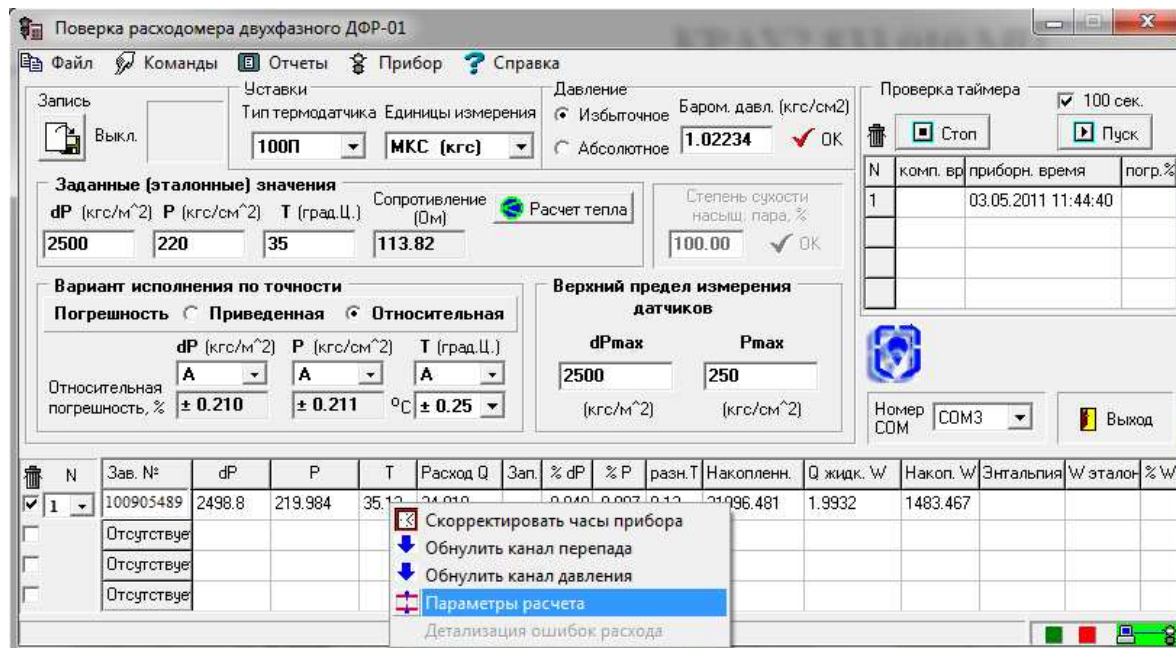


Рисунок Т.2

Для ввода исходных данных замерного узла необходимо нажать правую кнопку мыши на строке нужного датчика, при этом появляется меню в соответствии с рисунком Т.3.



**Рисунок Т.3 – Меню**

Пункт «Скорректировать часы прибора» позволяет передать в выбранный прибор «ГиперФлоу-3Пм» компьютерное время.

Пункт «Обнулить канал перепада» позволяет произвести коррекцию нуля канала перепада давления.

Пункт «Обнулить канал давления» позволяет произвести коррекцию нуля канала избыточного давления.

Обнулять канал перепада давления и давления необходимо в соответствии с методикой поверки.

При выборе пункта «Параметры расчета» будет открыто окно в соответствии с рисунком Т.4 (тип первичного преобразователя – диафрагма с угловым отбором), или рисунком Т.5 (тип первичного преобразователя – НСУ).

Ввести исходные данные замерного узла (конфигурирование прибора) в соответствии с опросным листом или контрольным вариантом в соответствии с методикой поверки. При типе первичного преобразователя «НСУ» в окне «положение штока» задать положение штока НСУ. При типе первичного преобразователя «Диафрагма с фланцевым способом отбора перепада давления» задать период или дату поверки.

Панель параметров расчета прибора Зав. № 100905489

Тип ПП: **Диафрагма с фланцевым способом отбора перепада давления**

Среда: **Любая** | Коммерческий час: **10** | Среда: **Двухфазная среда**

Плотность с.у.: **0.74** | Ø трубопровода: **92.00**

Баром.давл.: **1.02234** : **752.0** | Ø с.у.: **59.8**

Материал СУ: **12X18Н9Т**

Материал тубопр.: **09Г2С**

Эмульция dP:  Выкл.

Эмульция P:  Выкл.

Эмульция T:  Выкл.

Перепад отсечки: **0.00**

Радиус кромки: **0.04**

Период поверки: **1.00** | Дата поверки: **1.00**

Тип термодатчика: **100П**

Эквив. шерохов-ть: **0.100**

Состав среды...

Записать | Считать | Зажечь | Зажечь | Зажечь | Зажечь

Цикл при батарейном питании (сек.): **30**

ДК | КД

Зав. № датчика dP 1й: 081214322 2й: 000000000 | Версия ПО: **144**

Предел датчика dP 10000 кгс/м2 37 кгс/м2

Зав. № датчика P 100625904

Предел датчика P 250 кгс/см2

Переход на летн. время: **01.01.1997 00** | Переход на зимн. время: **01.01.1997 00**

**Период поверки диафрагмы (в годах)**

**Рисунок Т.4 – Панель параметров расчета расхода со стандартным сужающим устройством**

Панель параметров расчета прибора Зав. № 100905489

Тип ПП: **НСУ**

Среда: **Любая** | Коммерческий час: **10** | Среда: **Двухфазная среда**

Плотность с.у.: **0.8603** | Ø трубопровода: **92.00**

Баром.давл.: **1.02234** : **752.0** | Положение штока: **30.00**

Материал СУ: **12X18Н9Т**

Материал тубопр.: **09Г2С**

Эмульция dP:  Выкл.

Эмульция P:  Выкл.

Эмульция T:  Выкл.

Перепад отсечки: **0.00**

Период поверки: **1.00**

Тип термодатчика: **100П**

Состав среды...

Записать | Считать | Зажечь | Зажечь | Зажечь | Зажечь

Цикл при батарейном питании (сек.): **30**

ДК | КД

Зав. № датчика dP 1й: 081214322 2й: 000000000 | Версия ПО: **147**

Предел датчика dP 10000 кгс/м2 37 кгс/м2

Зав. № датчика P 100625904

Предел датчика P 250 кгс/см2

Переход на летн. время: **01.01.1997 00** | Переход на зимн. время: **01.01.1997 00**

**Рисунок Т.5 – Панель параметров расчета расхода с НСУ**

Для просмотра компонентного состава измеряемой среды следует нажать кнопку «Состав среды...» - появится окно компонентного состава в соответствии с рисунком Т.6.

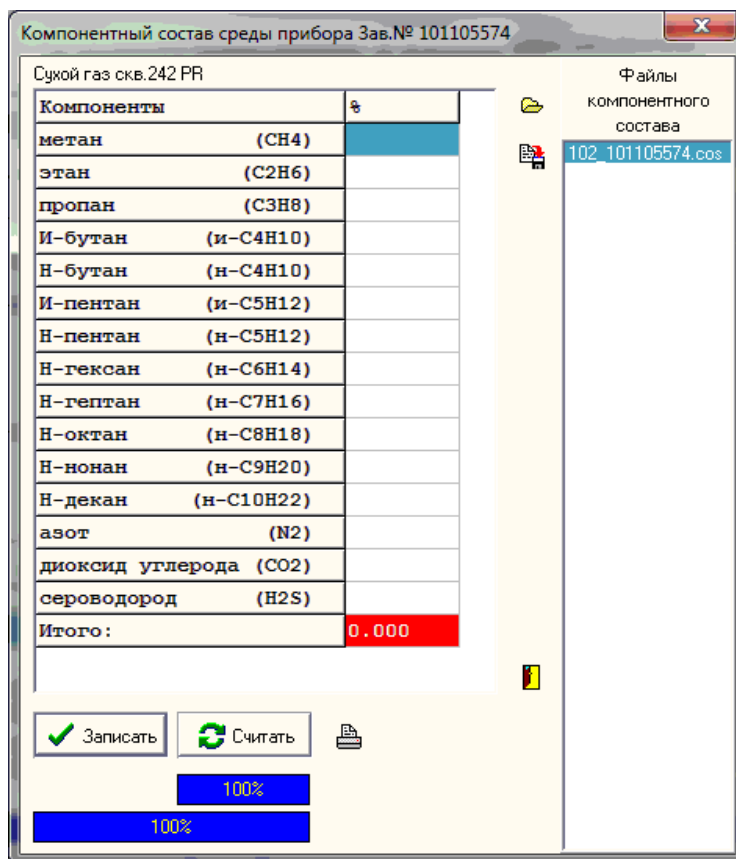


Рисунок Т.6

После появления окна компонентного состава программа «PoverkaDFR.exe» произведет загрузку текущего компонентного состава из прибора и отобразит его в соответствующих строках таблицы. Затем будет произведен поиск файла с соответствующим компонентным составом – найденный файл будет выделен цветом в списке файлов данного прибора (справа). Файлы компонентного состава хранятся на диске в подкаталоге DATA. Файлы имеют названия следующего вида: XXX\_YYYYYYYYY.cos, где XXX – порядковый номер компонентного состава, YYYYYYYYYY - заводской номер прибора, cos – тип файла (расширение). Программа позволяет загрузить в прибор любой из файлов данного прибора – для этого следует выделить мышью нужный файл (при этом в левой таблице будет отображен компонентный состав, содержащийся в данном файле) и нажать кнопку «Записать», дождаться окончания записи. Для считывания компонентного состава прибора служит кнопка «Считать».

Если компонентный состав вводится вручную в строки таблицы, программа автоматически в процессе ввода ищет соответствующий файл коэффициентов и в случае обнаружения файла подсвечивает его цветом. Загрузить компонентный состав без соответствующего файла коэффициентов невозможно.

Дискретность задания объемного содержания компонентов 0,00001 молярных %.

Сумма всех компонентов должна равняться 1 с точностью до 0,01 молярных %.

Измененные параметры, для которых найден файл свойств, можно записать в прибор, нажав кнопку «Записать». После окончания записи нажать кнопку «Считать» и сверить полученную информацию с вводимой.

Для вывода параметров на печатающее устройство необходимо нажать кнопку, в результате чего на экране будет отображен лист параметров расчета, подготовленный к печати (см. рисунок Т.7). На листе отображаются только актуальные для данной конфигурации параметры.

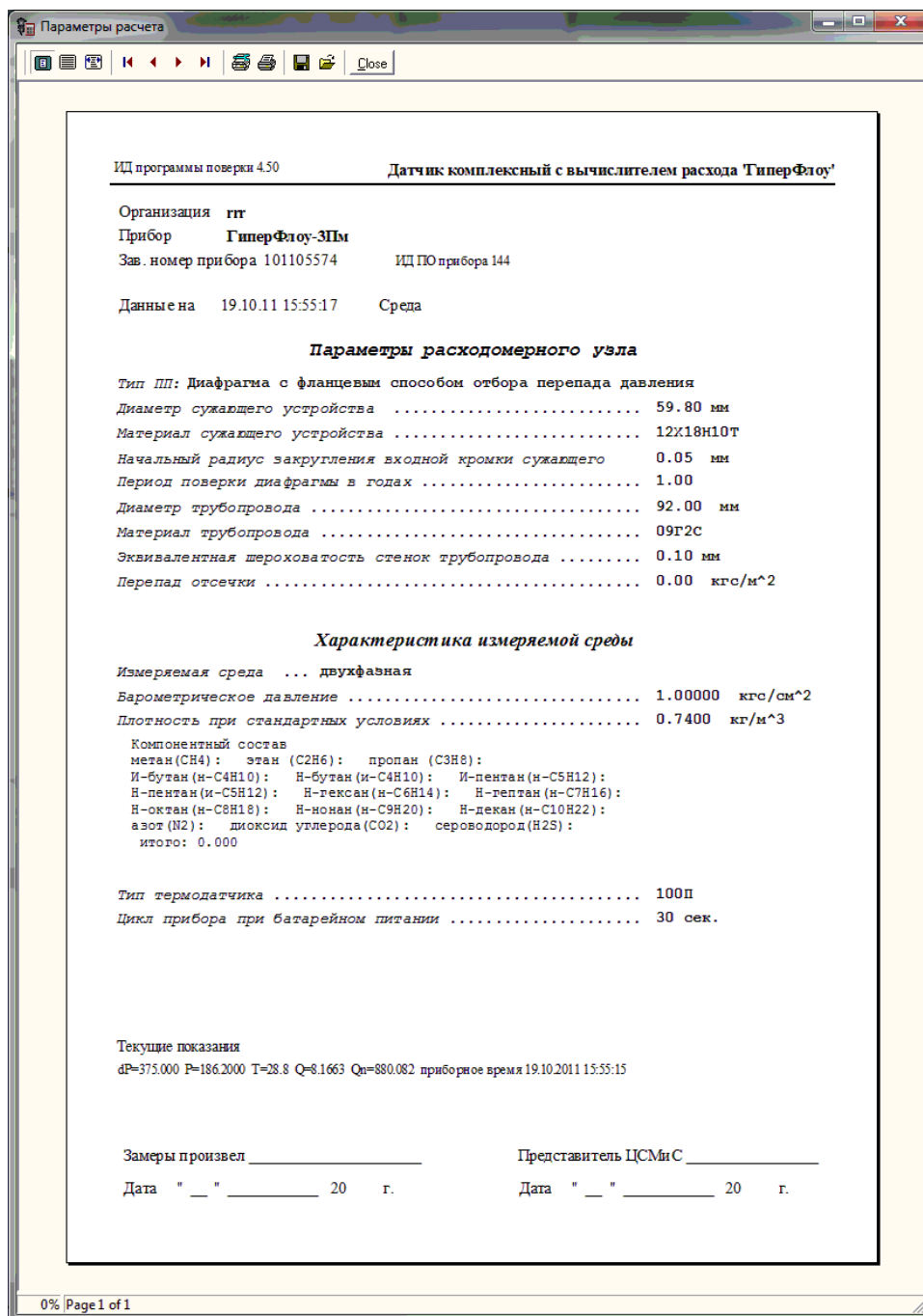


Рисунок Т.7

Для выхода из данного режима надо нажать кнопку «Close» и войти в главное окно.

Для автоматизации процесса поверки необходимо в окне «Заданные значения» выставить значения перепада давления, давления и температуры, заданные по образцовым средствам измерения. При задании температуры программа производит расчет сопротивления моста в соответствии с заданным типом термодатчика и отображает его в окне «Сопротивление (Ом)».



Программа «PoverkaDFR.exe» выводит по каждому прибору значения следующих измеренных значений: перепада давления, давления, температуры, мгновенного расхода газа и жидкости, приборного времени и накопленного расхода в соответствующих графах и выводит вычисленные значения погрешности по каналам перепада давления, давления и температуры относительно выставленных в окне заданных значений. При выходе погрешностей за заданные значения соответствующие ячейки подсвечиваются красным цветом.

После выхода на установившийся режим измерения произвести запись десяти показаний в файл, нажав кнопку «Запись». Количество записей отображается в таблице в колонке «Зап.».

Для каждого заводского номера прибора создается свой файл записанных показаний, состоящий из заводского номера прибора и с расширением «.fiz». Просмотреть содержимое файла можно, подведя курсор мыши к нужной строке таблицы и нажав левую кнопку. Пример файла в соответствии с рисунком Т.8.

;08.04.11 11:23:56 кгс Зав.№ 100905489 dP_max=2500.00 Pi_max=250.000 Pb=1.02234 Vl=100.0 Qp=±0.750 Sreda=1 Dd=30.000									
25.000	150.000	25.0	24.921	150.00595	25.135	3.041865	0.000000	0	
25.000	150.000	25.0	24.979	149.99861	25.137	3.045277	0.000000	0	
25.000	150.000	25.0	24.968	149.99144	25.133	3.044494	0.000000	0	
25.000	150.000	25.0	24.950	150.00891	25.134	3.043376	0.000000	0	
25.000	150.000	25.0	25.001	150.01230	25.135	3.046817	0.000000	0	
25.000	150.000	25.0	24.928	150.00415	25.138	3.042306	0.000000	0	
-----									
; Средние значения			24.958	150.00356	25.135	3.044023	0.000000		
; % Средние от заданных			-0.002	0.001	0.135		0.000		
; % МАХ от заданных			± 0.012	± 0.130	± 0.25				
; (-)%МАХ от среднего			-0.002	-0.003	-0.002				
; (+)%МАХ от среднего			0.001	0.005	0.003				
-----									
;08.04.11 11:26:56 кгс Зав.№ 100905489 dP_max=2500.00 Pi_max=250.000 Pb=1.02234 Vl=100.0 Qp=±0.483 Sreda=1 Dd=30.000									
75.000	170.000	28.0	74.912	170.02003	28.107	5.598819	0.000000	0	
75.000	170.000	28.0	74.908	170.01260	28.107	5.598434	0.000000	0	
75.000	170.000	28.0	74.948	170.00870	28.108	5.599841	0.000000	0	
75.000	170.000	28.0	74.920	170.00275	28.106	5.598681	0.000000	0	
75.000	170.000	28.0	74.913	169.99741	28.108	5.598287	0.000000	0	
-----									
; Средние значения			74.920	170.00830	28.107	5.598812	0.000000		
; % Средние от заданных			-0.003	0.003	0.107		0.000		
; % МАХ от заданных			± 0.016	± 0.146	± 0.25				
; (-)%МАХ от среднего			-0.001	-0.005	-0.001				
; (+)%МАХ от среднего			0.000	0.004	0.001				
-----									
;08.04.11 11:28:33 кгс Зав.№ 100905489 dP_max=2500.00 Pi_max=250.000 Pb=1.02234 Vl=100.0 Qp=±0.390 Sreda=1 Dd=30.000									
250.000	185.000	30.0	250.064	185.01761	30.087	10.612494	0.000000	0	
250.000	185.000	30.0	250.001	185.00278	30.088	10.610947	0.000000	0	
250.000	185.000	30.0	249.989	185.00980	30.086	10.610721	0.000000	0	
250.000	185.000	30.0	249.923	185.01398	30.087	10.609440	0.000000	0	
250.000	185.000	30.0	249.906	185.00128	30.087	10.608898	0.000000	0	
-----									
; Средние значения			249.977	185.00909	30.087	10.610500	0.000000		
; % Средние от заданных			-0.001	0.004	0.087		0.000		
; % МАХ от заданных			± 0.030	± 0.158	± 0.25				
; (-)%МАХ от среднего			-0.004	-0.003	-0.001				
; (+)%МАХ от среднего			0.003	0.003	0.001				

Рисунок Т.8

В верхней строке записаны день, месяц, год, час, минуты, секунды (на момент начала записи данных), единицы измерения (кгс), заводской номер, пределы перепада давления и избыточного давления, заданное барометрическое давление, заданная степень сухости насыщенного пара, пределы относительной погрешности измерения расхода и измеряемая среда (0–газ, 1-вода, 2-перегретый пар, 3-насыщенный пар, 4-другая среда), диаметр сужающего устройства или положение штока НСУ.

В первой колонке записаны заданные эталонные значения перепада давления.

Во второй – заданные эталонные значения давления.

В третьей – заданные эталонные значения температуры.

В четвертой – измеренные значения перепада давления.

В пятой – измеренные значения давления.

В шестой – измеренные значения температуры.

В седьмой – мгновенный расход газа (т/ч).

В восьмой – мгновенный расход жидкости (т/ч).

В девятой – коды ошибок при приеме данных.

После окончания записи программа рассчитает:

- ; Средние значения – средние значения по каждому из каналов;
- ; % Средние от заданных – приведенная погрешность отклонения среднего значения от заданного для каналов перепада давления, давления и абсолютное отклонение по каналу температуры;
- ; % МАХ от заданных – максимально допустимая величина погрешности;
- ; (-)%МАХ от среднего – максимальное отрицательное отклонение измеренного значения от среднего;
- ; (+)%МАХ от среднего – максимальное положительное отклонение измеренного значения от среднего.

Файл можно сохранить на диске, нажав кнопку «Сохранить».

После записи в файл всех пяти поверочных точек необходимо создать отчет, нажав кнопку «Отчет». На экране будет отображен сгенерированный лист отчета в соответствии с рисунком Т.9.

Протокол поверки двухфазного расходомера ДФР-01

заводской номер 100905489

Измеряемая среда Двухфазная среда

Отчет создан 03.05.11 11:53:59

Вариант исходных данных

ИД программы поверки 4.50

N	Канал измерения перепада давления				Канал измерения избыточного (абсолютного) давления				Канал измерения температуры			
	п/п	dP эталон кгс/м2	dP измеренное кгс/м2	δ рас. %	δ о. %	P эталон кгс/см2	P измеренное кгс/см2	δ рас. %	δ о. %	t эт. С (R обр.) Ом	t измер. град. Ц.	Δ t град. Ц.
1		25.000	24.858	± 0.012	-0.006	150.000	149.9950	± 0.130	-0.002	25.00	25.13	0.13
2		75.000	74.887	± 0.016	-0.005	170.000	169.9935	± 0.146	-0.003	28.00	28.15	0.15
3		250.000	249.962	± 0.030	-0.002	185.000	185.0001	± 0.158	0.000	30.00	30.12	0.12
4		750.000	749.955	± 0.070	-0.002	200.000	199.9951	± 0.170	-0.002	32.00	32.13	0.13
5		2500.000	2498.800	± 0.210	-0.048	220.000	219.9838	± 0.186	-0.006	35.00	35.13	0.13

Канал измерения времени

T расч.	T изм.	Δ T %

Результат поверки

Замеры произвел

Дата " " 20 г.

Представитель ЦСМиС

Дата " " 20 г.

Лист 2

Рисунок Т.9

Кнопка «Очистить» позволяет очистить поля ввода расхода в каналах измерения и вычисления расхода для ввода значений в соответствии с другими аттестованными программами расчета расхода.

Переключатель «Расход» позволяет убрать с листа таблицу расчета погрешностей расхода для приборов, которые работают как тройной датчик.

Кнопка «Параметры» позволяет напечатать текущую конфигурацию прибора «ГиперФлоу-3Пм».

Запишите в соответствующее поле номер варианта исходных данных и соответствующие значения в ячейки «Канал измерения времени» ( $T_{расч}$  – из графы «Приборное время», в секундах,  $T_{изм}$  – значение времени, измеренное частотомером, в секундах). По нажатию кнопки «Показать» программа рассчитает погрешности и выдаст на экран готовый отчет в соответствии с рисунком Т.10.

Протокол поверки расходомера двухфазного ДФР-01

заводской номер 100905489

Измеряемая среда Двухфазная среда

Отчет создан 03.05.11 11:53:59

Вариант исходных данных

Модель

ИД программы поверки 4.50

N п/п	Канал измерения перепада давления				Канал измерения избыточного (абсолютного) давления				Канал измерения температуры		
	dP эталон. кгс/м <sup>2</sup>	dP измеренное кгс/м <sup>2</sup>	$\delta$ рас. %	$\delta$ о. %	P эталон. кгс/см <sup>2</sup>	P измеренное кгс/см <sup>2</sup>	$\delta$ рас. %	$\delta$ о. %	t эт. С (R.обр.) Ом	t измер. град. Ц.	$\Delta$ t град. Ц.
1	25.000	24.858	$\pm 0.012$	-0.006	150.000	149.9950	$\pm 0.130$	-0.002	25.00	25.13	0.13
2	75.000	74.887	$\pm 0.016$	-0.005	170.000	169.9935	$\pm 0.146$	-0.003	28.00	28.15	0.15
3	250.000	249.962	$\pm 0.030$	-0.002	185.000	185.0001	$\pm 0.158$	0.000	30.00	30.12	0.12
4	750.000	749.955	$\pm 0.070$	-0.002	200.000	199.9951	$\pm 0.170$	-0.002	32.00	32.13	0.13
5	2500.000	2498.800	$\pm 0.210$	-0.048	220.000	219.9838	$\pm 0.186$	-0.006	35.00	35.13	0.13

Канал измерения времени		
T расч.	T изм.	$\Delta$ T %
100	99.99	0.010

Прибор прошел поверку

Представитель ЦСМиС

Замеры произвел


Дата " " 20 г.

Дата " " 20 г.

Лист 2

Замеры произвел

### Рисунок Т.10

Напечатать отчет можно с помощью кнопки .

Для проверки временных интервалов (времени) (необходимо оставить подключенным один прибор) в окне «Проверка таймера» нажать кнопку «Пуск». По этой команде программа «PoverkaDFR.exe» в графе «комп. вр.» производит счет времени, прошедшего с момента первого прихода данных по прибору после нажатия кнопки «Пуск» по компьютерному времени. Одновременно с запуском счетчика на выходы 2-5 параллельного порта компьютера LPT1 выдается синхроимпульс длительностью 40 мс для запуска внешнего счетчика времени.

В графе «приборн. время» программа производит отсчет времени, прошедшего с момента первого прихода данных по прибору после нажатия кнопки «Пуск» по приборному времени.

После нажатия кнопки «Стоп» в графе «комп. вр.» фиксируется время (в секундах), прошедшее с момента первого прихода данных по прибору после нажатия кнопки «Стоп» по компьютерному времени (справочное время).



После нажатия кнопки «Стоп» в графе «приборн. время» фиксируется время (в секундах), прошедшее с момента первого прихода данных по прибору после нажатия кнопки «Стоп» по приборному времени. Одновременно с остановкой счетчика на выводы 6-9 параллельного порта компьютера LPT1 выдается синхроимпульс длительностью 40 мс для остановки внешнего счетчика времени.

В графе «Погрешность» производится вычисление относительной погрешности между временем, определенным по частотомеру и измеренным по прибору. Значение компьютерного времени дается как справочное время.

**Приложение У**  
(справочное)

**Библиография (к разделу 4)**

- [1] Ситенков В.Т. Гидравлика. Теория и расчет двухфазных систем;
- [2] Расходомер двухфазный ДФР-01. Руководство по эксплуатации КРАУ2.833.010 РЭ;
- [3] ГОСТ Р 8.563-96 «ГСИ. Методики (методы) измерений»;
- [4] РМГ 29-99 «ГСИ. Метрология. Основные термины и определения»;
- [5] РМГ 51-2002 «Документы на методики поверки средств измерений. Основные положения»;
- [6] Кремлевский П.П. Расходомеры и счетчики количества веществ;
- [7] Методика Газпром ММ 51-00159093-004-02 «Нестабильные жидкие углеводороды. Методы отбора проб»;
- [8] Методика Газпром ММ 51-00159093-004-04 «Нестабильные жидкие углеводороды. Методы определения компонентно-фракционного состава»;
- [9] СТО Газпром 5.1-2005 «Методика определения физико-химических характеристик нестабильных жидких углеводородов. Расчет плотности и объемных свойств»;
- [10] СТО Газпром 5.10-2008 «Методика расчета давления насыщения и вязкости нестабильных жидких углеводородов»;
- [11] СТО Газпром 3.1-2-008-2008 «Методика отбора проб многофазных газожидкостных потоков на устье скважин, кустовой замерной установки, установок промышленной подготовки»;
- [12] Методика лабораторных термодинамических исследований пластовых флюидов на PVT-установках;
- [13] ГСССД МР 107-98 «Определение плотности, объемного газосодержания, показателя изоэнтропии и вязкости газоконденсатных смесей в диапазоне температур 240...350 К при давлениях до 10 МПа»;
- [14] Федеральные нормы и правила в области промышленной безопасности «Правила безопасности в нефтяной и газовой промышленности»;
- [15] ПБ 12-529-2003 «Правила безопасности систем газораспределения и газопотребления»;
- [16] ПР 50.2.006–94 «ГСИ. Порядок проведения поверки средств измерений»;
- [17] ПР 50.2.104-09 «ГСИ. Порядок проведения испытаний стандартных образцов или средств измерений в целях утверждения типа»;
- [18] РМГ 62-2003 «ГСИ. Обеспечение эффективности измерений при управлении технологическими процессами. Оценивание погрешности измерений при ограниченной исходной информации»;
- [19] МИ 3082-2007 «Выбор методов и средств измерений расхода и количества природного газа в зависимости от условий эксплуатации на узлах учета потребителей. Рекомендации по выбору рабочих эталонов для их поверки».

## Перечень принятых сокращений

БИЗ	–	барьер искрозащитный;
БТС	–	блок температурной стабилизации;
БП	–	блок питания;
БЭ	–	блок электронный;
ГМС	–	государственная метрологическая служба;
ГФ-ЗПм	–	«ГиперФлоу-ЗПм»;
ДИ	–	датчик избыточного давления;
ДП	–	датчик перепада давления;
ДФР	–	расходомер двухфазный;
ИС	–	измерительное сечение;
ИТ	–	измерительный трубопровод;
КР	–	коробка распределительная;
МП	–	методика поверки;
НСУ	–	нестандартное сужающее устройство;
ПО	–	программное обеспечение;
ПП	–	первичный преобразователь;
ПТ	–	переносной терминал;
СИ	–	средства измерения;
ССУ	–	стандартное сужающее устройство;
ТК	–	технологический компьютер;
ТПТ	–	термопреобразователь платиновый технический.



